

## ALUMINUM OFF-ROAD ROCK RAILS FÜR JEEP WRANGLER JL 2018+ 2 TÜRER

### Vor der Montage:

- Bitte lesen Sie sich die Montageanleitung sorgfältig und vollständig durch, bevor Sie mit der Montage beginnen.
- Nehmen Sie den Artikel aus der Verpackung. Überprüfen Sie, ob alle Teile vorhanden sind. Lagern Sie alle Befestigungsteile während der Montage auf einem kratzfesten Untergrund.
- **Wichtig!** Verwenden Sie nur das beiliegende Montagematerial! Andere Schrauben dürfen nicht verwendet werden.











### Pflege:

- Zum Schutz der Rock Rails, sollten diese nach der Montage gewachst werden. Wir empfehlen regelmäßiges Wachsen, um durch eine Schutzschicht das Finish zu schützen. Um Beschädigungen zu vermeiden, benutzen Sie bitte für die Reinigung keine Art von Politur oder Wachs, die Scheuer- oder Schleifmittel enthalten.

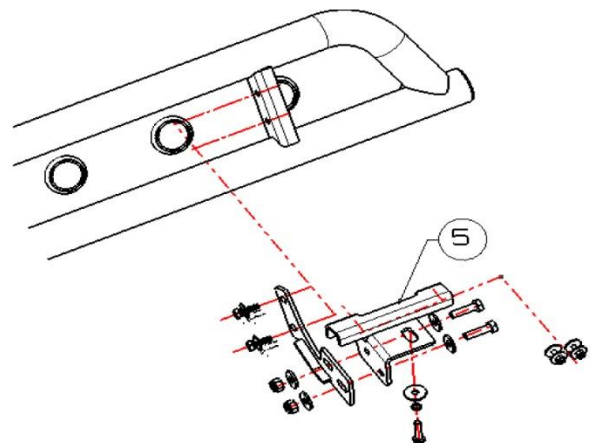
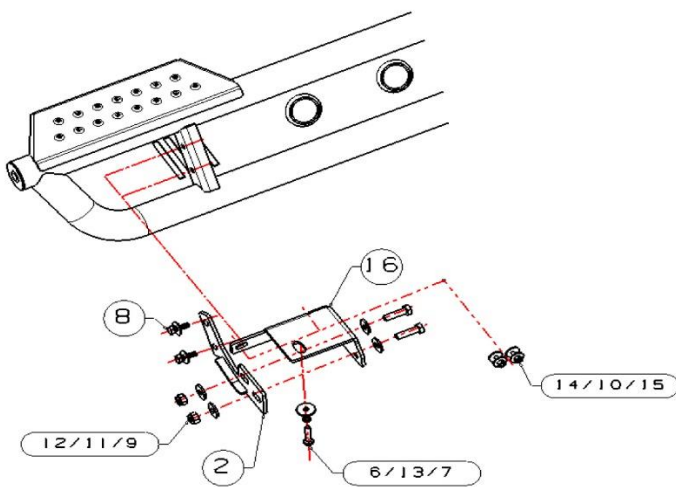
### Teileliste:

Nr.	Menge	Abbildung	Nr.	Menge	Abbildung
1	2x	 <b>Rock Rail</b>	2	4x	 <b>Montagehalter</b>
3	4x	 <b>Mutternplatte</b>	5	2x	 <b>Montagehalter Fahrzeug Front</b>
6	2x	 <b>Montagehalter Fahrzeug Heck</b>			

## Montageanleitung

Nr.	Abbildung	Nr.	Abbildung
6	4x 	7	4x 
8	8x  M8	9	8x 
10	16x 	11	16x 
12	8x  M10	13	4x  M8
14	8x 	15	8x  M6

### Montage:



### Montageschritt 1:

Demontieren Sie den originalen Schwellerschutz.



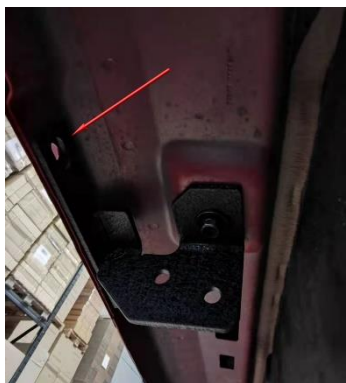
### Montageschritt 2:

Montieren Sie nun die Montagehalter (Nr. 2) mit den Schrauben (Nr. 8) und den Mutterplatten (Nr. 3) an den Rock Rails.



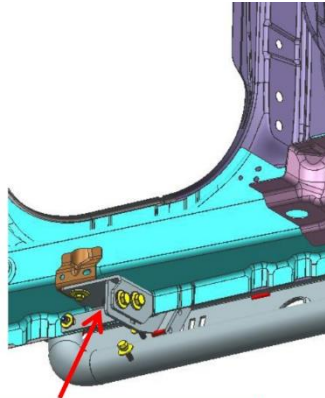
### Montageschritt 3:

Als nächstes montieren Sie die Montagehalter Front (Nr. 5) und Heck (Nr. 6) mit dem Befestigungsmaterial (Nr. 6/13/7). Beachten Sie bei der Montage, dass die beiden Löcher am Halter, mit den originalen Löchern im Schweller deckungsgleich sind. Befestigen Sie nun den Halter, mit dem Befestigungsmaterial (Nr. 14/10/5), am Schweller. Ziehen Sie die Schrauben fest an, diese werden später durch die Rock Rails verdeckt und können nicht nachträglich angezogen werden.

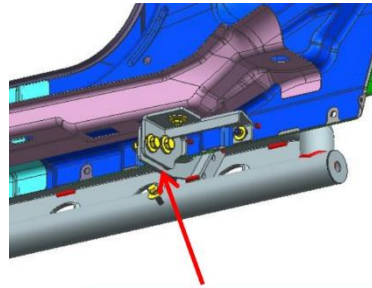


### Montageschritt 4:

Der nächsten Montageschritt sollte von zwei Personen durchgeführt werden. Richten Sie das Rock Rail am Fahrzeug aus. Verbinden Sie nun die Montagehalter (Nr. 2) am Rock Rail, mit den Befestigungshaltern am Fahrzeug (Nr. 4/5/6), mit dem Befestigungsmaterial (Nr. 9/11/12). Ziehen Sie alle Schrauben fest an. Überprüfen Sie den festen Halt der Rock Rails am Fahrzeug.



Montagehalter Heck



Montagehalter Front

### Montageschritt 5:

Wiederholen Sie die Montageschritte 1-4 auf der Beifahrerseite.

**Fertig!!** Überprüfen Sie regelmäßig den korrekten Sitz der Rock Rails und gehen Sie sicher, dass alle Schrauben fest angezogen sind.

