

» ZEON 10



Best. Nr.: 1-89650

Max. Zugkraft: 4.536 kg

Typ: Premiumwinde, für 4x4 Fahrzeuge und Abschlepper, regelmäßiger Einsatz - Verbesserte Pulverbeschichtung für perfekten Korrosionsschutz • Keine abstehenden Anschlusskabel vom Motor zum Schaltkasten • Versetzbarer Schaltkasten • Wetterfest abgedichteter Kontaktor • Verbesserte Abdichtung erfüllt Schutzstandard IP68 • Aluminiumtrommel mit größerem Durchmesser • Konische Trommelbremse für sicheres Arbeiten



**PREMIUM
WINCH
SERIES**

> Technische Daten:

max. Zugkraft: 4.536 kg
 Motor: 12 V
 Steuerung: Kontaktor
 Bedienung: 3,7 m Kabelfernbedienung
 Getriebe: 3-stufiges Planetengetriebe
 Übersetzung: 216:1
 Bremse: automatisch
 Trommelmaße: 229 x 80 mm
 Gewicht: 44 kg
 Seil: Stahl 24 m x 9,5 mm
 Batteriekabel: 1,83 m

> Lieferumfang:

Seilwinde mit 24 m x 9,5 mm Stahlseil mit Haken, Rollenseilfenster, 3,7 m Kabelfernbedienung, Seilfreilaufkupplung, deutsche Bedienungsanleitung, CE-Konformitätsbestätigung

> Messwerte:

Zugkraft kg	Seilgeschw. m/min*	Stromaufnahme A*	Zugkraft kg pro Seillage
0	10,3	62	1 / 4.536
910	4,5	144	2 / 3.740
1.810	3,4	215	3 / 3.181
2.720	2,6	380	4 / 2.768
3.630	2	353	
4.536	1,5	409	

*Werte beziehen sich auf die unterste Seillage

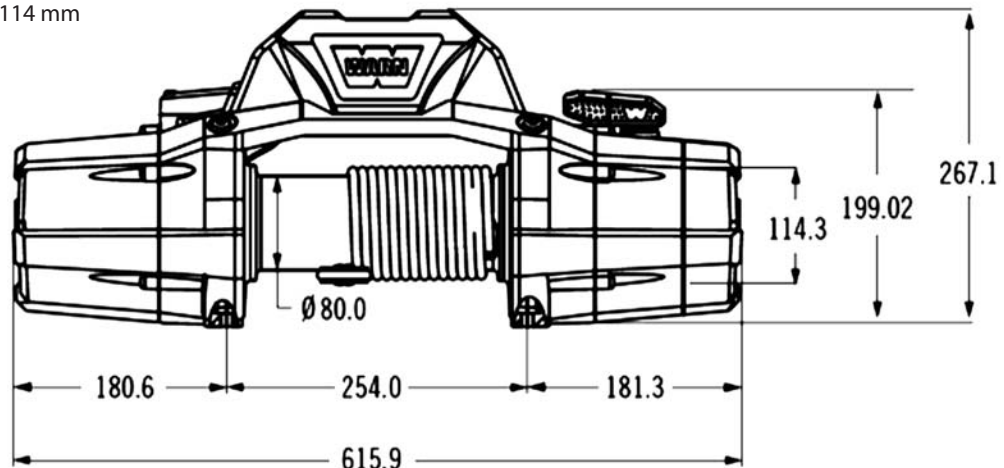
> Abmessungen:

L x T x H = 616 x 182 x 267 mm (wenn Schaltkasten direkt auf Winde)

616 x 182 x 199 mm (wenn Schaltkasten versetzt von Winde)

Montagelochbild: 254 x 114 mm

mm



WARN Import Deutschland:
 Taubenreuther GmbH
 Am Schwimmbad 8
 95326 Kulmbach
 Tel.: +49 92 21/95 62-0
 Internet: www.taubenreuther.de



WARN Import Österreich:
 Taubenreuther GesmbH
 Landstraße 18
 5102 Anthering /Salzburg
 Tel.: +43 62 23/2 03 90-0
 Internet: www.taubenreuther.at