

Anbauanleitung Seilwindenanbausatz Nissan MD 22- NP 300

Best.-Nr.: 16 - 3690

AL: 1185 – 02



**Hier sehen sie den fertig montierten Seilwindenanbausatz.
Bevor sie mit der Montage beginnen lesen sie bitte diese Anleitung
und das Benutzerhandbuch der Seilwinde gut durch.**

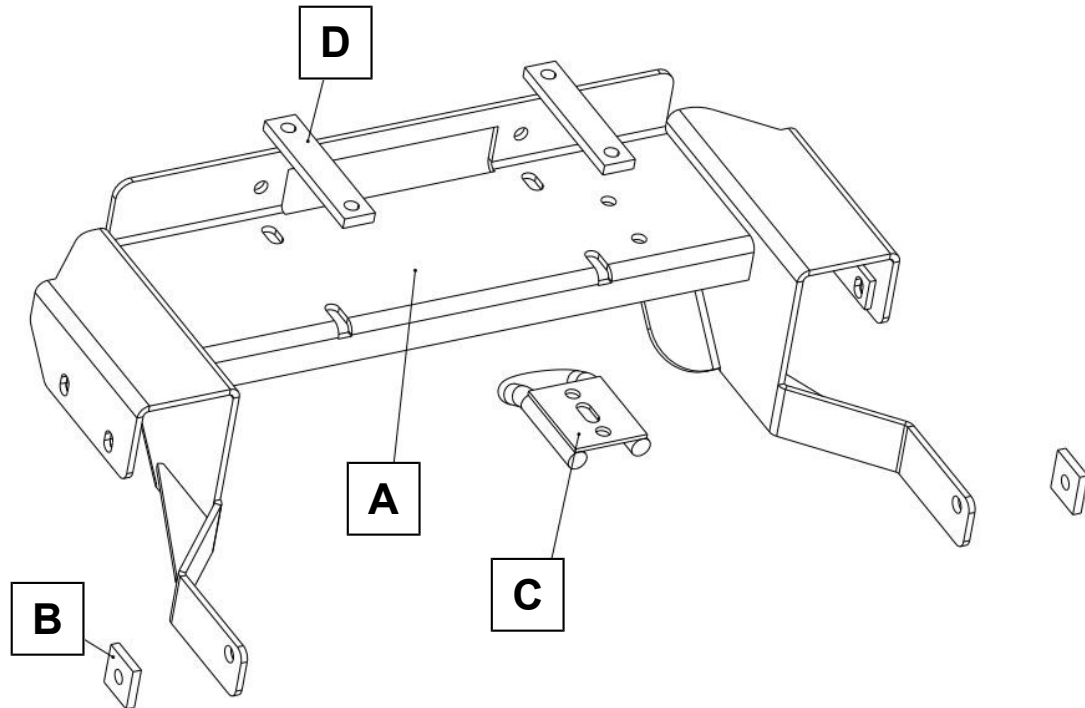
Achtung:

Bei Fahrten im öffentlichen Straßenverkehr muß das Rollenseilfenster mit einer Kunststoffabdeckung abgedeckt werden.

Stückliste

Seilwindenanbausatz Nissan MD 22 – NP 300

Best.nr.: 16 - 3690



1 x Seilwindenträger (A)	2 x Schraube M 12 x 40
2 x Verstärkungsplatte (B)	2 x Schraube M 12 x 30
1 x Abschleppöse (C)	4 x Federring M 12
2 x Distanzplatte für ZEON-Winde (D)	8 x U – Scheibe M 12
	4 x Mutter M 12
	4 x Schraube M10 x 1,25 x 40
	2 x Schraube M 10 x 25
	4 x U - Scheibe M 10 x 20 x 2
	2 x U – Scheibe M 10
	6 x Federring M 10
	2 x Mutter M 10
1 x Anleitung AL 1185	2 x Schraube M 6 x 20
1 x Gutachten	2 x Federring M 6
	4 x U – Scheibe M 6 x 20
	2 x Mutter M 6



