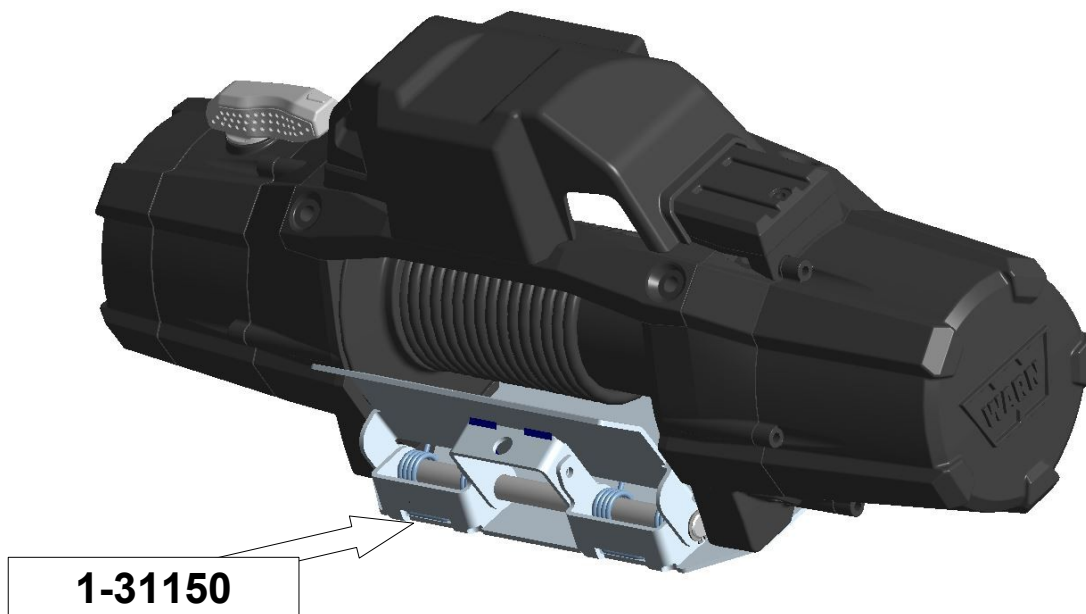


Anbauanleitung Seildruckplatte für WARN ZEON Winden

Fitting instruction WARN ZEON tension plate

Best.-Nr.: 1 - 31150

AL: 2055-00



**Hier sehen sie die fertig montierte Seildruckplatte
Bevor sie mit der Montage beginnen, lesen sie bitte diese Anleitung
und die Bedienungsanleitung der Seilwinde gut durch.**

*Here you see the ready mounted tension plate
Before you start the assembly, please read and understand this manual
and the manual of the winch.*

