

» WARN 4000 DC

Best. Nr.: 1-94000

Max. Zugkraft: 1.864 kg

Die WARN 4000 DC mit ihrer max. Zugkraft von 1.864 kg eignet sich bestens für das Verladen von Fahrzeugen auf einen Anhänger oder das Ziehen anderer Lasten. Neben dem langlebigem Stahlseil mit Rollenseilfenster und einer robusten 3,7 m Kabelfernbedienung zeichnet sich diese Winde außerdem durch den neu designten, multi-direktionalen, Kupplungshebel aus.



> Technische Daten:

Motor:	12 V, 1,4 kW, Permanent Magnet
Bedienung:	3,7 m Kabelfernbedienung
Getriebe:	3-stufiges Planetengetriebe
Kupplung:	multidirektionaler Schalthebel
Bremse:	dynamisch mechanisch
Trommeldurchmesser:	60 mm
Seil:	Stahl 13 m x 5,5 mm
Seilfenster:	Rollenseilfenster
Anschlusskabel:	1,8 m
Gewicht:	16 kg

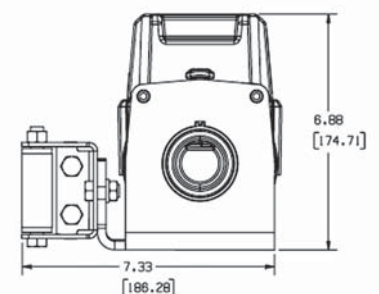
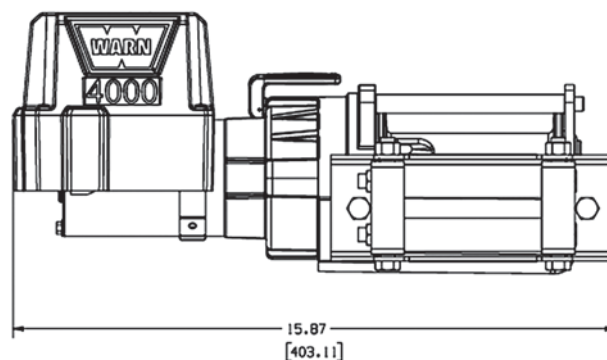
> Messwerte:

Zugkraft kg	Seilgeschw. m/min*	Stromaufnahme A*	Zugkraft kg pro Seillage
0	6,2	32	1 / 1.814
454	4,3	65	2 / 1.683
907	3,3	96	3 / 1.574
1.361	2,4	125	4 / 1.474
1.814	2,7	155	

*Werte beziehen sich auf die unterste Seillage

> Abmessungen:

L x B x H = 404 x 187 x 175 mm



inch
[mm]