



» DC800, 24 V

Best. Nr.: 1-82468

Max. Hubkraft: 363 kg

Typ: 24 V Hubwinde für den industriellen Einsatz



> Technische Daten:

| | |
|----------------------------------|--|
| Max. Hubkraft: | 363 kg |
| Motor: | 24 V |
| Bedienung: | 3,7 Kabelfernbedienung separat erhältlich |
| Übersetzung: | 154:1 |
| Trommeldurchmesser: | 51 mm |
| Flanschdurchmesser: | 104 mm |
| Trommellänge zwischen Flanschen: | 75 mm |
| Gewicht: | 8 kg |
| Standards: | CE Machinery Directive 98/37/EC und 2006/42/EC, CE Electromagnetic Compatibility 2004/108/EC |

> Leistungsdaten:

| | Seillage | Zuglast in kg | Seilgeschw. m/min ohne Last |
|--|----------|---------------|-----------------------------|
| | 1 | 363 | 6,4 |
| | 2 | 310 | 7,5 |
| | 3 | 270 | 8,5 |
| | 4 | 239 | 9,6 |

| 1. Seillage | Zuglast in kg | Seilgeschw. m/min unter Last | Stromaufnahme A |
|-------------|---------------|------------------------------|-----------------|
| | 0 | 6,4 | 6 |
| | 227 | 5,5 | 21 |
| | 363 | 4,3 | 30 |

> Separat zu bestellendes Zubehör:



Stahlseil 15 m x 4 mm
Best. Nr. 1-2607



Relaiskasten 24 V
Best. Nr. 1-84710



3,7 m CE- Kabelfernbedienung
Best. Nr. 1-63680

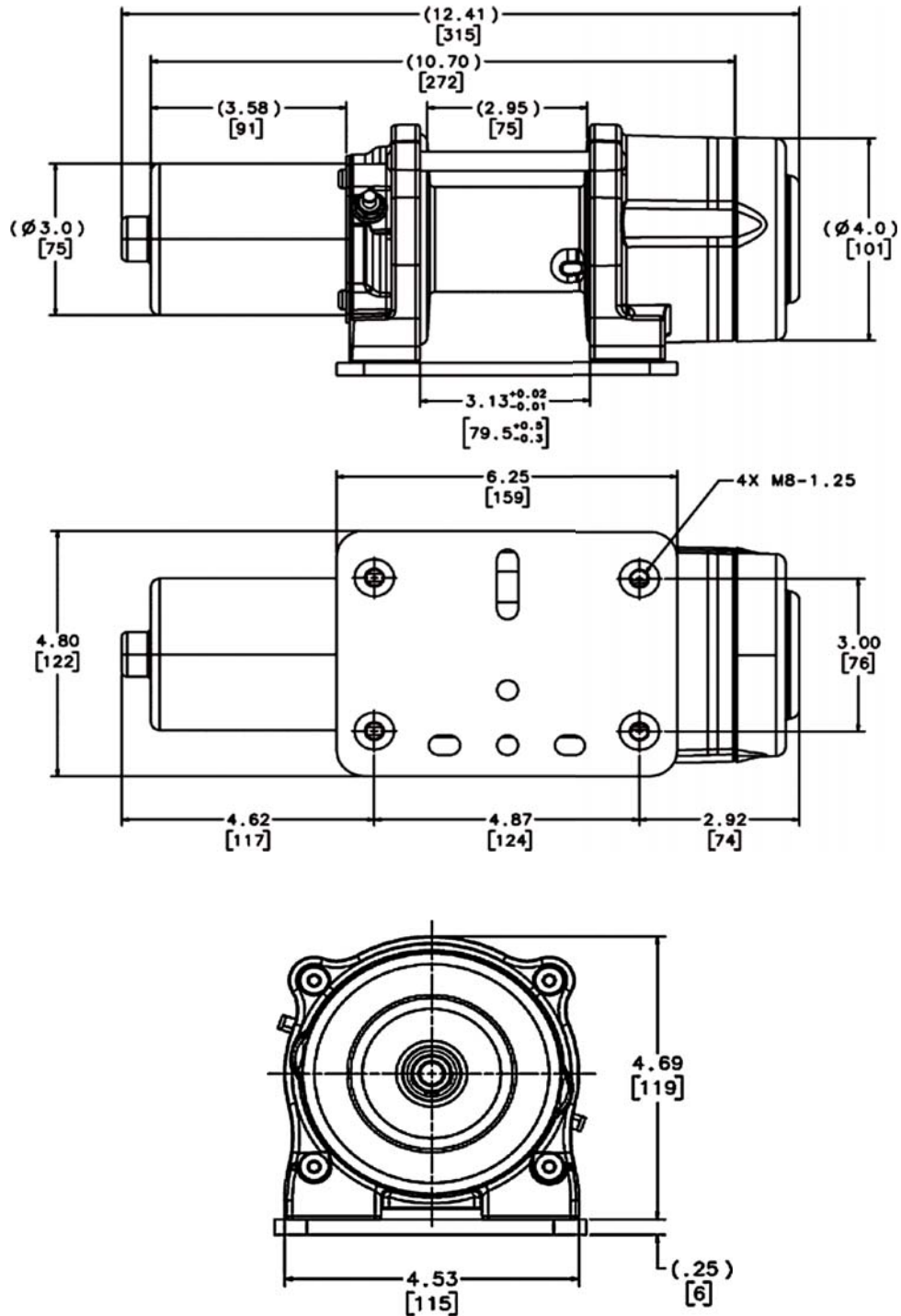


OLI Überlastschutz
Best. Nr. 1-85768



> Abmessungen DC800:

(inch)
[mm]



Alle Angaben vorbehaltlich Änderung und Irrtum