



Am Schwimmbad 8
95326 Kulmbach
Tel. 09221 / 95620
Fax 09221 / 956222
e-mail: verkauf@taubenreuther.de

Anbauanleitung: Seilwindenanbausatz Lada Urban

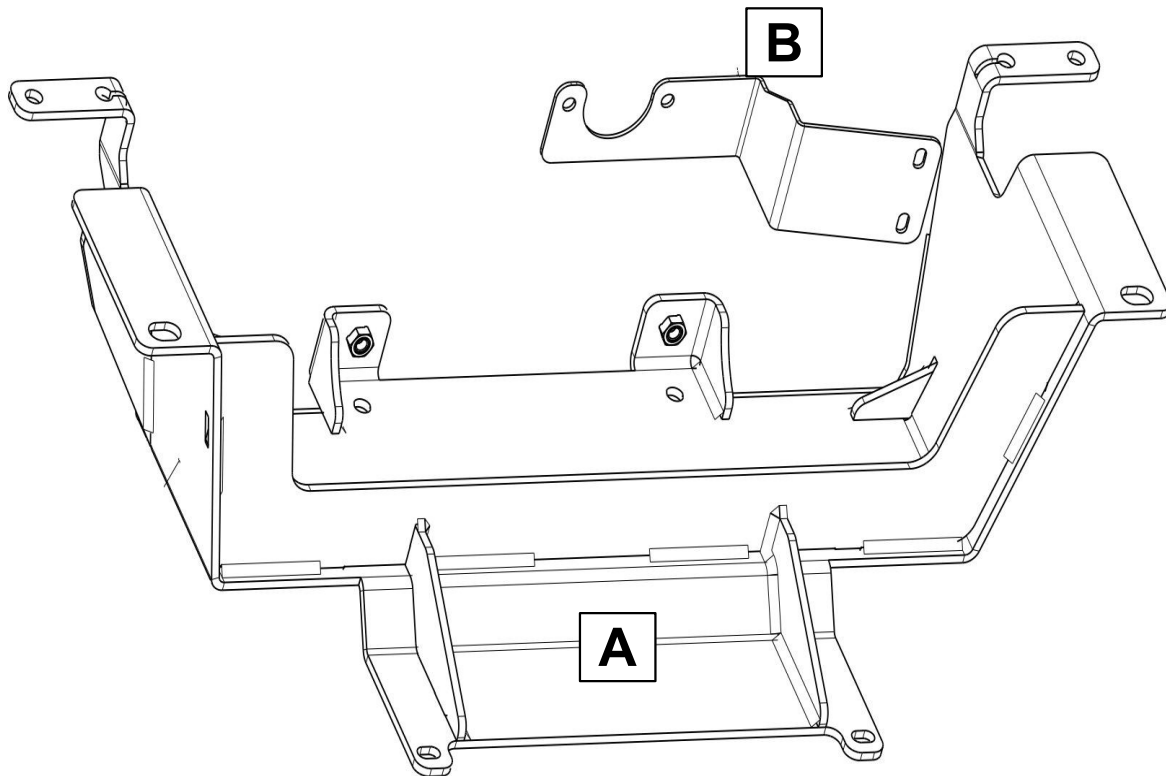
AL: 2085-00

Best.Nr.: 16 - 3410

***Hier sehen sie den fertig montierten Seilwindenanbausatz.
Bevor sie mit der Montage beginnen, lesen sie bitte diese Anleitung und
das Benutzerhandbuch der Seilwinde gut durch.***

*Before you start fitting, please read and understand this instruction manual and
the owners manual of the winch.*





Stückliste

***** 16-341 *****

Schraubensatz

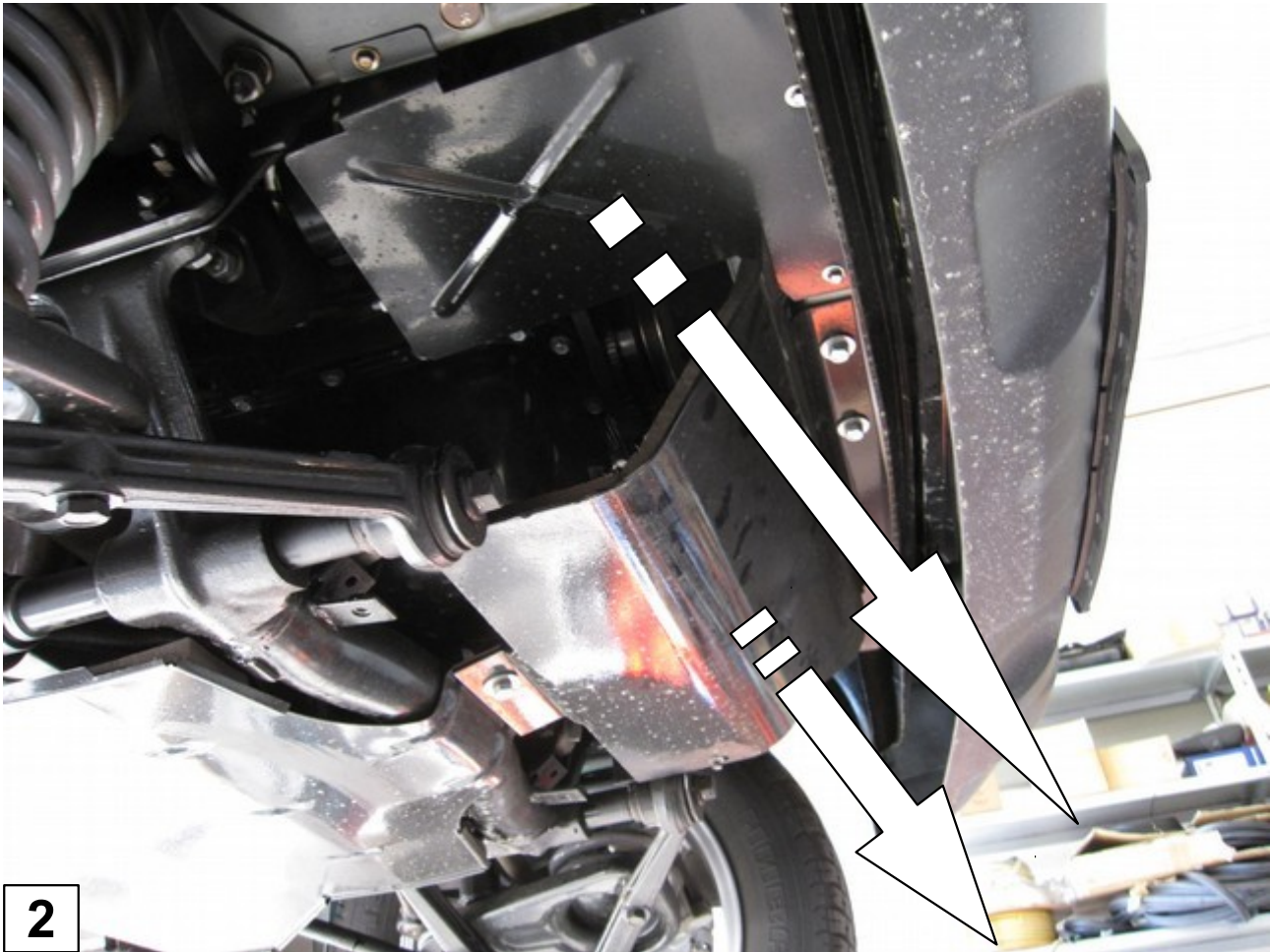
1 x Seilwindenaufnahme (A)
1 x Schaltkastenhalter (B)

2 x Rundstahlbügel DIN 3570 DN40 M10
4 x U-Scheiben M10
4 x Federring M 10
4 x Mutter m 10

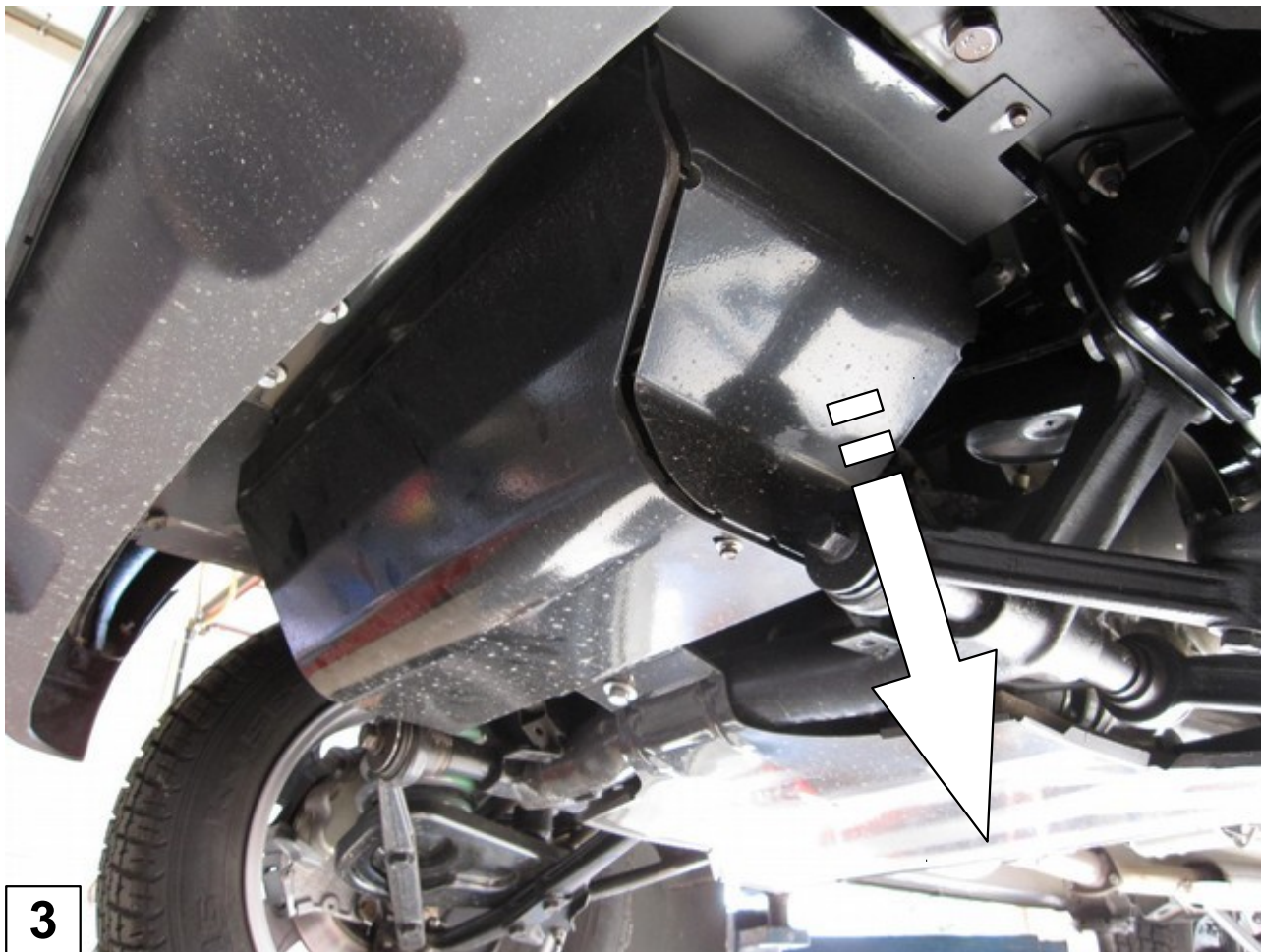
2 x Schraube M 8 x 25
2 x U-Scheibe M8 x 25 x2
2 x Federring



1



2



3



4

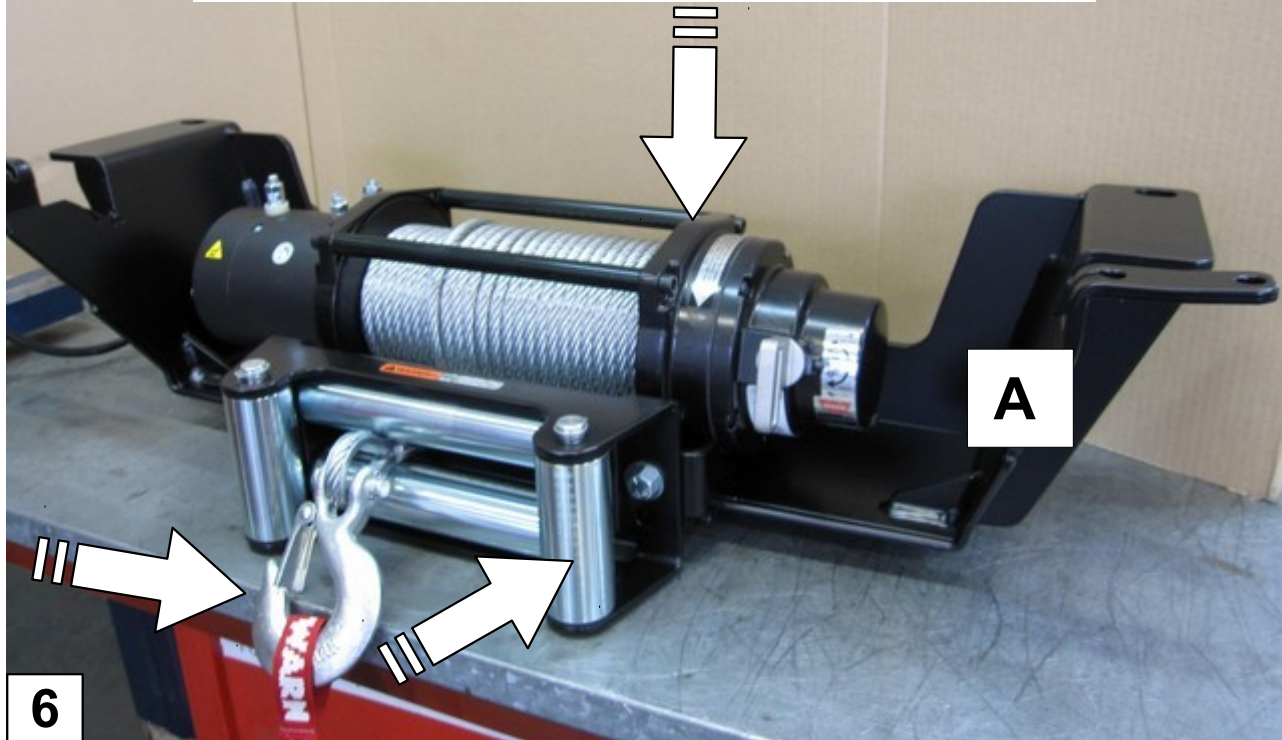


5



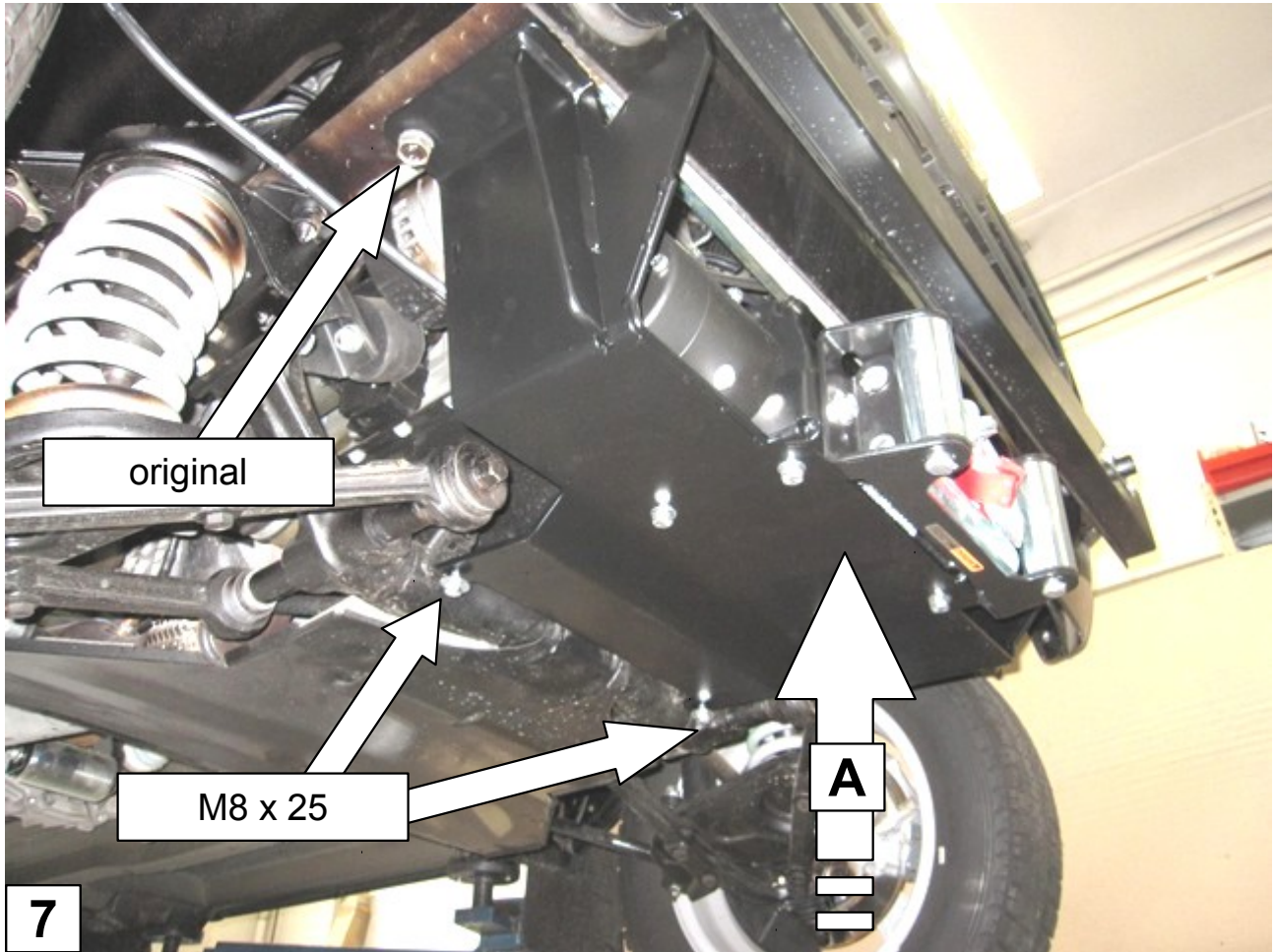
Einbauanleitung der Seilwinde beachten!

*Please follow installation manual of the
winch!*





6



original

M8 x 25

A

7

—
—
—



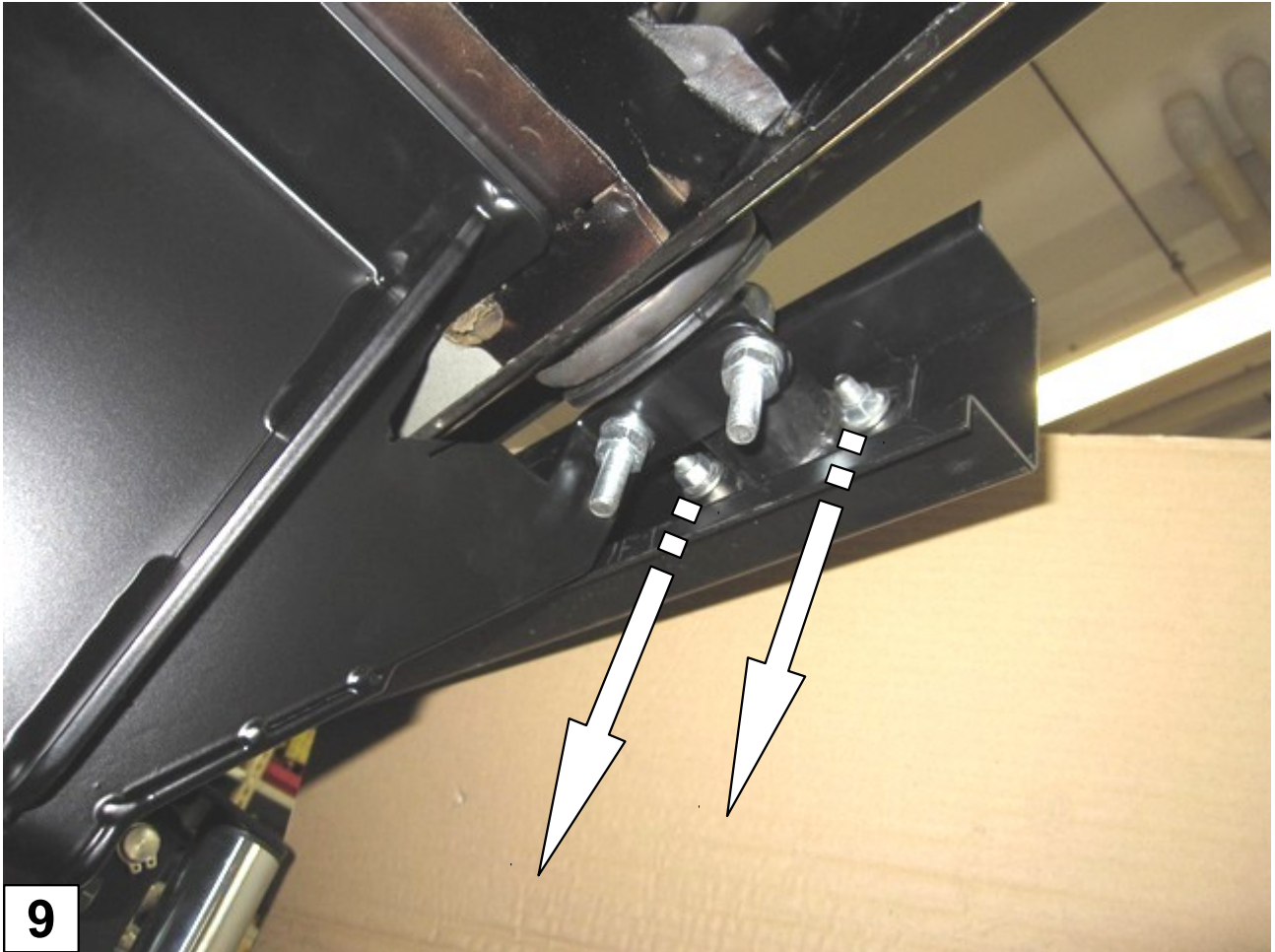
Rundstahlbügel M10



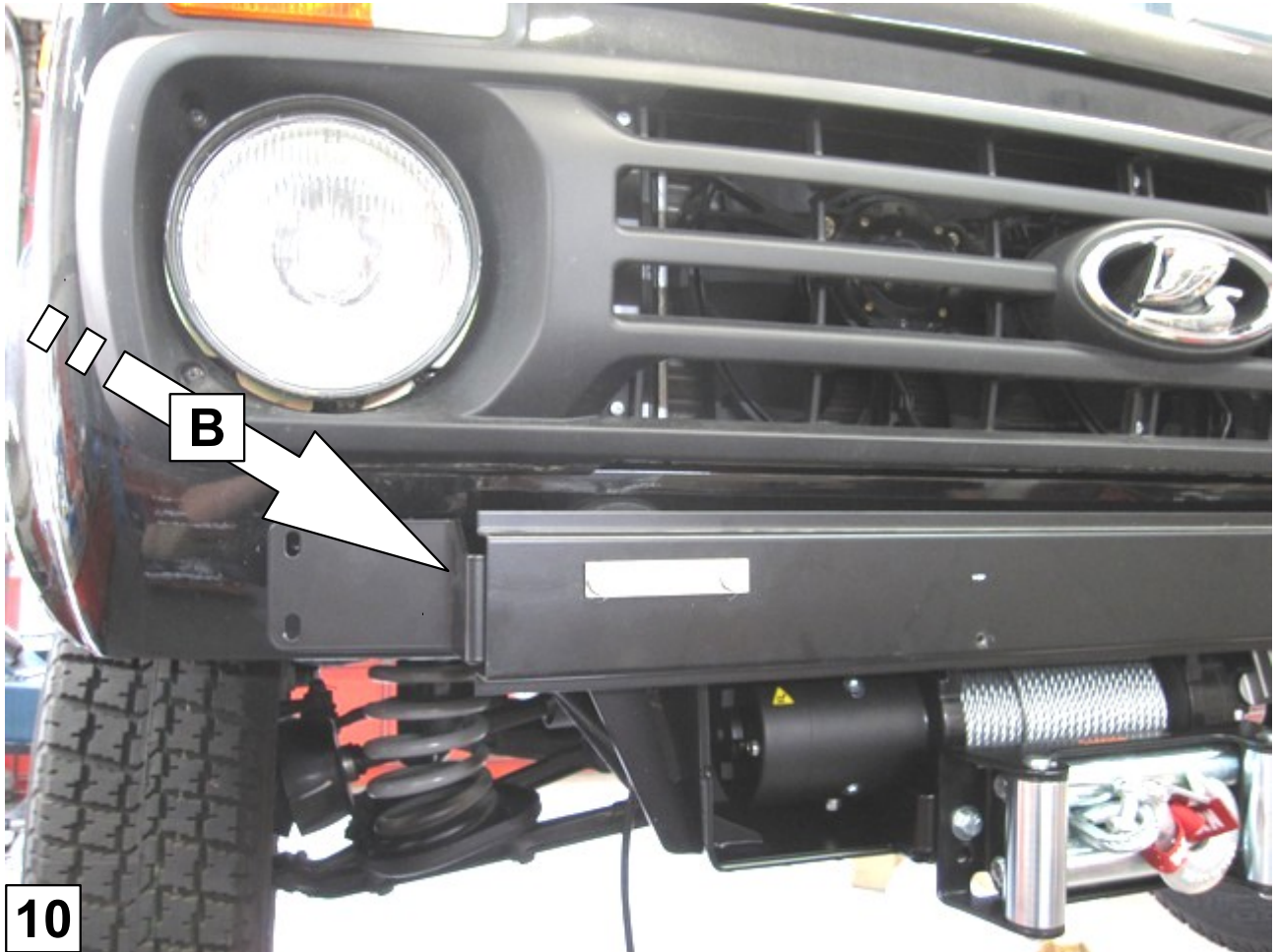
**Ziehen Sie jetzt alle Schrauben
fest !**

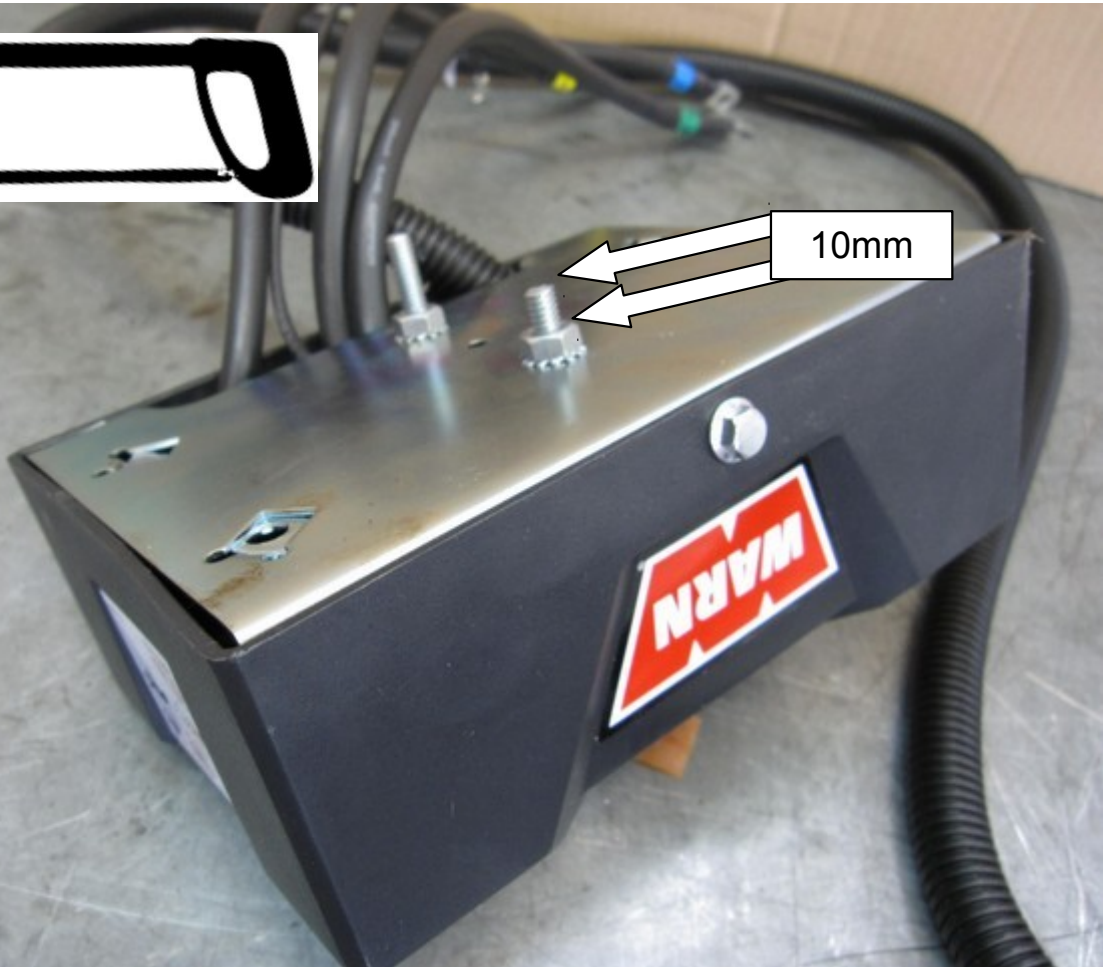
Tighten all screws now !

8

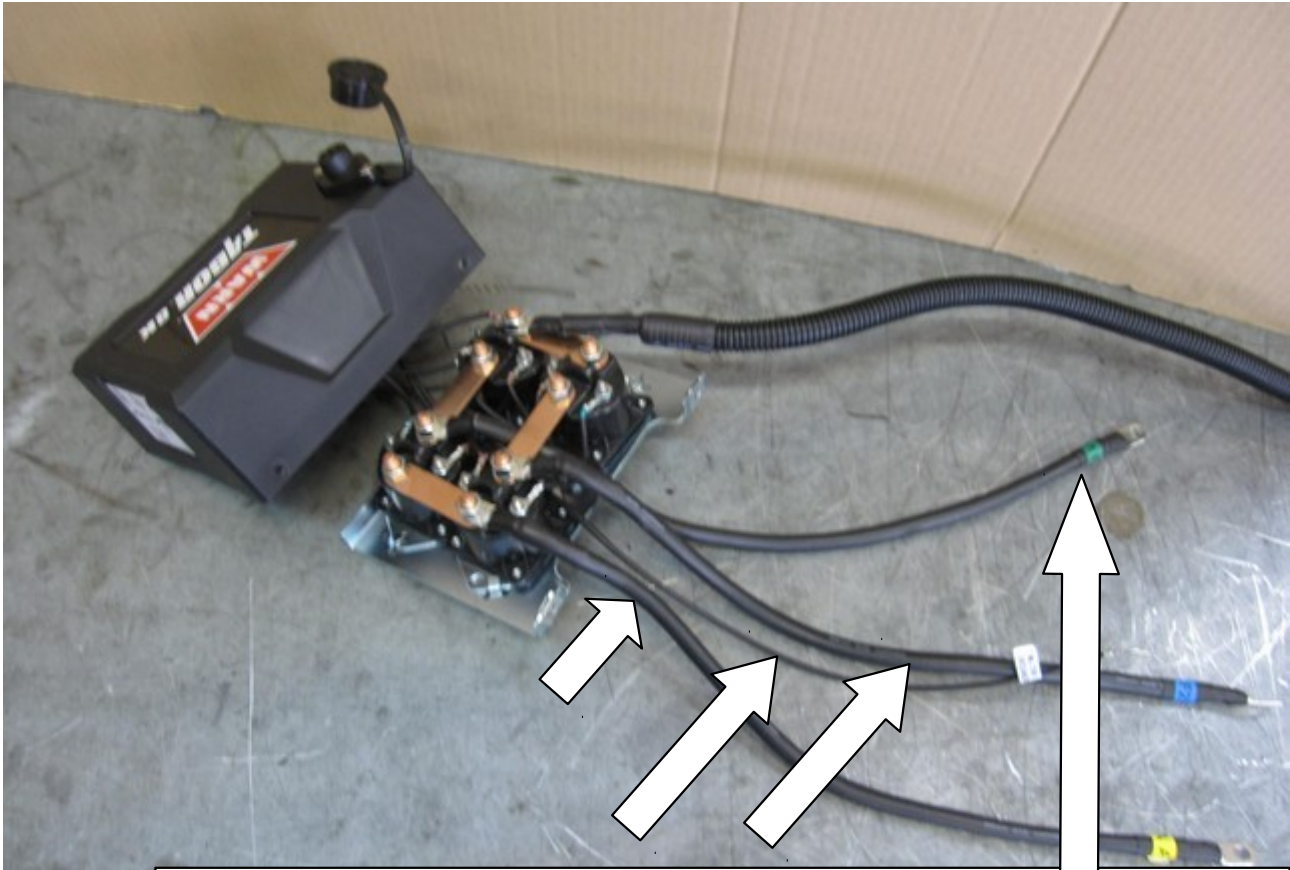


9





11



12

Ersetzen sie diese Kabel durch die 600mm langen

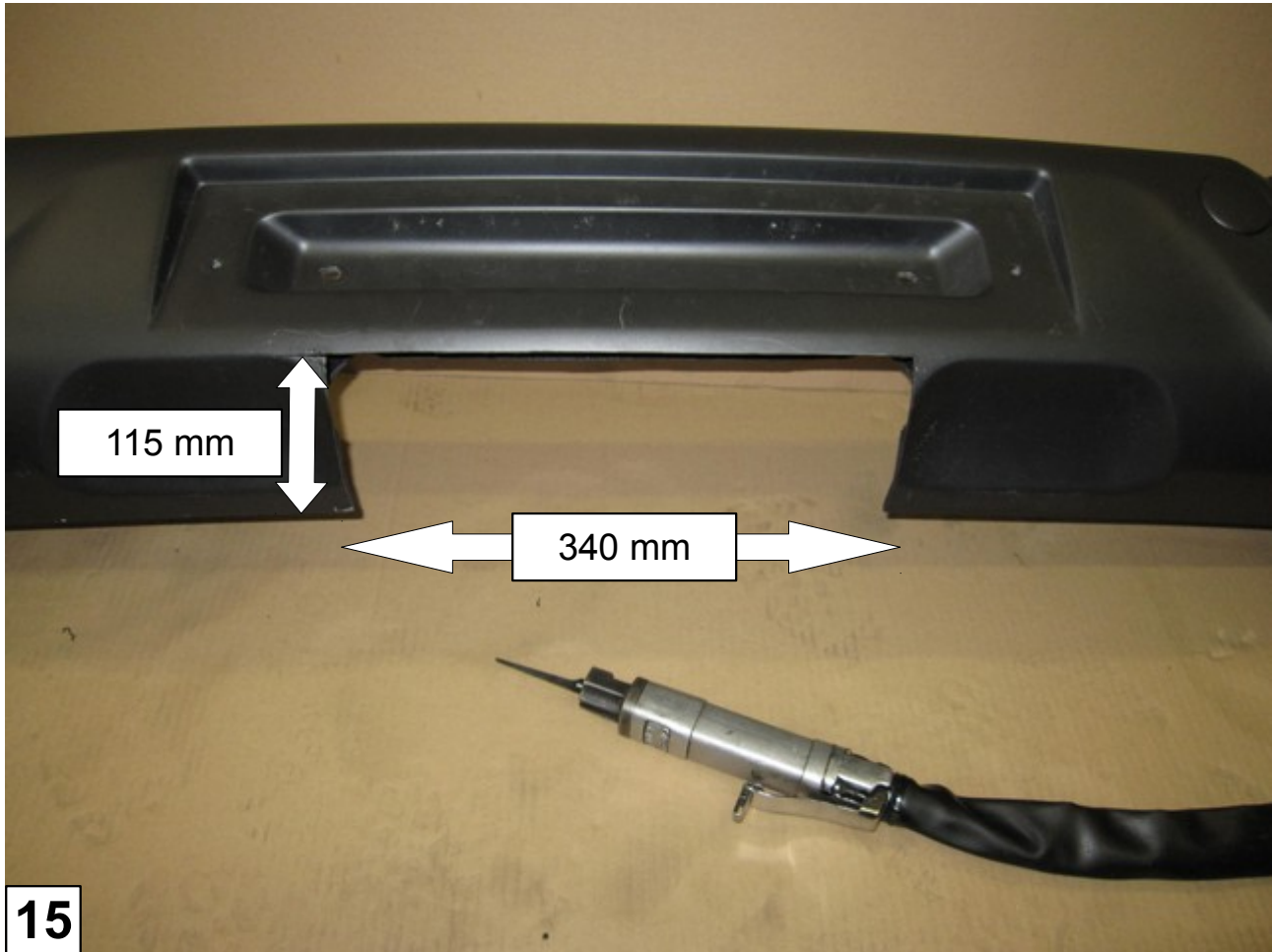


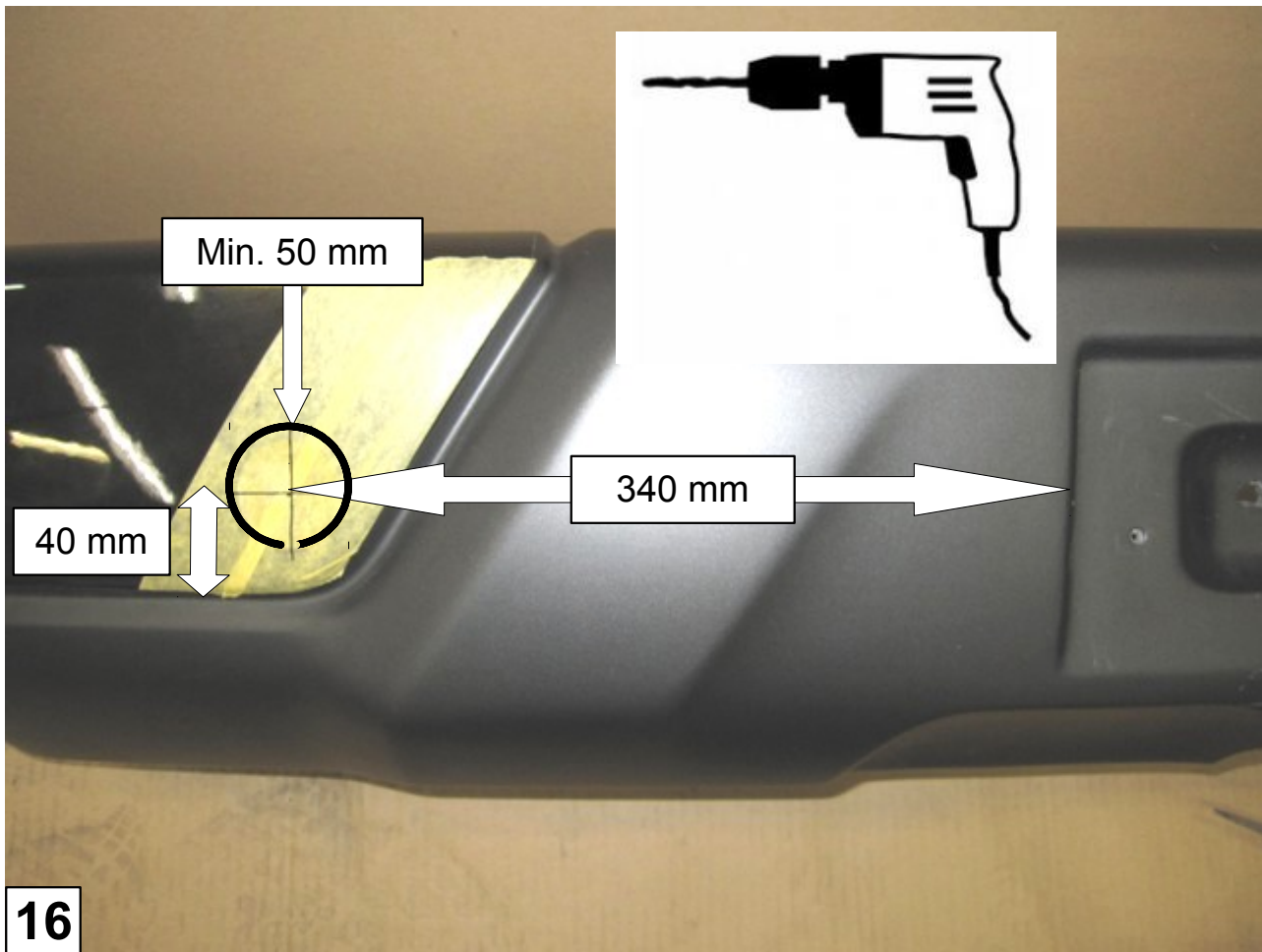
13



Schließen sie die Seilwinde gemäß dem Anschlussplan im Handbuch an!

Do the wiring, follow the wiring diagram in the owners manuel!



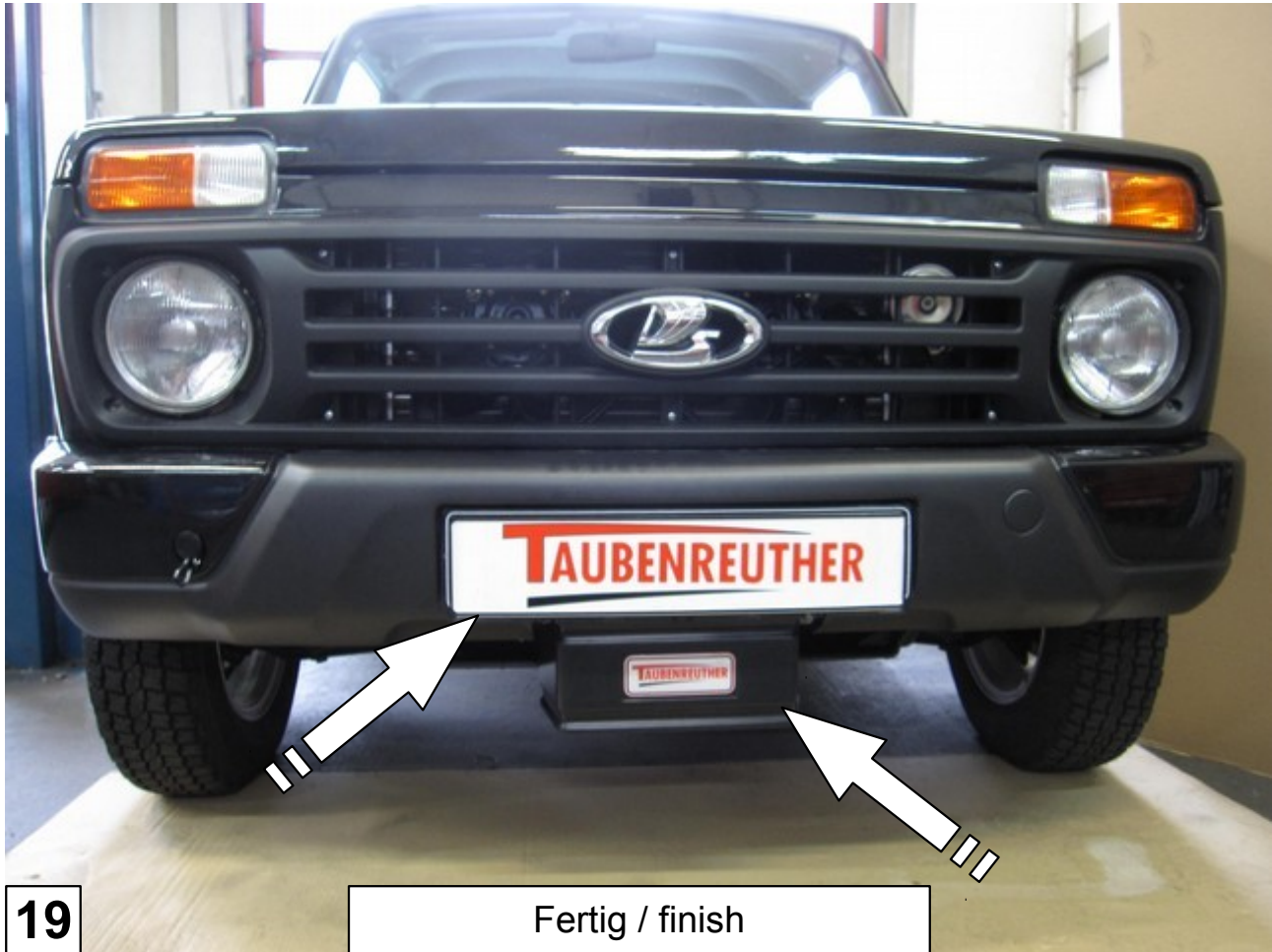




17



18



19

Fertig / finish