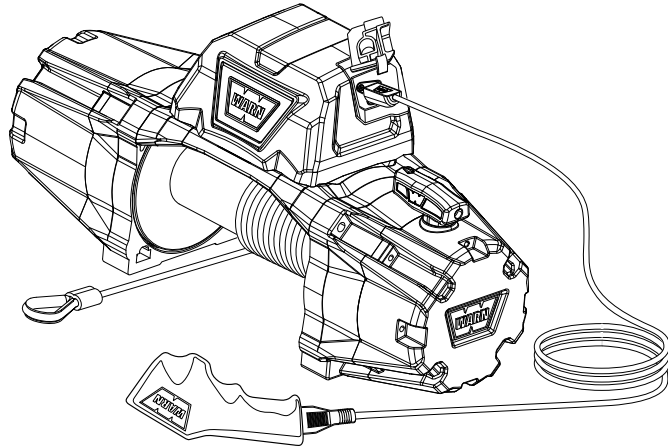




VR EVO



Entsorgung / Smaltimento / Descarte / Kassering / Verwijdering / Hävitys

Batterien dürfen nicht im allgemeinen Hausmüll entsorgt werden. Halten Sie sich an Ihre örtlichen Entsorgungsvorschriften. Einzelheiten dazu erhalten Sie bei Ihren Behörden vor Ort.

Le batterie non devono essere smaltite tra i rifiuti domestici indifferenziati. Rispettare le norme in vigore a livello locale sullo smaltimento dei rifiuti. L'ente locale preposto è in grado di fornire i relativi dettagli.

Baterias não devem ser descartadas em um descarte doméstico comum. Observe as leis de descarte de resíduos, cujos detalhes podem ser obtidos com sua autoridade local.



Li-ion

Batterier får inte kasseras bland vanligt hushållsavfall. Följ de lokala reglerna för avfallshantering. Mer information fås från den lokala myndigheten.

Accu's mogen niet met het huishoudelijk afval worden verwijderd. Respecteer de plaatselijke regelgeving voor afvalverwerking, waarvan u de details bij uw gemeente kunt verkrijgen.

Paristoja ei saa hävittää tavallisen kotilousjätteen mukana. Noudata paikallisia jätteenhävityssäädöksiä. Näiden yksityiskohdat on saatavilla paikalliselta viranomaiselta.

WARN INDUSTRIES, INC. 12900 S.E. Capps Road,
Clackamas, OR USA 97015-8903, 1-503-722-1200, FAX: 1-503-722-3000
Customer Service: 1-800-543-9276
Dealer Locator Service: 1-800-910-1122
International Fax: 1-503-722-3005

VR EVO

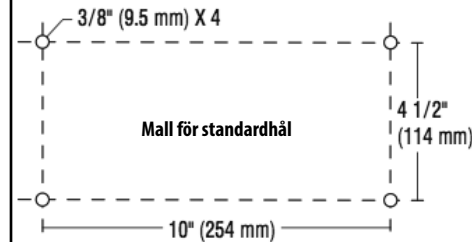


BEVOR Sie das Produkt installieren, lesen Sie bitte die gesamte dazugehörige Literatur.
<https://www.warn.com/manuals/index.jsp>

⚠️ WARNUNG

- **Immer** die Seilführung so positionieren, dass der Warnhinweis deutlich sichtbar nach oben zeigt.
- **Immer** Befestigungselemente der Festigkeitsklasse 8.8 (Grade 5) verwenden.
- Befestigungsschrauben **niemals** schweißen.
- **Niemals** zu lange Schrauben verwenden.
- **Immer** auf verlangte Schraubenlängen achten, damit das Gewinde richtig fassen kann.
- **Immer** erst die Windeninstallation und Hakenbefestigung abschließen, bevor die Verkabelung installiert wird.

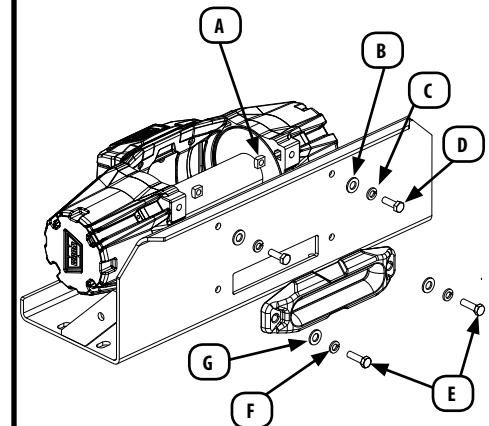
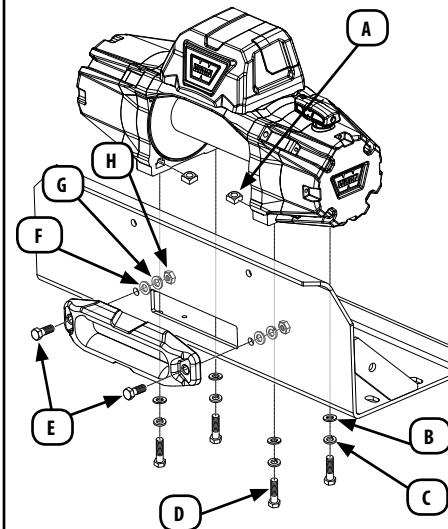
BEFESTIGUNG



Stärke der Platte	Schraubenlänge
7 mm (1/4")	32 mm (1 1/4")
10 mm (3/8")	40 mm (1 5/8")
13 mm (1/2")	40 mm (1 5/8")

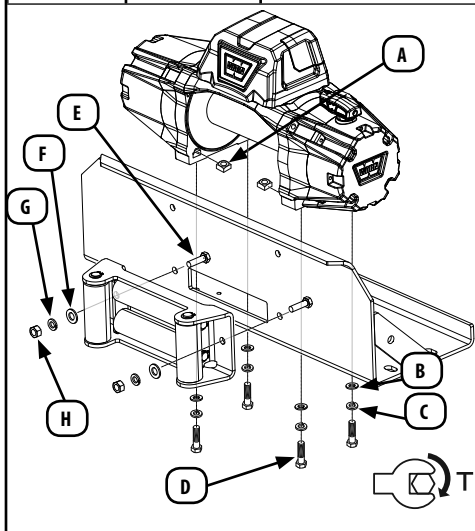
Element	Menge	Beschreibung
A, B, C	4	M10
D	2	M10 x 30
E	2	M12 x 35
F, G, H	2	M12

Element	Menge	Beschreibung
A, B, C	4	M10
D	2	M10 x 30
E	2	M10 x 45

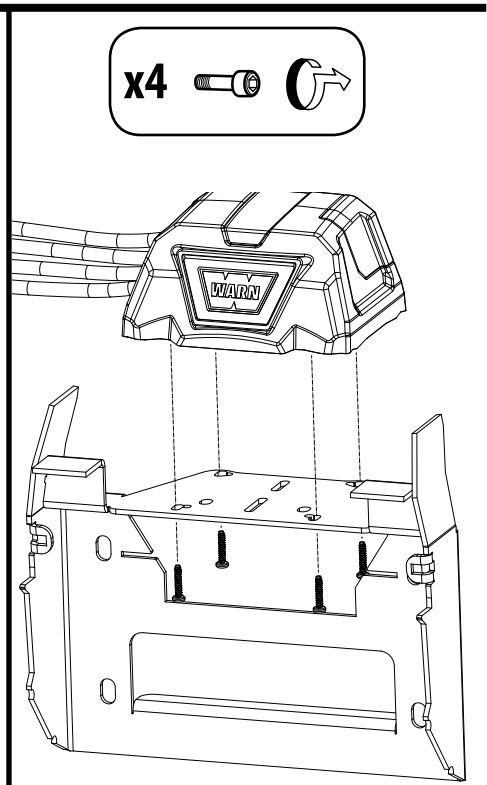
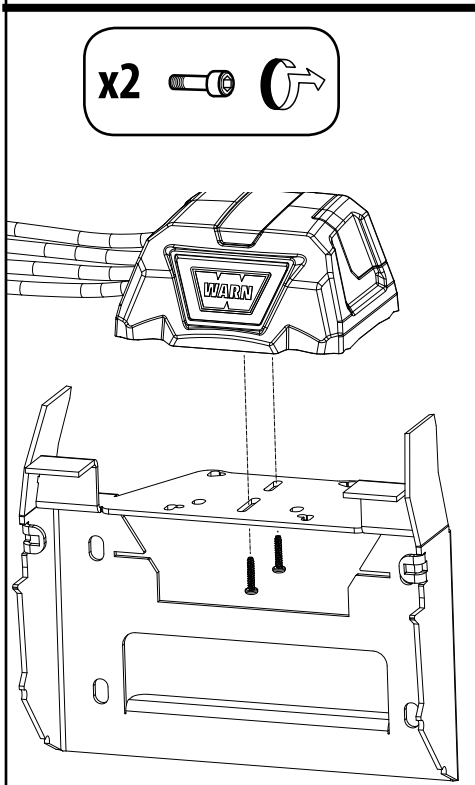
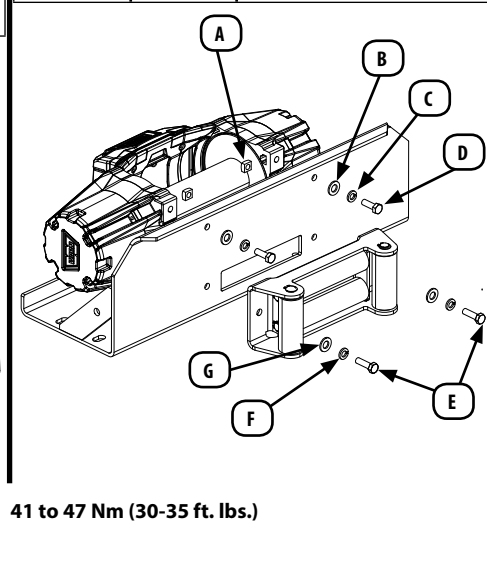


T 41 to 47 Nm (30-35 ft. lbs.)

Element	Menge	Beschreibung
A, B, C	4	M10
D	2	M10 x 30
E	2	M12 x 35
F, G, H	2	M12










Element	Menge	Beschreibung
A, B, C	4	M10
D	2	M10 x 30
E	2	M10 x 40

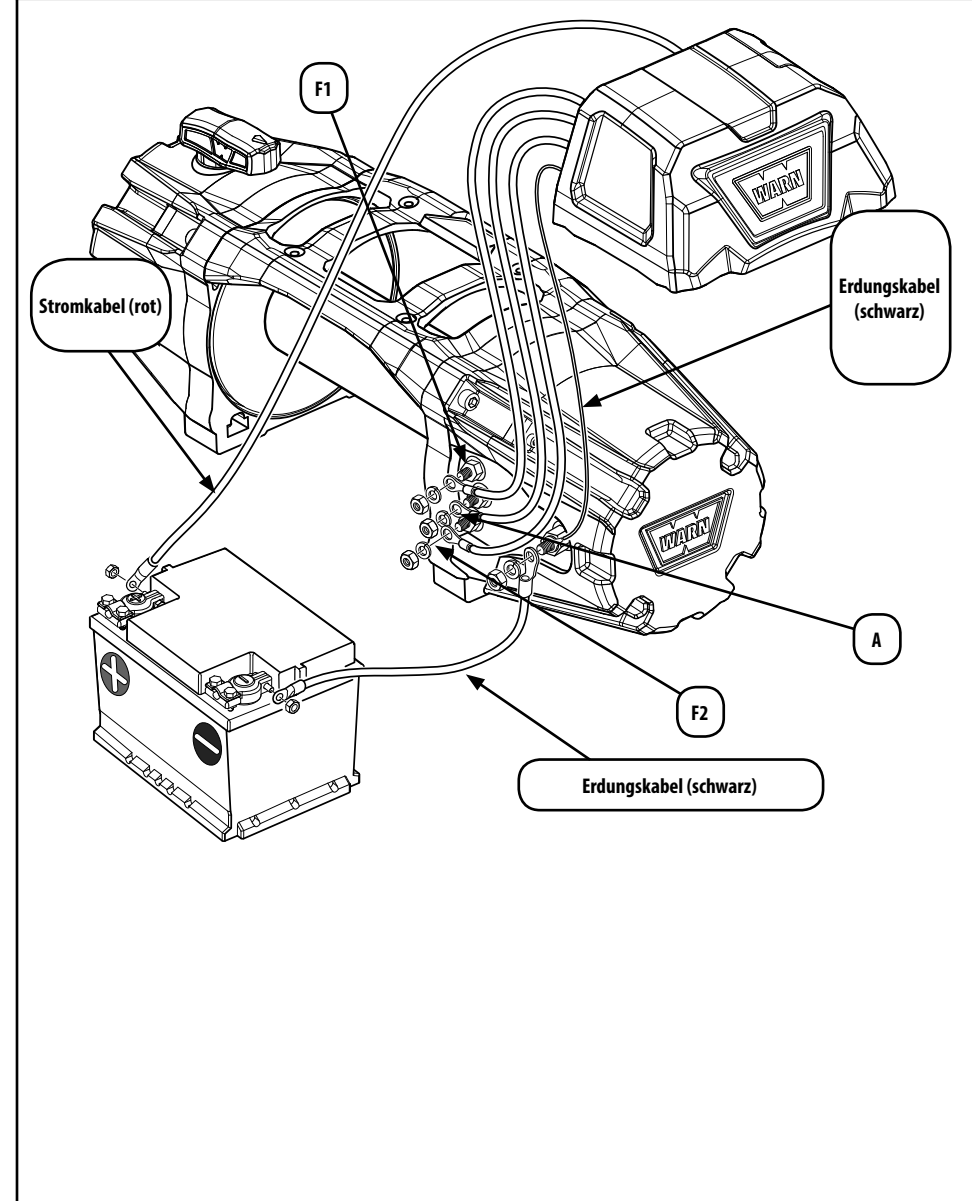


103485A2

VERKABELUNG

⚠️ WARNUNG

-  • Beim Anschließen der Batterie **immer** Schmuck ablegen und Schutzbrille tragen.
-  • Elektrokabel **niemals** über scharfe Kanten führen.
-  • Elektrokabel **niemals** in die Nähe von Teilen verlegen, die heiß werden.
-  • **Niemals** Elektrokabel über Batterieanschlüsse verlegen.
-  • Elektrokabel **niemals** durch bewegliche Teile oder in der Nähe von beweglichen Teilen verlegen.
-  • Stets alle offenliegenden elektrischen Kabel- und Anschlussstellen isolieren und schützen.
-  • **Immer** die mitgelieferten Anschlusskappen auf die Kabel und Anschlüsse setzen.



103485A2

FERNBEDIENUNG

⚠️ WARNUNG

- **Niemals** die Kupplung einrücken oder ausrücken, wenn die Winde unter Last ist, das Seil der Winde gespannt ist oder sich die Trommel bewegt.
- Lassen Sie die Fernbedienung der Winde **niemals** dort liegen, wo sie während des Freilaufens, der Takelung oder wenn die Winde nicht benutzt wird, aktiviert werden kann.
- Lassen Sie die Fernbedienung der drahtlosen Winde **niemals** eingeschaltet, wenn Sie die Winde installieren, freispulen, rüsten oder warten, oder wenn die Winde nicht verwendet wird.

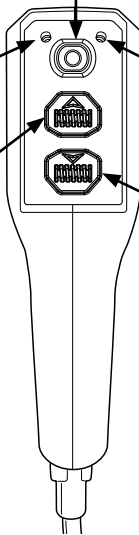
Wireless-Aktivierungstaste:
Gedrückt halten, um den Wireless-Modus zu aktivieren.

Kabelgebundenes Aktivierungslicht:
Rotes Licht leuchtet, wenn der Kabelmodus aktiviert ist.

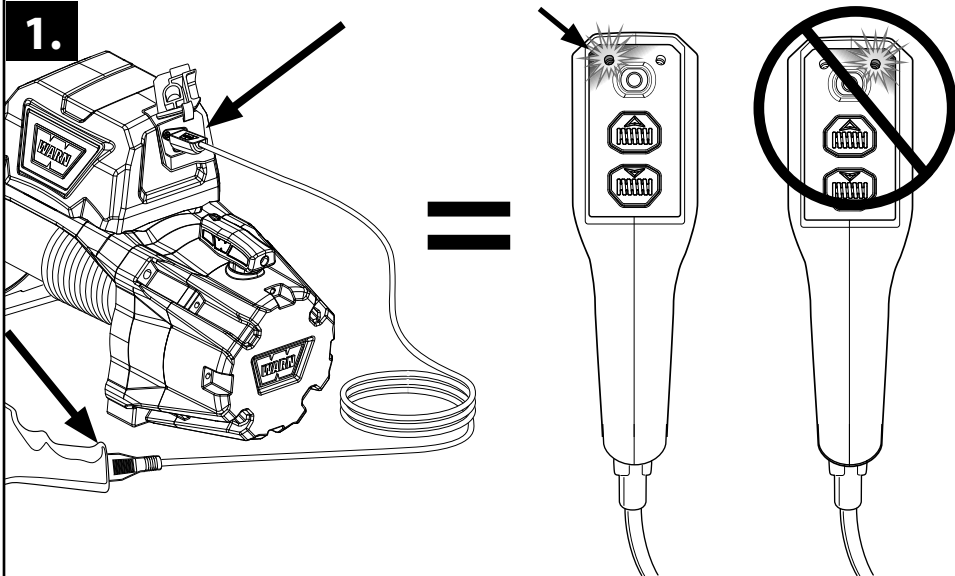
Wireless-Aktivierungslicht:
Blaues Licht leuchtet, wenn der drahtlose Modus aktiviert ist.

Winden-Ausschaltknopf:
Drücken Sie, um den Ausschaltvorgang der Winde zu steuern.

Winden-Einschaltknopf:
Drücken Sie, um den Einschaltvorgang der Winde zu steuern.

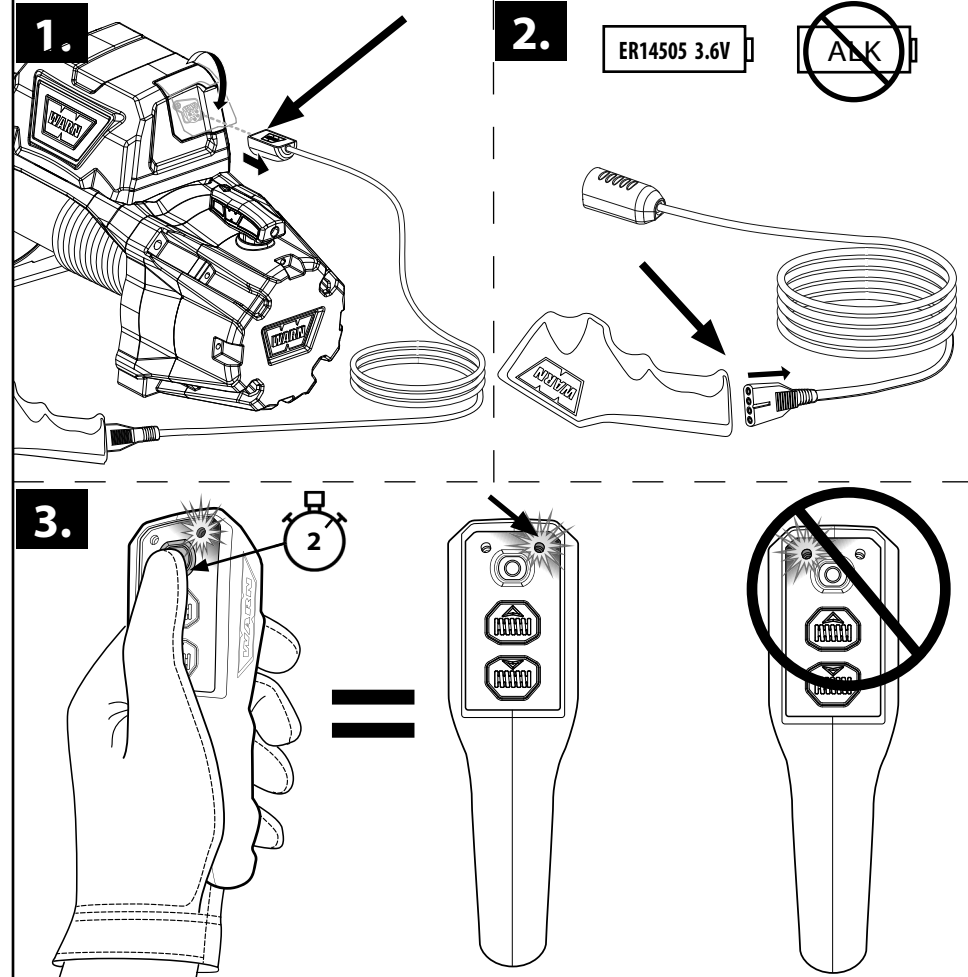


Verdrahtete Funktion

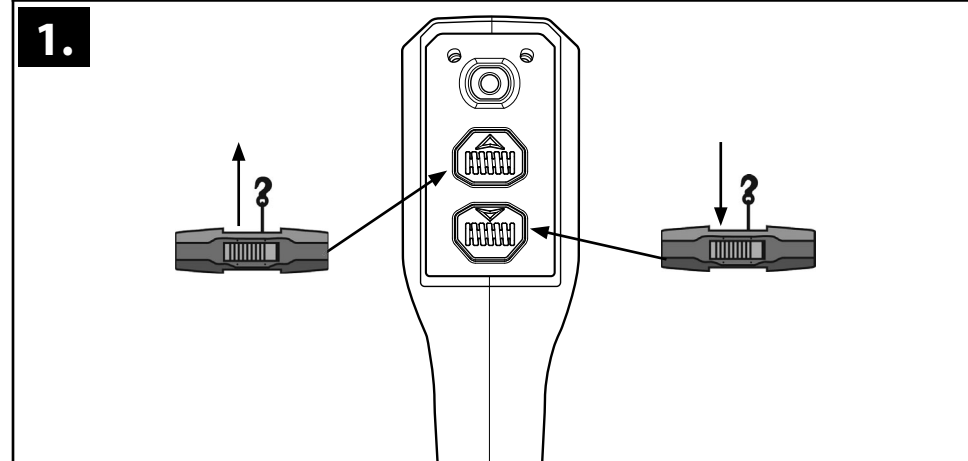


103485A2

Wireless-Funktion



Windenfunktion



103485A2

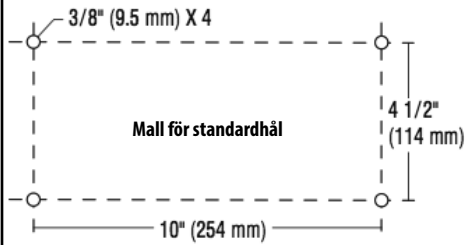
VR EVO

Läs all produktdokumentation **INNAN** du installerar produkten.
<https://www.warn.com/manuals/index.jsp>

⚠ VARNING

- Placera **alltid** linledaren med varningen tydligt synbar upp till.
- Använd **alltid** klass 8.8 metrisk (grad 5) eller bättre monteringsbeslag.
- Svetsa **aldrig** monteringsbultar.
- Använd **aldrig** bultar som är för långa.
- Bekräfta **alltid** bultlängden som krävs för att säkerställa korrekt gängingrepp.
- Slutför **alltid** installationen av vinschen och krokfästet innan du ansluter ledningarna.

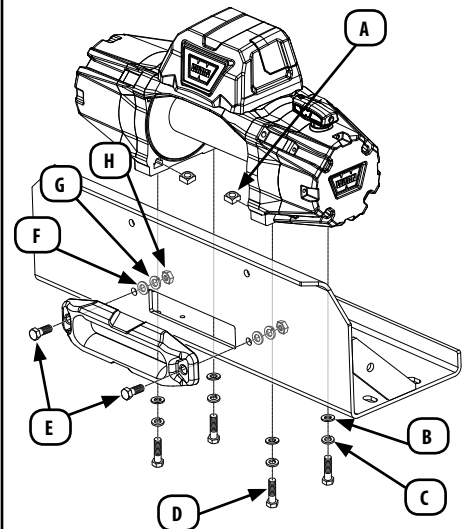
MONTERING



Plattans tjocklek	Bultens längd
7 mm (1/4")	32 mm (1 1/4")
10 mm (3/8")	40 mm (1 5/8")
13 mm (1/2")	40 mm (1 5/8")

Artikel	Antal	Beskrivning
A, B, C	4	M10
D	2	M10 x 30
E	2	M12 x 35
F, G, H	2	M12

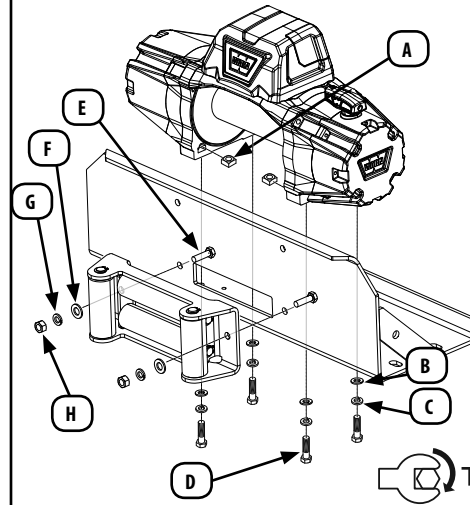
Artikel	Antal	Beskrivning
A, B, C	4	M10
D	2	M10 x 30
E	2	M10 x 45



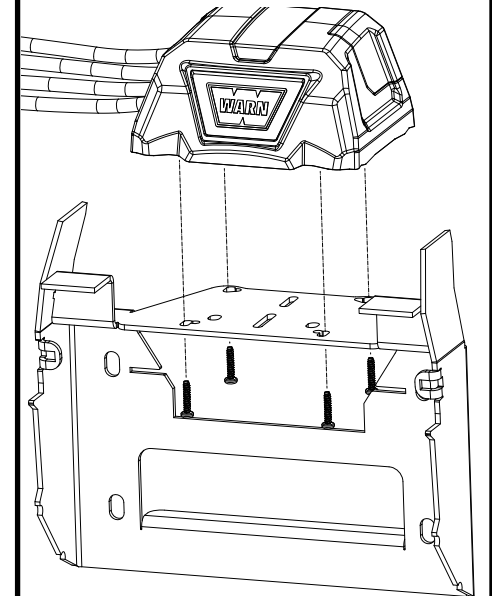
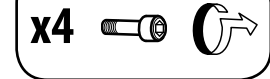
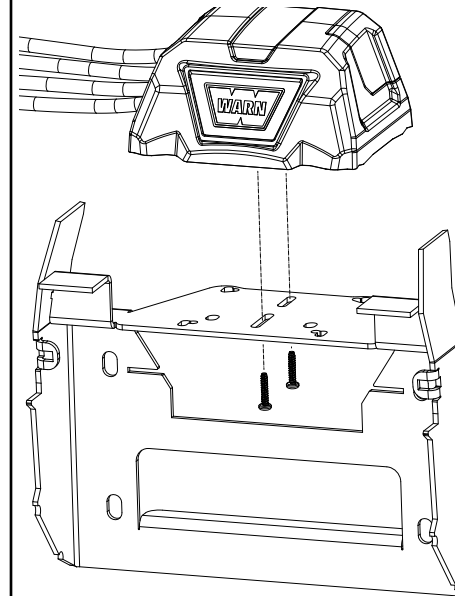
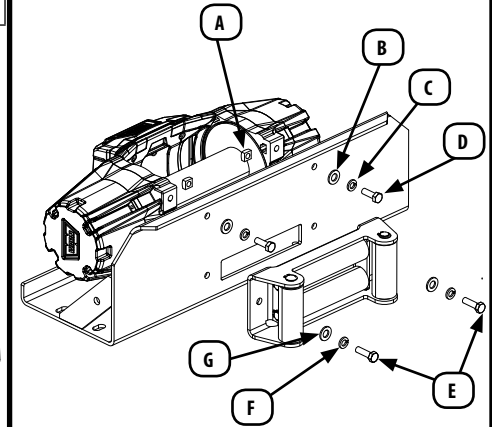
⌚ T 41 to 47 Nm (30-35 ft. lbs.)

103485A2

Artikel	Antal	Beskrivning
A, B, C	4	M10
D	2	M10 x 30
E	2	M12 x 35
F, G, H	2	M12



Artikel	Antal	Beskrivning
A, B, C	4	M10
D	2	M10 x 30
E	2	M10 x 40

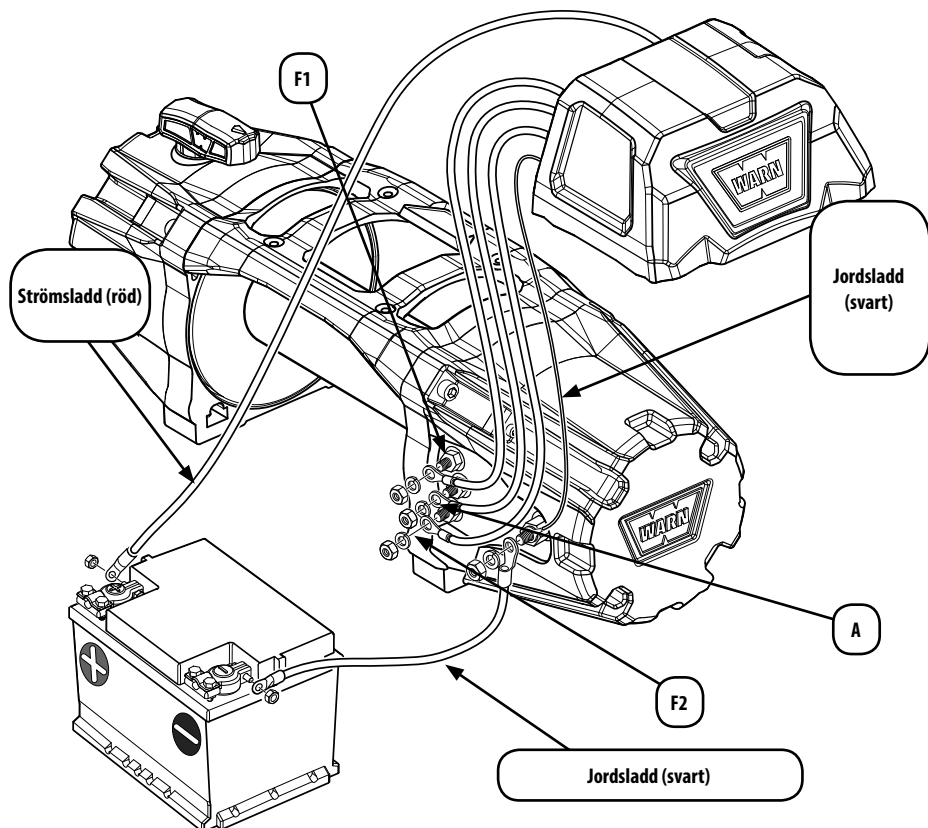


103485A2

KABLAGE

⚠ VARNING

- Ta **alltid** av smycken och ta på dig skyddsglasögon när du ska ansluta batteriet.
- Dra **aldrig** elkablar över vassa kanter.
- Dra **aldrig** elkablar i närheten av delar som blir heta.
- Dra **aldrig** elektriska ledningar över batteripoler.
- Dra **aldrig** elkablar genom eller i närheten av rörliga delar.
- Isolera och skydda **alltid** alla lösa ledningar och elektriska anslutningar.
- Placera **alltid** de medföljande terminalskorna på kablarna och terminalerna.

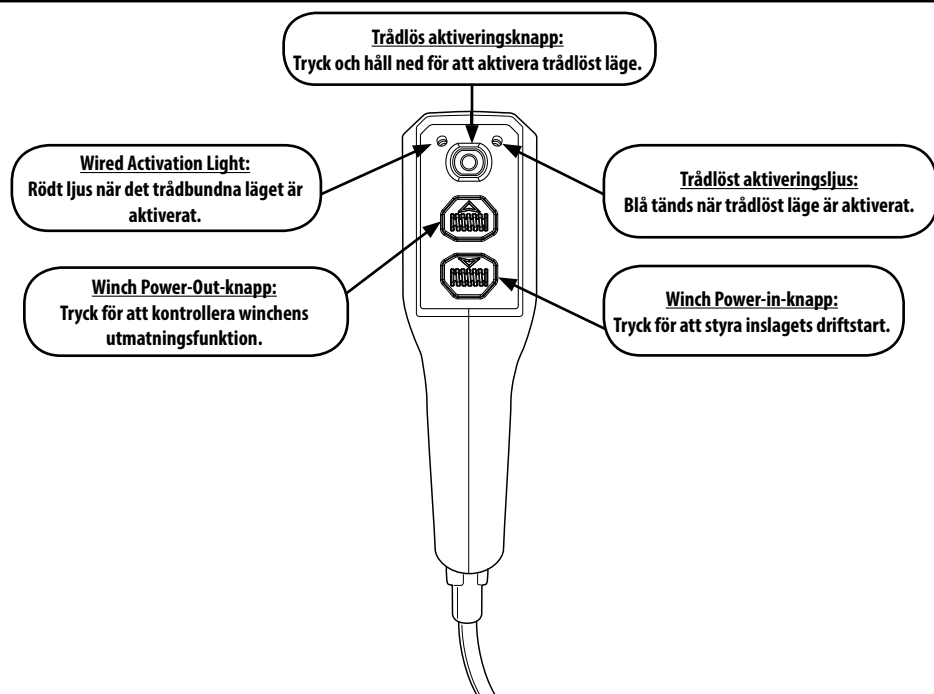


103485A2

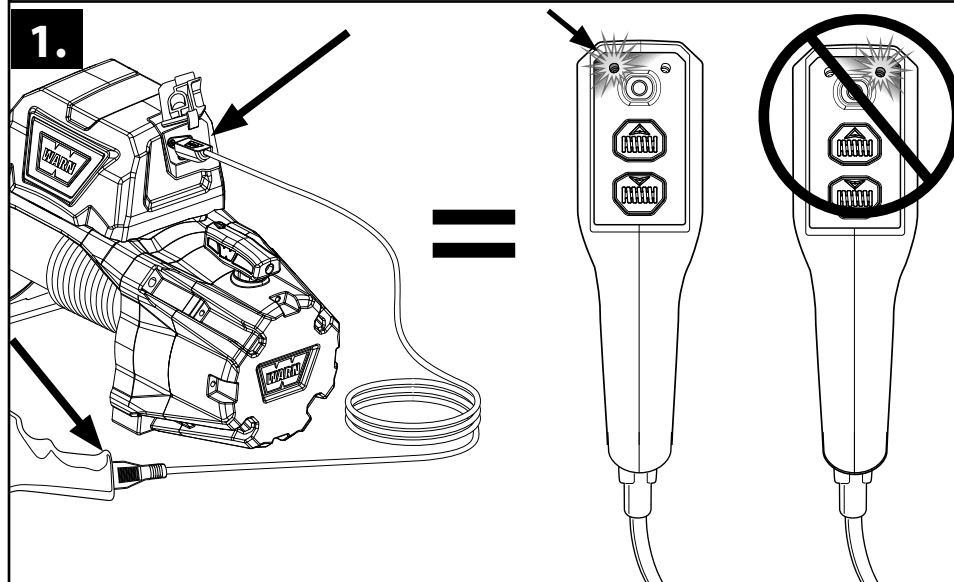
FJÄRRKONTROLL

⚠ VARNING

- Koppla **aldrig** in eller koppla ur kopplingen om vinschen är under belastning, vinsch repet är i spänning eller trumman rör sig.
- Lämna **aldrig** vinsch fjärrkontroll, där den kan aktiveras vid fri spolning, riggning eller när vinschen inte används.
- Låt **aldrig** fjärrkontrollen för trådlös vinsch vara påslagen när du installerar, freespooling, riggar eller servar, eller när vinschen inte används.

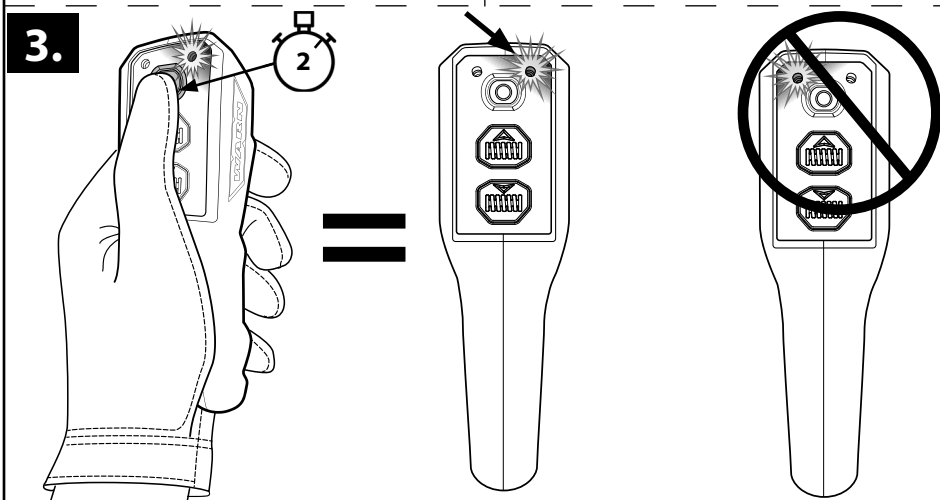
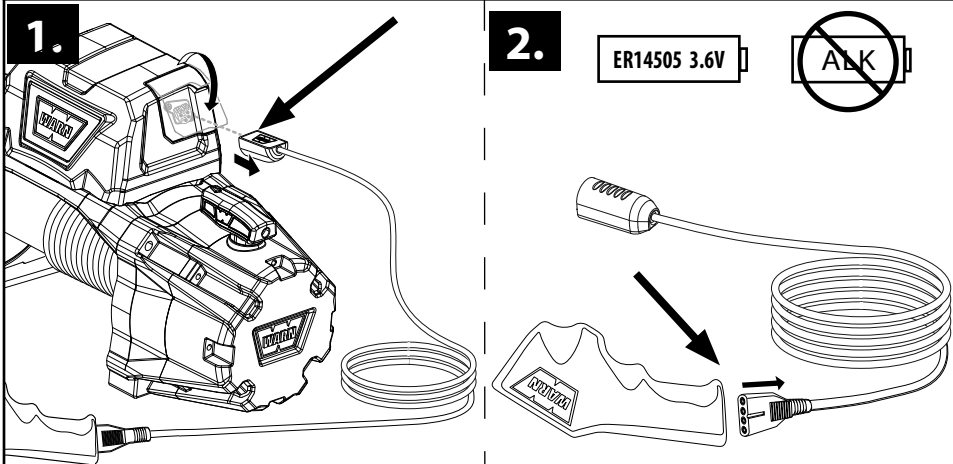


Wired Funktion

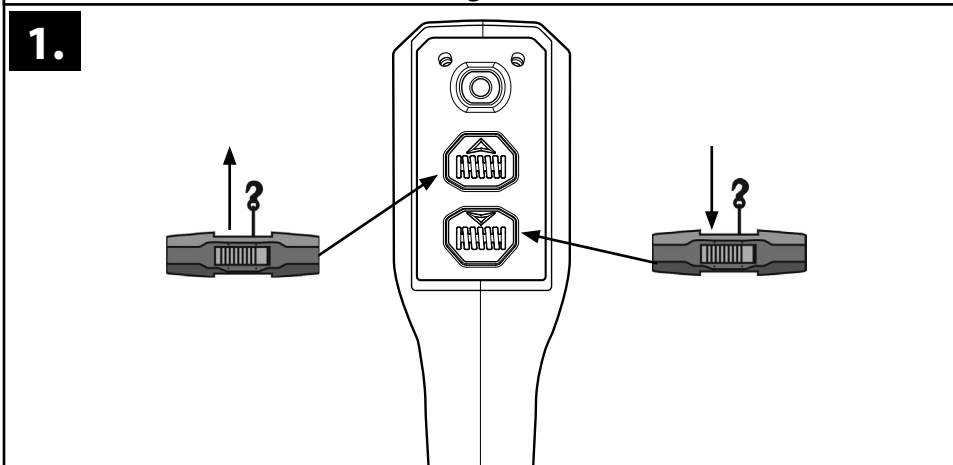


103485A2

Trådlös funktion



Winching Funktion



103485A2

VR EVO

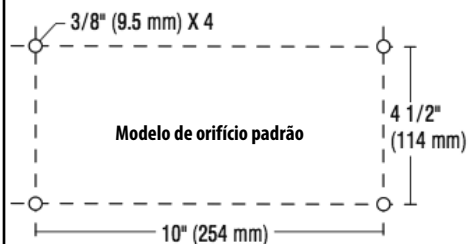


Sempre leia todos os materiais de consulta ANTES de instalar o produto.
<https://www.warn.com/manuals/index.jsp>

⚠ ADVERTÊNCIA

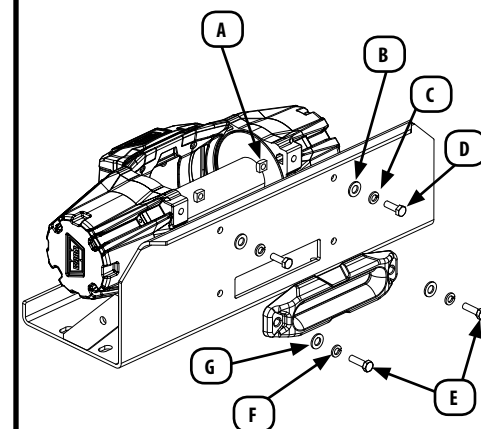
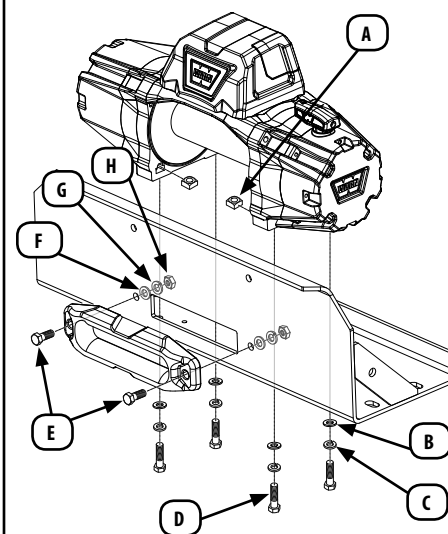
- Sempre posicione o cabo guia com a etiqueta ADVERTÊNCIA na parte de cima.
- Sempre use equipamento classe métrica 8.8 (grau 5) ou superior.
- Nunca solda parafusos de montagem.
- Nunca use parafusos muito longos.
- Sempre confira o comprimento do parafuso exigido, para garantir o engate adequado da rosca.
- Sempre conclua a instalação do guincho e o engate do gancho antes da instalação da fiação.

MONTAGEM



Espessura da placa	Comprimento do parafuso
7 mm (1/4")	32 mm (1 1/4")
10 mm (3/8")	40 mm (1 5/8")
13 mm (1/2")	40 mm (1 5/8")

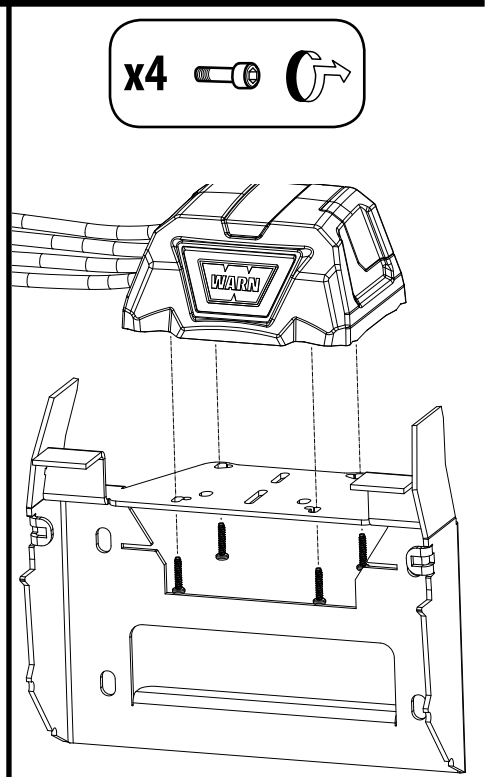
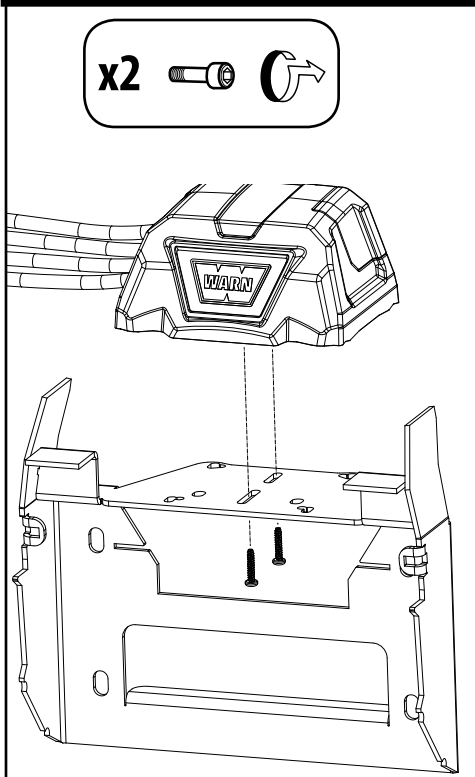
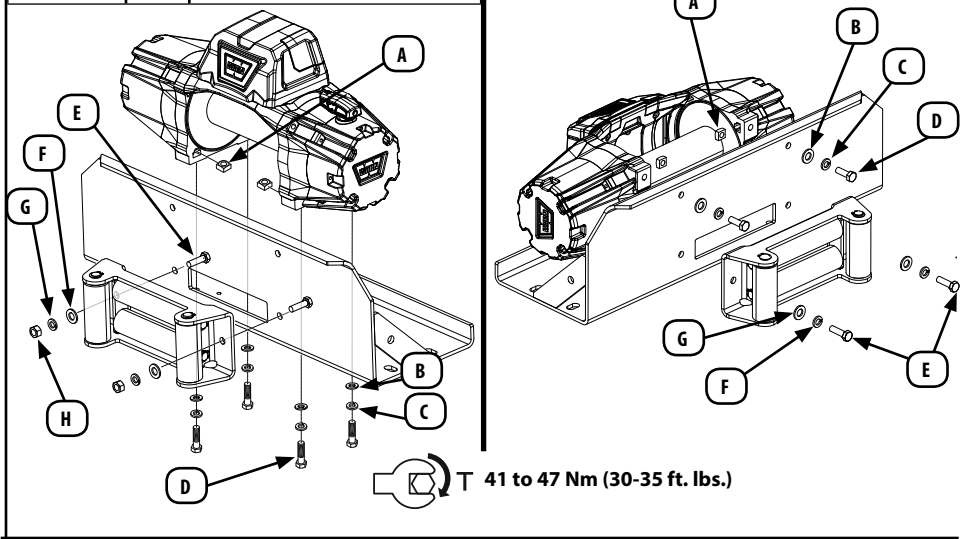
Item	Qty	Descrição	Item	Qty	Descrição
A, B, C	4	M10	A, B, C	4	M10
D	2	M10 x 30	D	2	M10 x 30
E	2	M12 x 35	E	2	M10 x 45
F, G, H	2	M12			



T 41 to 47 Nm (30-35 ft. lbs.)

103485A2

Item	Qty	Descrição	Item	Qty	Descrição
A, B, C	4	M10	A, B, C	4	M10
D	2	M10 x 30	D	2	M10 x 30
E	2	M12 x 35	E	2	M10 x 40
F, G, H	2	M12			

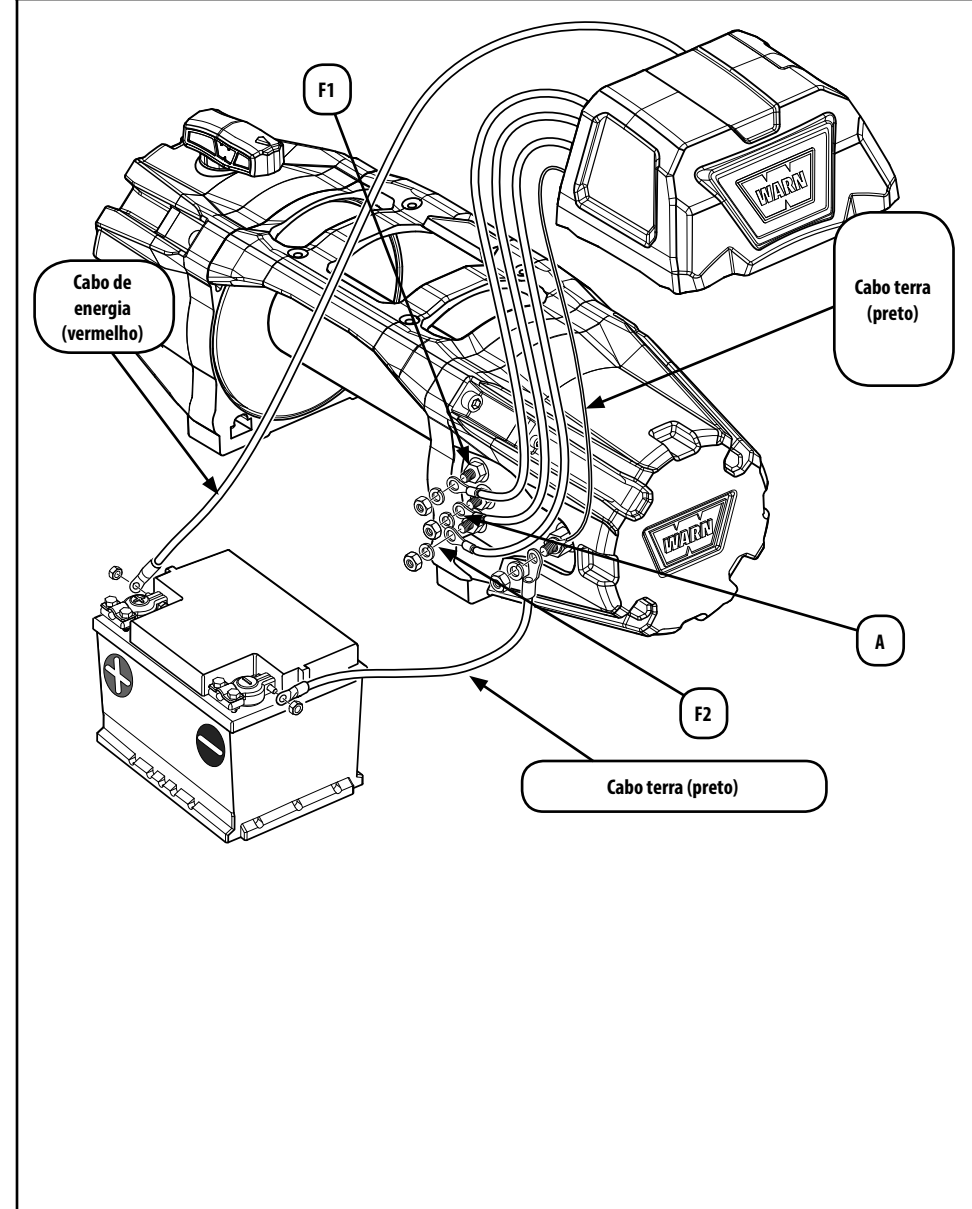


103485A2

FIAÇÃO

⚠️ ADVERTÊNCIA

- **Sempre** retire joias e bijuterias e use proteção para os olhos quando estiver fazendo conexões de bateria.
- **Nunca** passe cabos elétricos por superfícies afiadas.
- **Nunca** passe cabos elétricos perto de peças que esquentam.
- **Nunca** encaminhe os cabos elétricos sobre os terminais da bateria.
- **Nunca** passe cabos elétricos através de ou perto de peças móveis.
- **Sempre** isole e proteja todos os terminais elétricos e fiações expostos.
- **Sempre** coloque as capas de terminal fornecidas nos fios e terminais.



103485A2

CONTROLE REMOTO

⚠️ ADVERTÊNCIA

- **Nunca** engate ou desengate a embreagem se o guincho estiver sob carga, o cabo do guincho estiver em tensão ou o tambor estiver em movimento.
- **Nunca** deixe o controle remoto do guincho onde ele possa ser ativado durante o enrolamento livre, o aparelhamento ou quando o guincho não estiver sendo usado.
- **Nunca** deixe o controle remoto do guincho sem fio ligado ao instalar, liberar a barra de segurança, manipular ou manobrar o guincho ou quando o guincho não estiver sendo usado.

Botão de ativação sem fio:
Pressione e segure para ativar o modo sem fio.

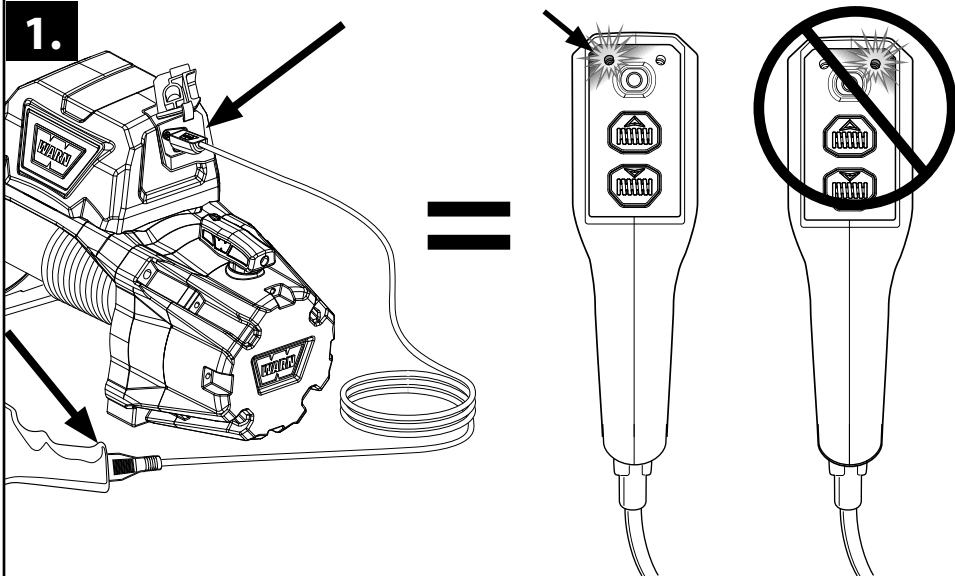
Luz de ativação com fio:
Luz vermelha acesa quando o modo com fio é ativado.

Luz de Ativação Sem Fio:
Luz azul acesa quando o modo sem fio está ativado.

Winch Power-Out Button:
Press to control the power-out operation of the winch.

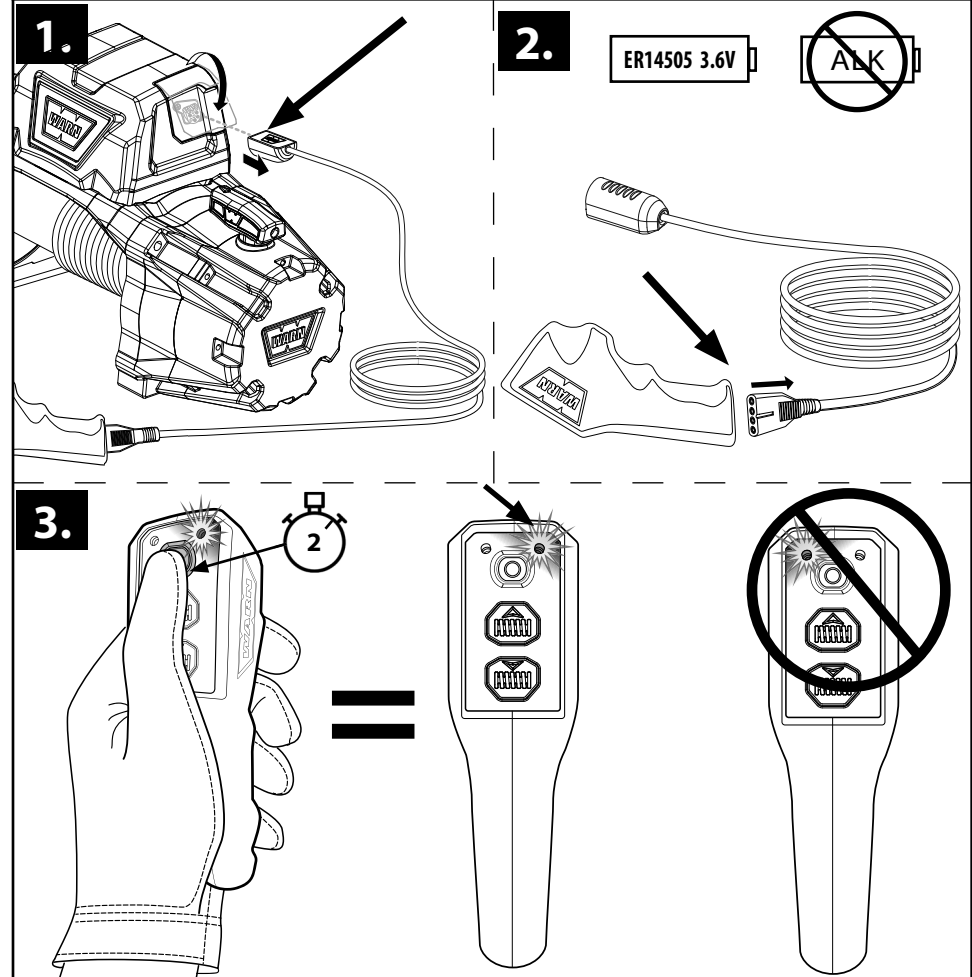
Botão de desligamento do guincho:
Pressione para controlar a operação de desligamento do guincho.

Função com fio

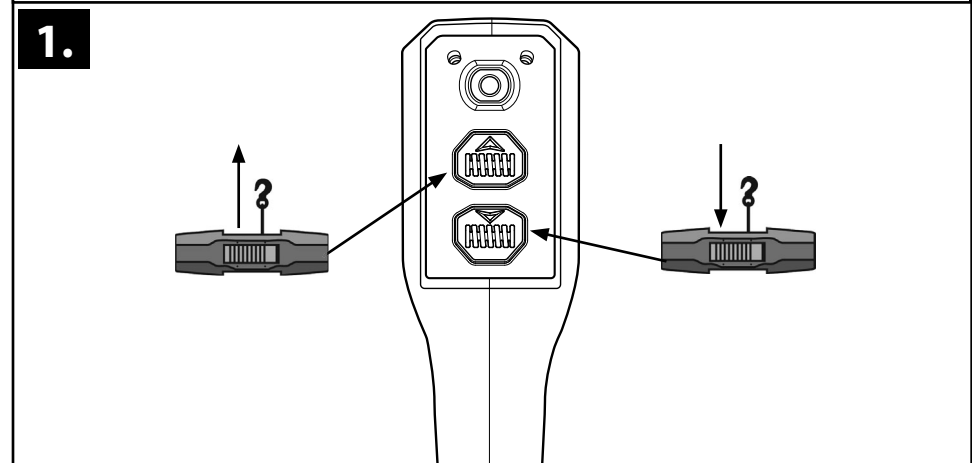


103485A2

Função sem fio



Função de guincho



103485A2

VR EVO



Leggere sempre la documentazione per intero **PRIMA** di installare il prodotto.
<https://www.warn.com/manuals/index.jsp>

⚠ AVVERTENZA

- Posizionare **sempre** il passacavo con l'etichetta di avvertenza ben visibile in alto.
- Usare **sempre** attrezzature di montaggio di classe 8,8 (grado metrico 5) o superiore.
- Non saldare **mai** i bulloni di montaggio.
- Non utilizzare **mai** bulloni troppo lunghi.
- Controllare **sempre** che la lunghezza dei bulloni sia sufficiente a garantire una lunghezza di avvitamento adeguata.
- Completare **sempre** l'installazione del verricello e il collegamento del gancio prima di collegare il cablaggio.

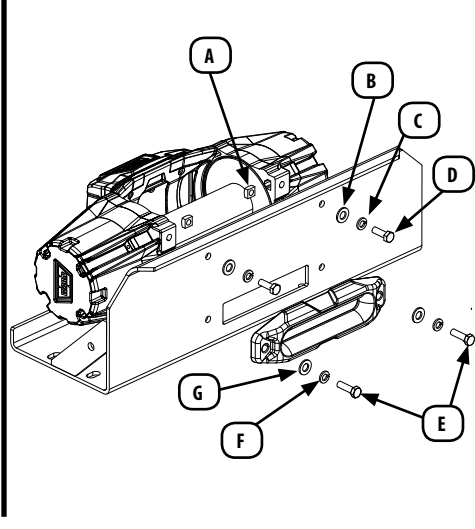
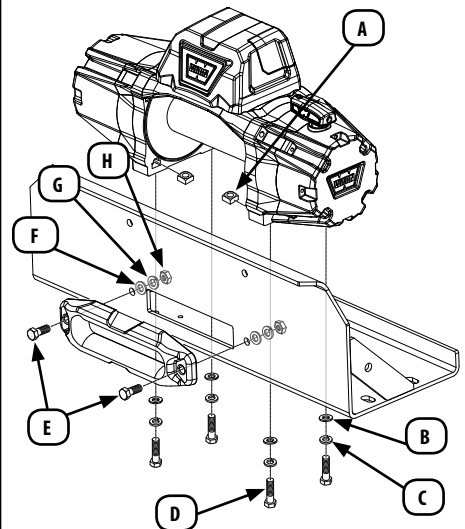
MONTAGGIO



Spessore della piastra	Lunghezza del bullone
7 mm (1/4")	32 mm (1 1/4")
10 mm (3/8")	40 mm (1 5/8")
13 mm (1/2")	40 mm (1 5/8")

Articolo	Quant.	Denominazione
A, B, C	4	M10
D	2	M10 x 30
E	2	M12 x 35
F, G, H	2	M12

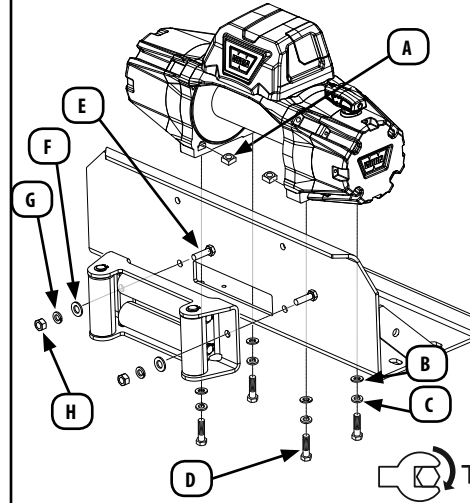
Articolo	Quant.	Denominazione
A, B, C	4	M10
D	2	M10 x 30
E	2	M10 x 45



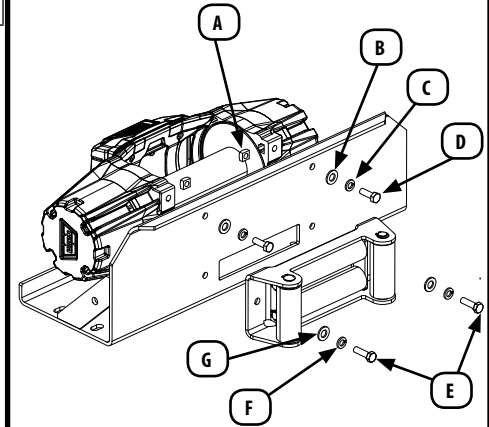
T 41 to 47 Nm (30-35 ft. lbs.)

103485A2

Articolo	Quant.	Denominazione
A, B, C	4	M10
D	2	M10 x 30
E	2	M12 x 35
F, G, H	2	M12

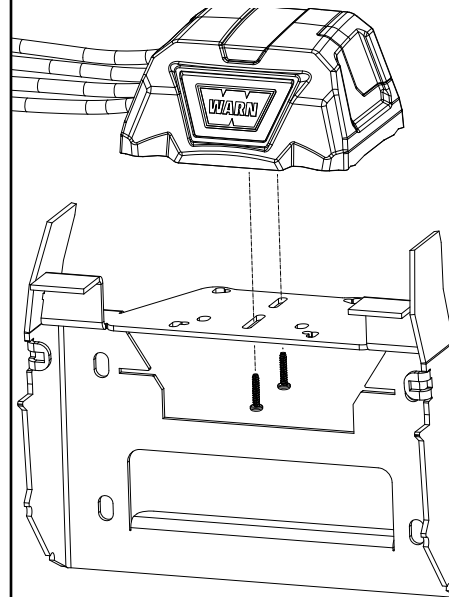


Articolo	Quant.	Denominazione
A, B, C	4	M10
D	2	M10 x 30
E	2	M10 x 40

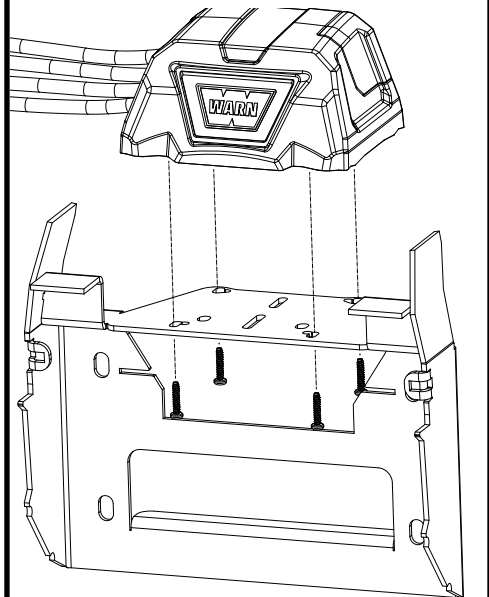


T 41 to 47 Nm (30-35 ft. lbs.)

x2



x4

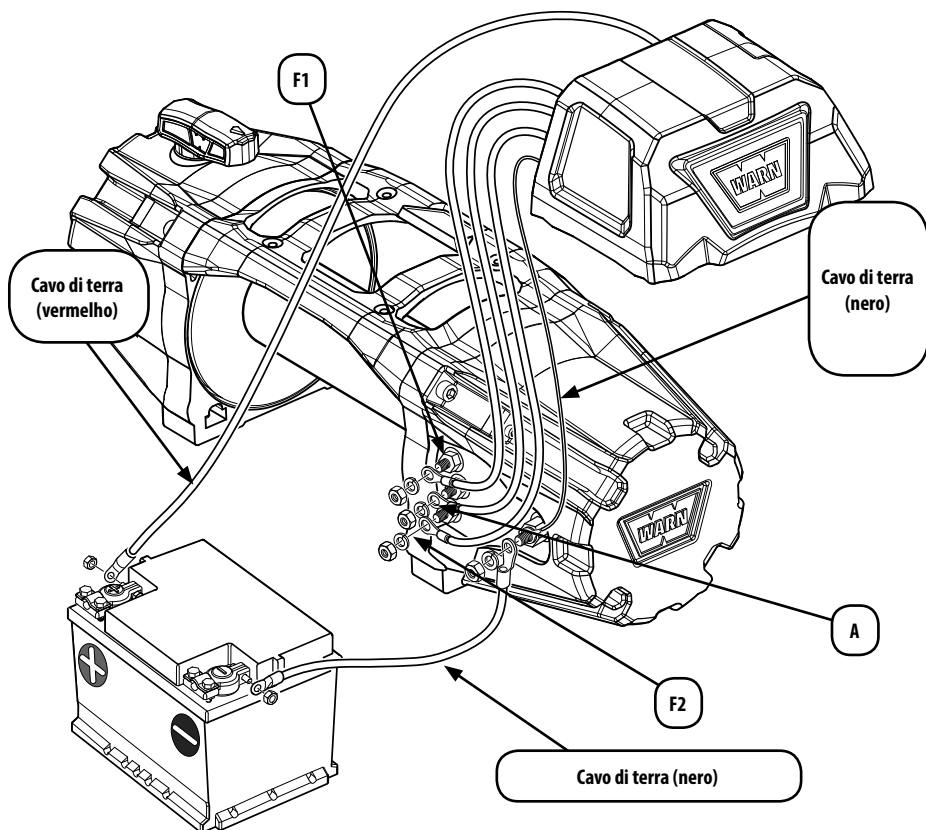


103485A2

CABLAGGIO

⚠ AVVERTENZA

- Non posizionare **mai** i cavi elettrici contro spigoli vivi.
- Non fare **mai** passare i cavi elettrici vicino a elementi che si riscaldano.
- Non fare **mai** passare i cavi elettrici sui terminali della batteria.
- Non fare **mai** passare i cavi elettrici attraverso o in prossimità di parti in movimento.
- Isolare e proteggere **sempre** tutti i conduttori e i terminali elettrici esposti.
- Posizionare **sempre** gli elementi di protezione forniti sui cavi e sui terminali.

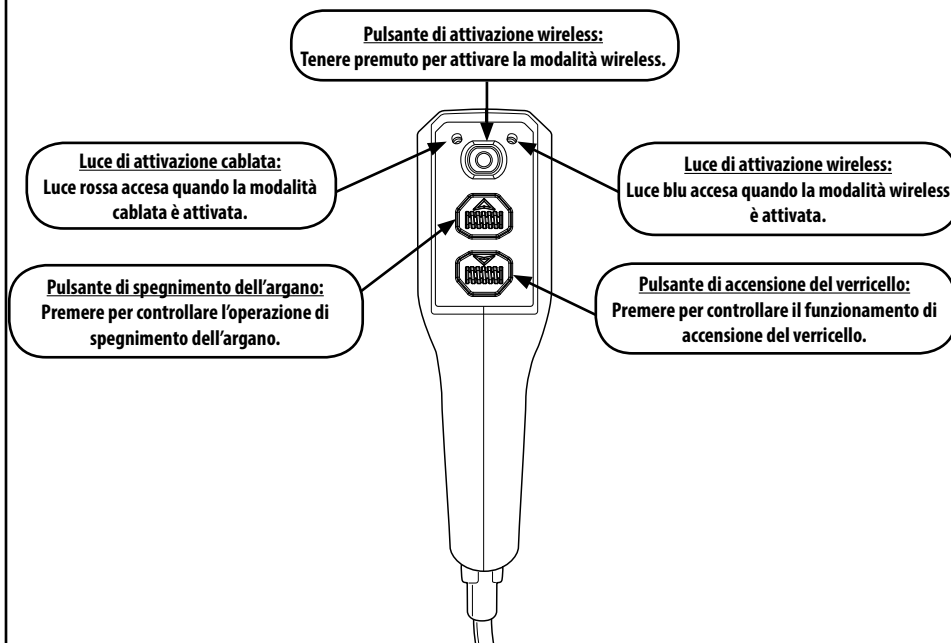


103485A2

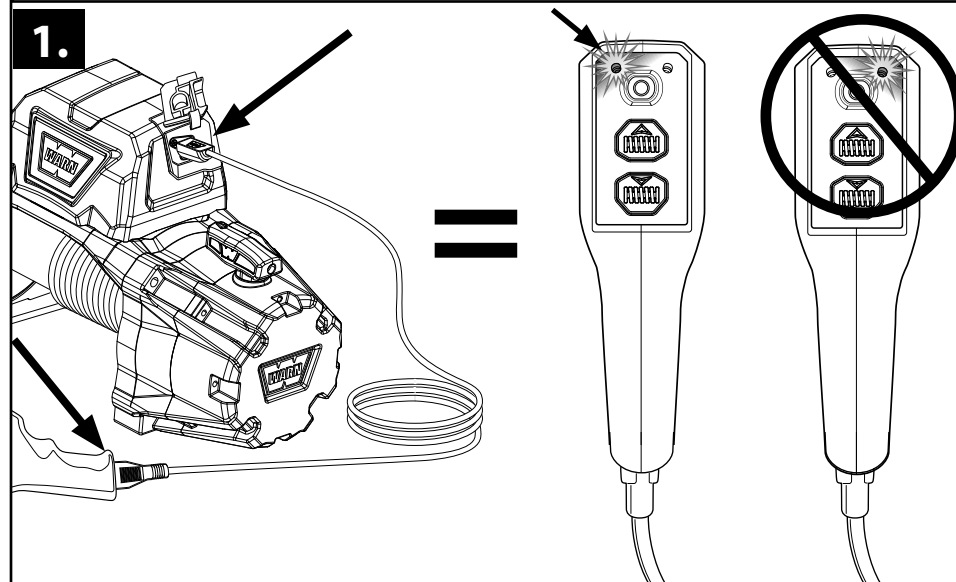
TELECOMANDO

⚠ AVVERTENZA

- Non innestare o disinnestare **mai** la frizione se il verricello è sotto carico, la fune dell'argano è in tensione o il tamburo si sta muovendo.
- Non lasciare **mai** il comando a distanza del verricello dove può essere attivato durante lo spooling libero, le manovre o quando il verricello non viene utilizzato.
- Non lasciare **mai** il telecomando del verricello wireless acceso durante l'installazione, il freespooling, il sartiame o la manutenzione dell'argano o quando il verricello non viene utilizzato.

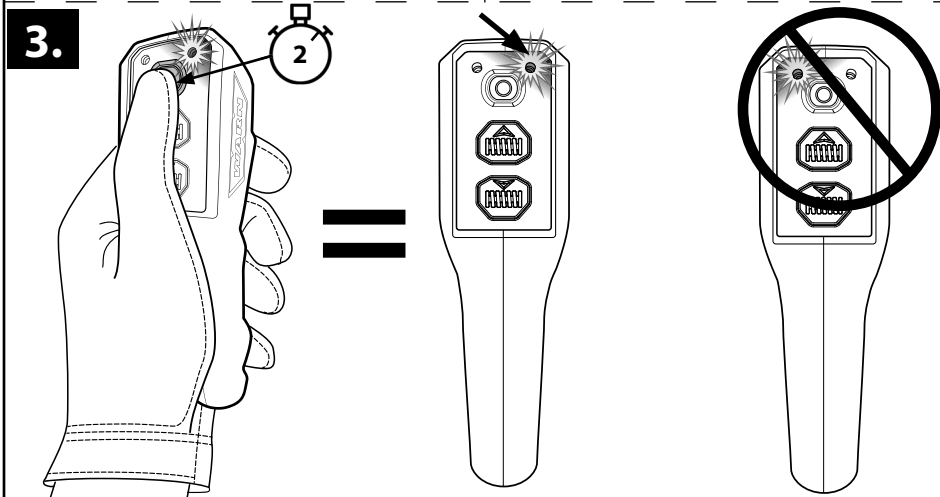
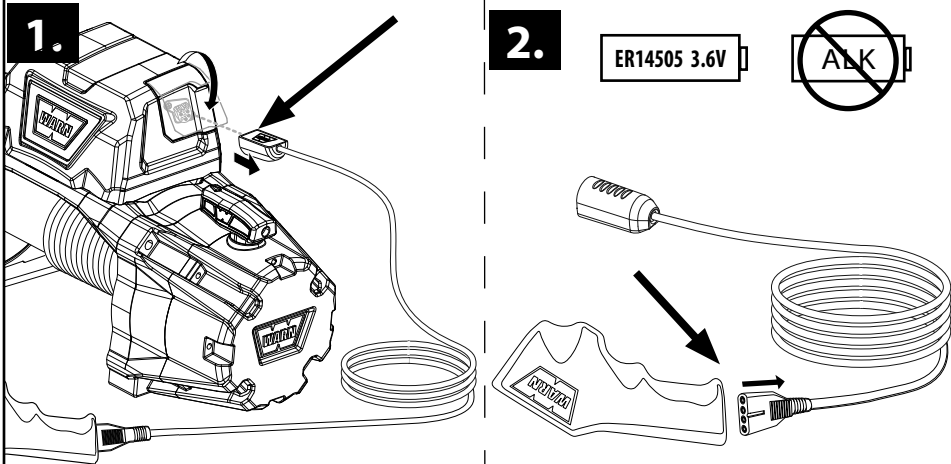


Funzione cablata

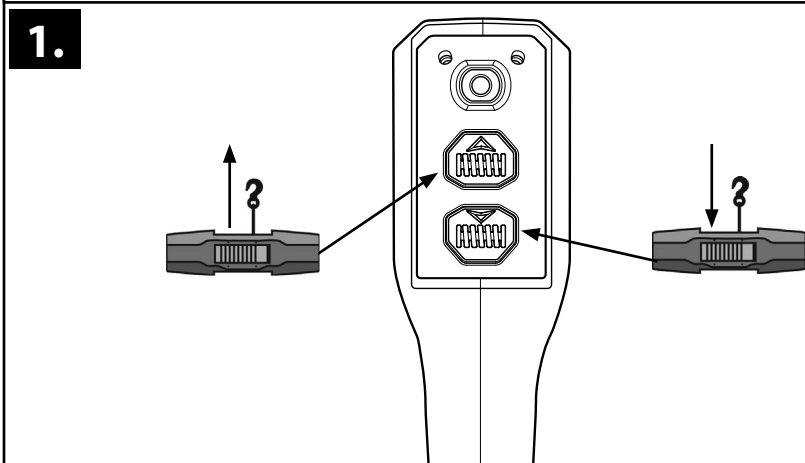


103485A2

Funzione wireless



Funzione Winching



103485A2

VR EVO

Lue kaikki tuotteen oppaat ENNEN tuotteen asennusta.

<https://www.warn.com/manuals/index.jsp>

VAROITUS

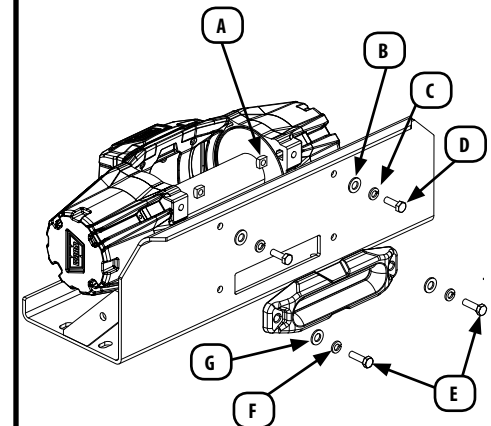
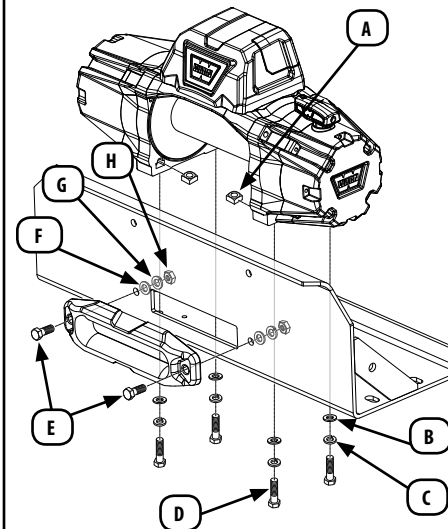
- Aseta **aina** ohjain niin, että sen päällä on selvästi näkyvä varoitus.
- Käytä **aina** luokan 8.8 metric (taso 5) tai parempia osia.
- **Älä koskaan** hitsaa asennuspultteja.
- **Älä koskaan** käytä liian pitkiä pultteja.
- Varmista **aina**, että käytät oikean mittaisia pultteja, jotta kierteet ottavat kiinni.
- Suorita **aina** vintturin asennus ja koukun kiinnitys valmiiksi ennen kuin asennat johdotusta.

ASENNUS



Levyn paksuus	Pultin pituus
7 mm (1/4")	32 mm (1 1/4")
10 mm (3/8")	40 mm (1 5/8")
13 mm (1/2")	40 mm (1 5/8")

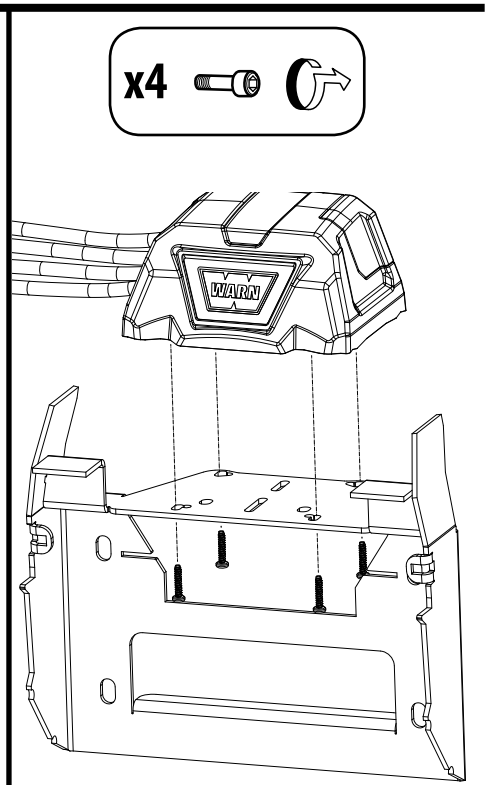
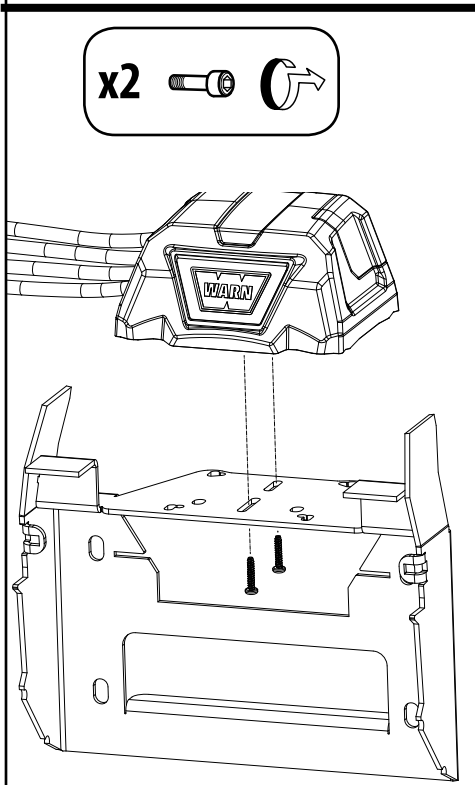
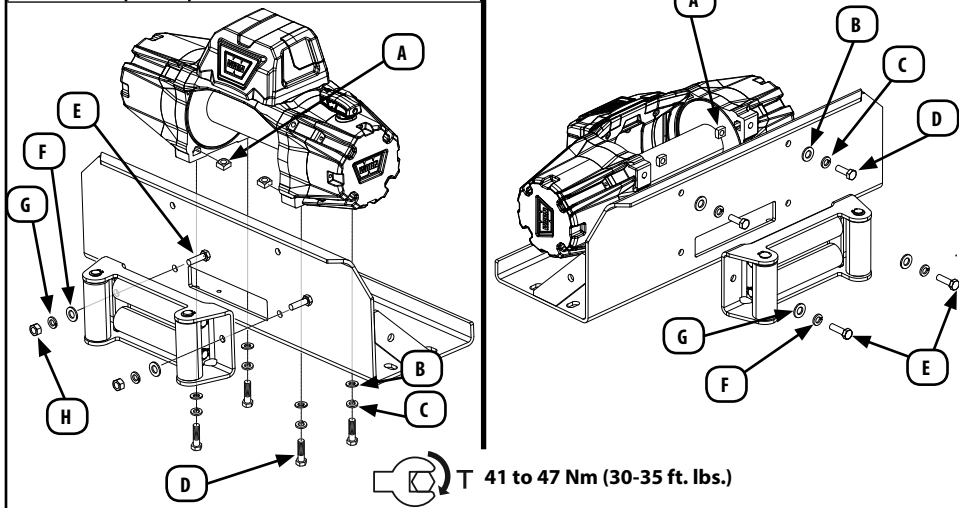
Tuote	Kpl	Kuvaus	Tuote	Kpl	Kuvaus
A, B, C	4	M10	A, B, C	4	M10
D	2	M10 x 30	D	2	M10 x 30
E	2	M12 x 35	E	2	M10 x 45
F, G, H	2	M12			



T 41 to 47 Nm (30-35 ft. lbs.)

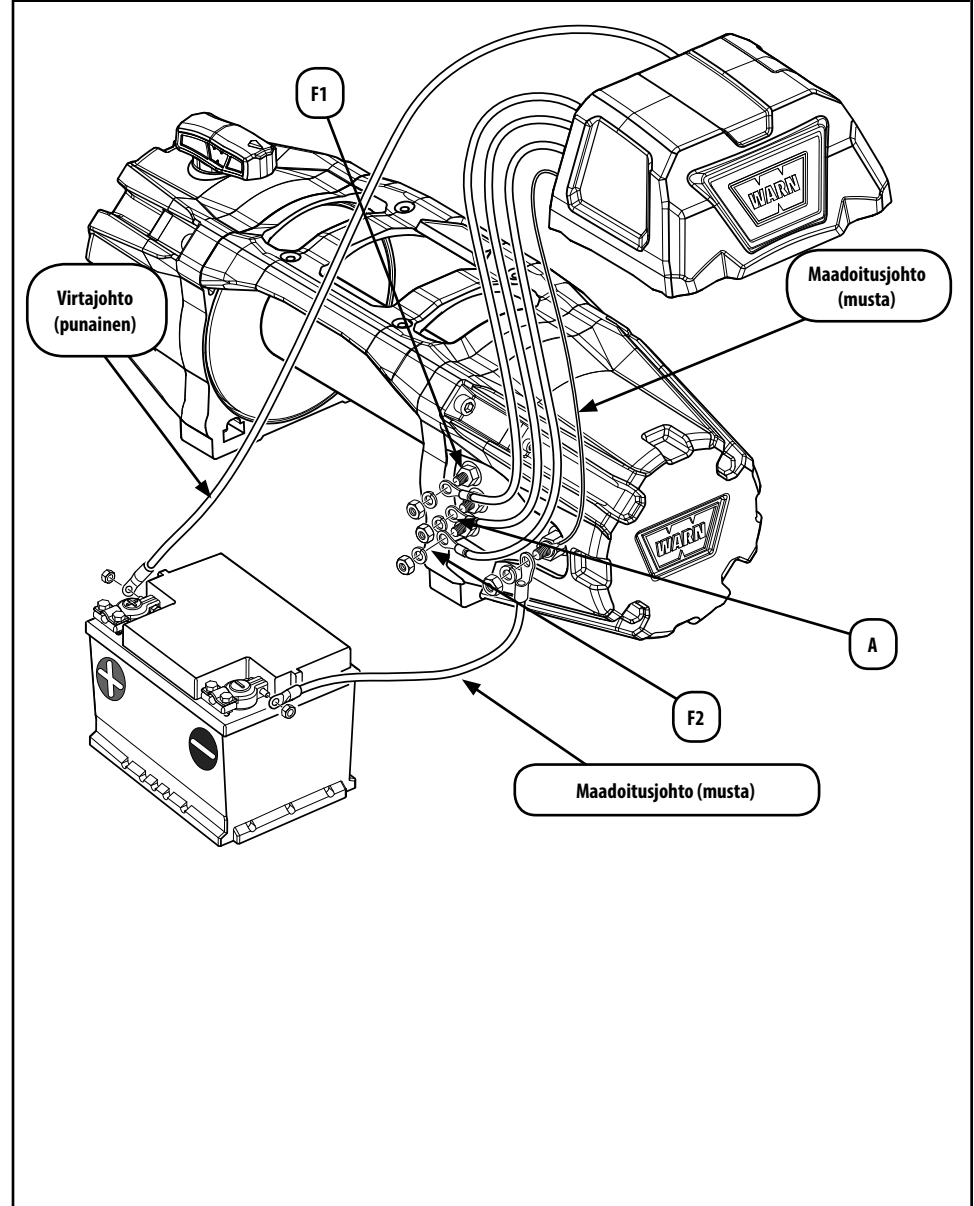
103485A2

Tuote	Kpl	Kuvaus	Tuote	Kpl	Kuvaus
A, B, C	4	M10	A, B, C	4	M10
D	2	M10 x 30	D	2	M10 x 30
E	2	M12 x 35	E	2	M10 x 40
F, G, H	2	M12			



103485A2

Johdotus	
VAROITUS	
	• Poista aina korut ja käytä silmäsuojainta kytkiessäsi akun liitäntöjä.
	• Älä koskaan asenna sähköjohtoja terävien reunojen päälle.
	• Älä koskaan asenna sähköjohtoja kuumentuvien osien lähelle.
	• Älä koskaan asenna sähköjohtoja akun napojen päälle.
	• Älä koskaan asenna sähköjohtoja liikkuvien osien läpi tai lähelle.
	• Eristä ja suojaa aina kaikki näkyvillä olevat johdot ja liittimet.
	• Aseta aina mukana tulevat liittimien suojuukset johtimiin ja liittimiin.



103485A2

KAUKOSÄÄDIN

VAROITUS

- **Älä koskaan** kytke tai irrota kytkintä, jos vinssi on kuorman alla, vinssin köysi on kireällä tai rumpu liikkuu.
- **Älä koskaan** jätä vinssin kauko-ohjainta paikalleen, jossa se voidaan aktivoida vapaan kelauksen, takilauksen tai vinssin käytön aikana.
- **Älä koskaan** jätä langatonta vinssin kauko-ohjainta päälle, kun asennat, irrotat, kiinnität tai huollat vinssiä tai kun vintturia ei käytetä.

Langaton aktivointi-painike:
Aktivoi langaton tila painamalla pitkään.

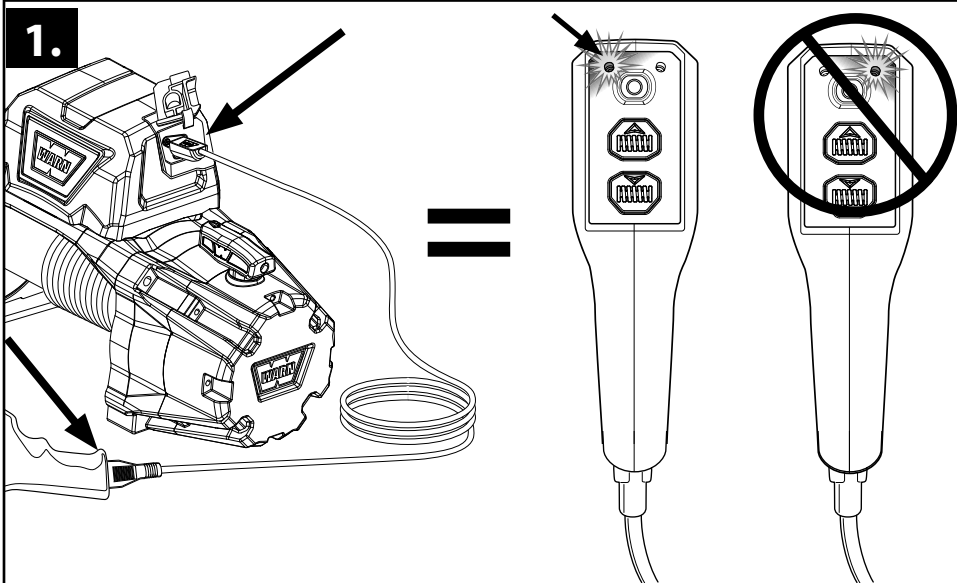
Langallinen aktivointivalo:
Punainen valo palaa, kun langallinen tila on käytössä.

Langaton aktivointivalo:
Sininen valo syttyy, kun langaton tila on käytössä.

Vinssin virrankatkaisupainike:
Paina ohjata vinssin virrankatkaisutoimintoa.

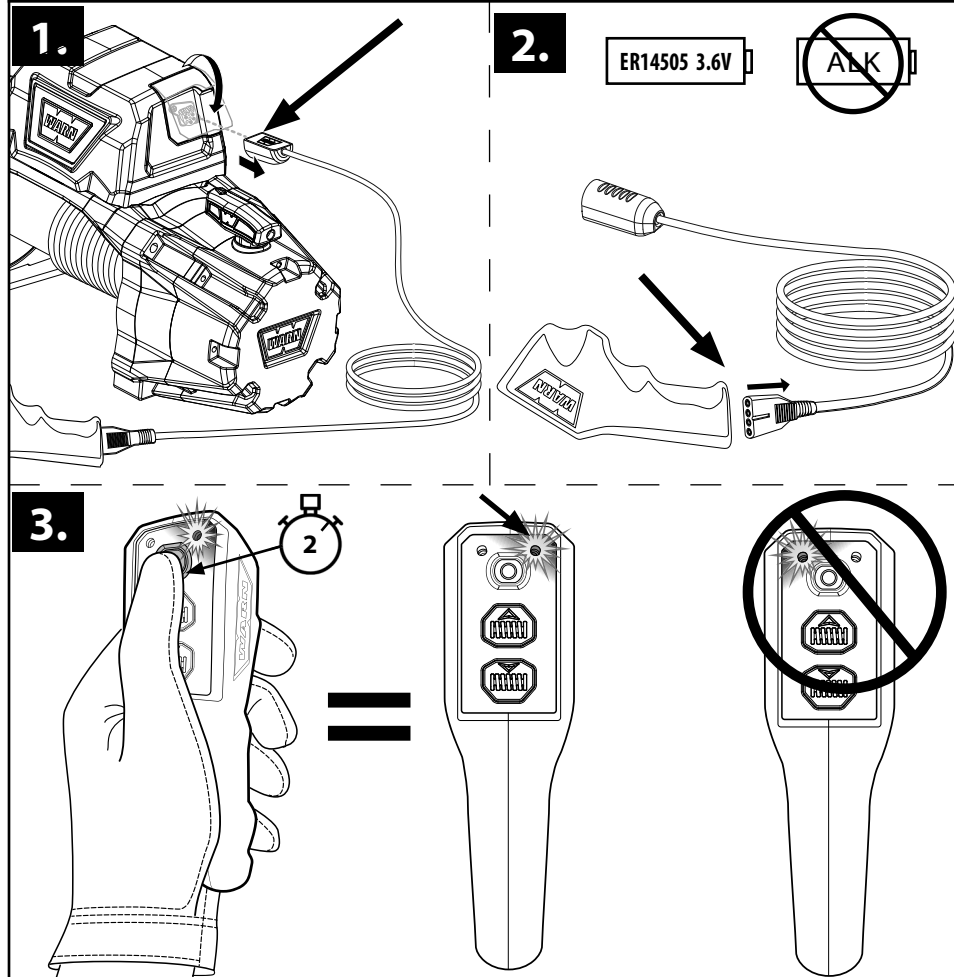
Vinssin käynnistyspainike:
Painamalla voit säätää vinssin käynnistystä.

Langallinen toiminto

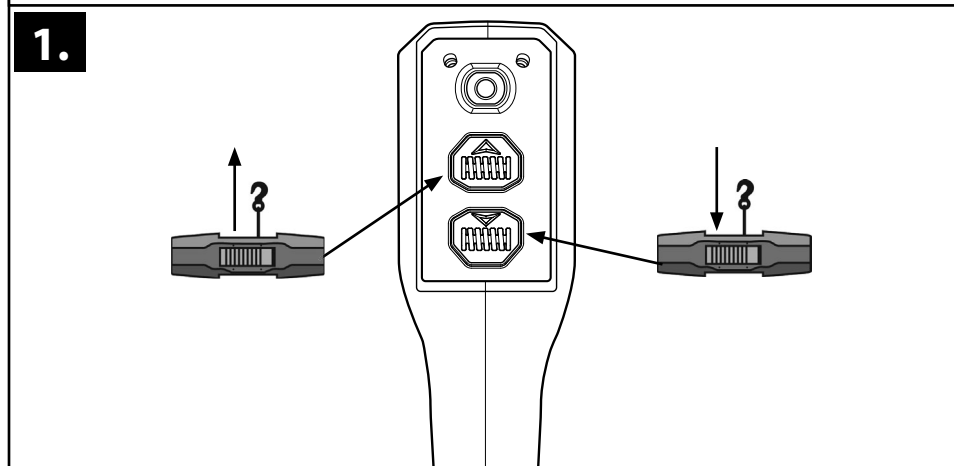


103485A2

Langaton toiminto



Vinssitoiminto



103485A2

VR EVO

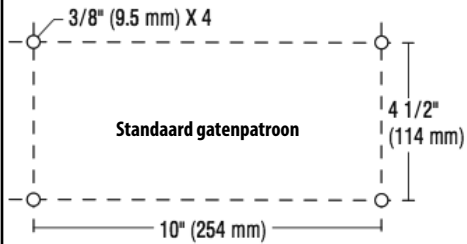
Lees altijd alle productdocumentatie VOORDAT u het product installeert.
<https://www.warn.com/manuals/index.jsp>



WAARSCHUWING

- Plaats **altijd** een goed zichtbare waarschuwing op de kabelgeleider.
- Gebruik **altijd** montagemiddelen van kwaliteitsklasse 8.8 metrisch (imperiaal: SAE grade 5) of hoger.
- Las **nooit** montagebouten.
- Gebruik **nooit** bouten die te lang zijn.
- Verifieer de benodigde boutlengte om ervoor te zorgen dat de schroefdraad voldoende aangrijpt.
- Voltooi **altijd** de lierinstallatie en haakbevestiging voordat u de bedrading installeert.

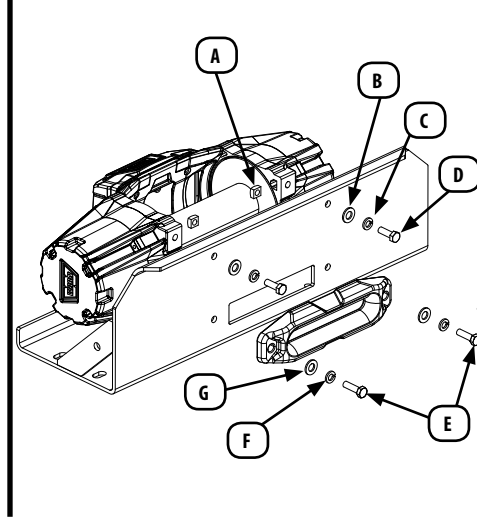
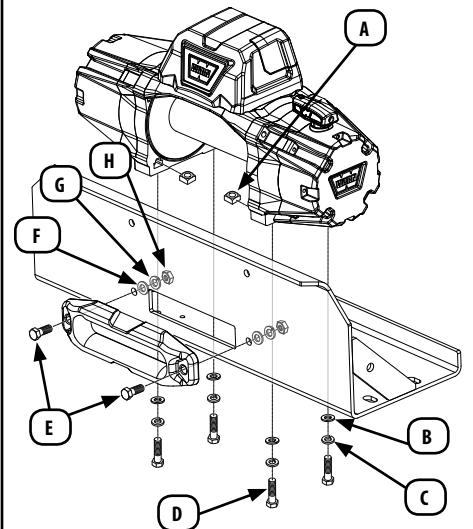
MONTAGE



Plaatdikte	Boutlengte
7 mm (1/4")	32 mm (1 1/4")
10 mm (3/8")	40 mm (1 5/8")
13 mm (1/2")	40 mm (1 5/8")

Item	Aantal	Beschrijving
A, B, C	4	M10
D	2	M10 x 30
E	2	M12 x 35
F, G, H	2	M12

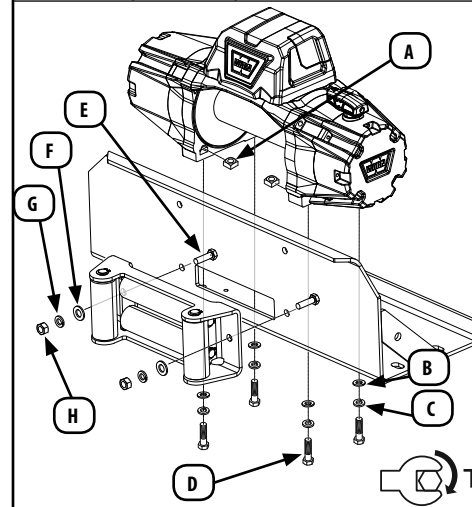
Item	Aantal	Beschrijving
A, B, C	4	M10
D	2	M10 x 30
E	2	M10 x 45



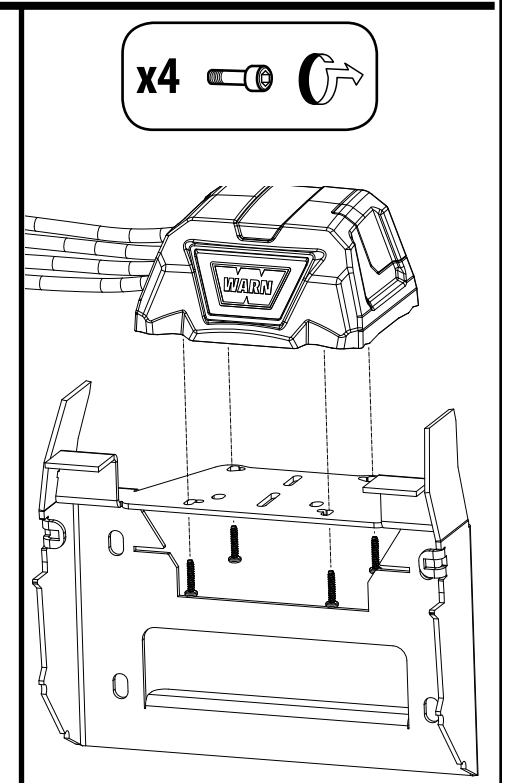
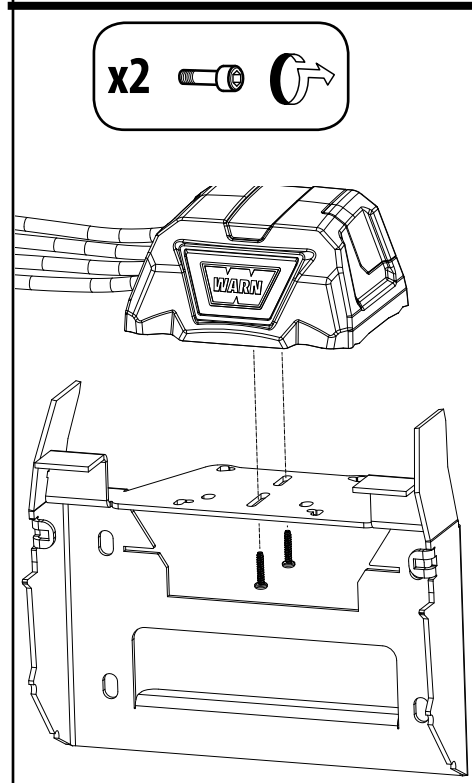
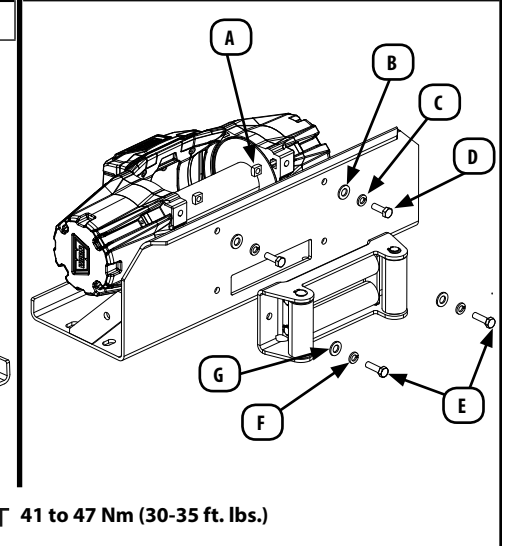
T 41 to 47 Nm (30-35 ft. lbs.)

103485A2

Item	Aantal	Beschrijving
A, B, C	4	M10
D	2	M10 x 30
E	2	M12 x 35
F, G, H	2	M12



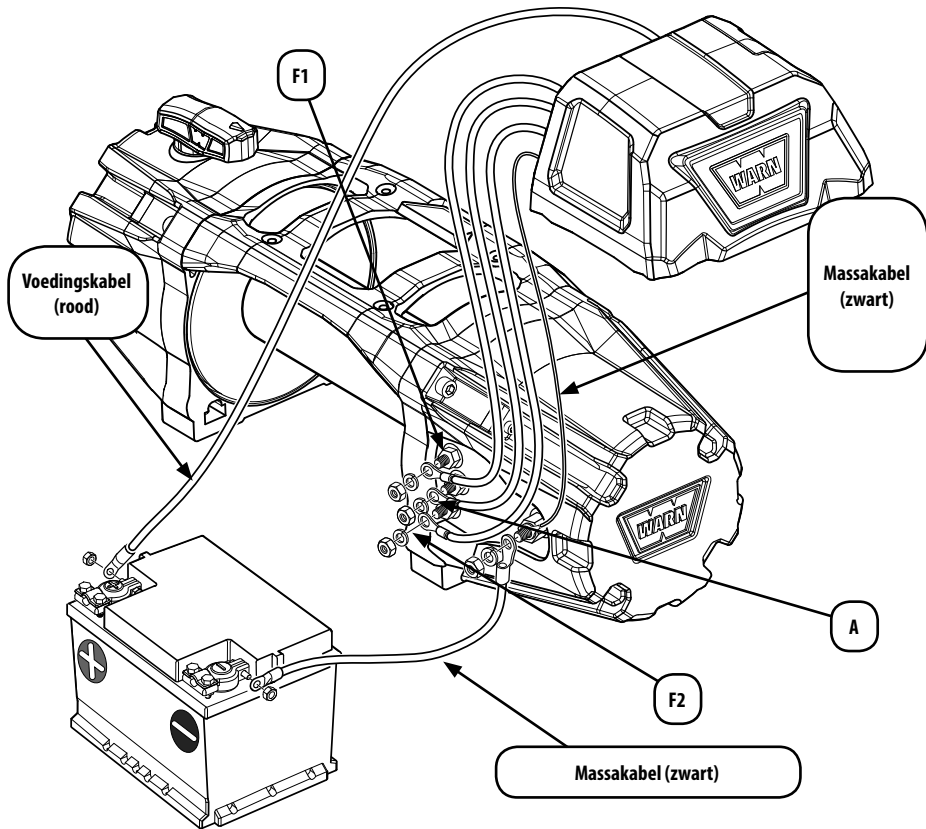
Item	Aantal	Beschrijving
A, B, C	4	M10
D	2	M10 x 30
E	2	M10 x 40



103485A2

BEDRADING
⚠ WAARSCHUWING

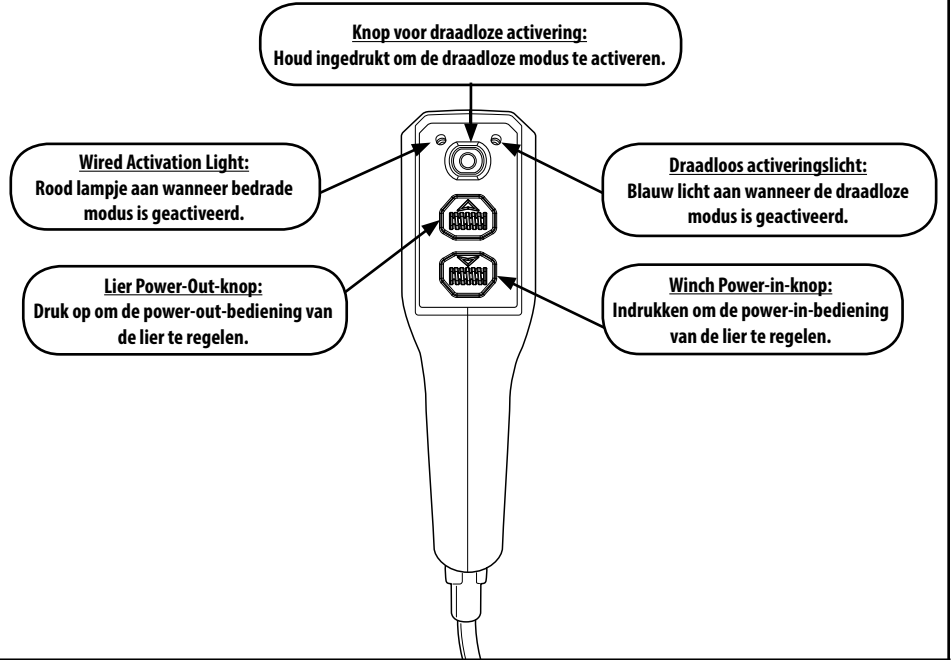
- Verwijder **altijd** alle sieraden en draag altijd een veiligheidsbril als u de accu aansluit.
- Leid elektriciteitskabels **nooit** over scherpe randen.
- Leg elektriciteitskabels **nooit** in de buurt van onderdelen die heet worden.
- Leid elektriciteitskabels **nooit** over accupolen.
- Leid elektriciteitskabels niet door of nabij bewegende onderdelen.
- Isoleer en bescherm **altijd** alle blootliggende bedrading en elektrische aansluitingen.
- Plaats **altijd** de meegeleverde klemhulzen op de draden en de aansluitingen.



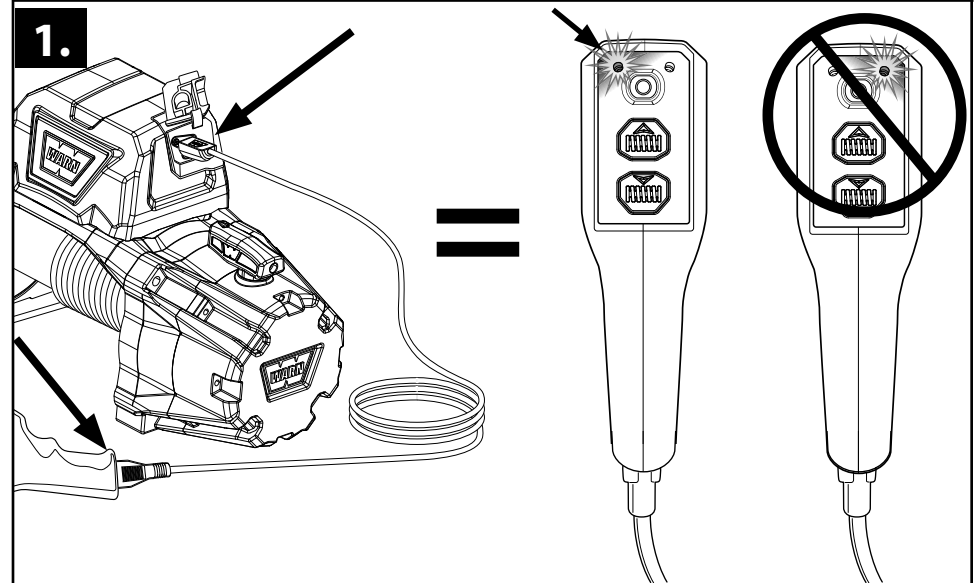
103485A2

AFSTANDSBEDIENING
⚠ WAARSCHUWING

- Schakel de koppeling **nooit** in of uit als de lier onder belasting staat, het lierkabel in spanning staat of de trommel in beweging is.
- Verlaat de lierafstandsbediening **nooit** waar deze kan worden geactiveerd tijdens het vrij ronddraaien, optuigen of wanneer de lier niet wordt gebruikt.
- Laat de afstandsbediening van de draadloze lier **nooit** ingeschakeld tijdens het installeren, freespooling, tuigage of onderhoud van een lier, of wanneer de lier niet wordt gebruikt.

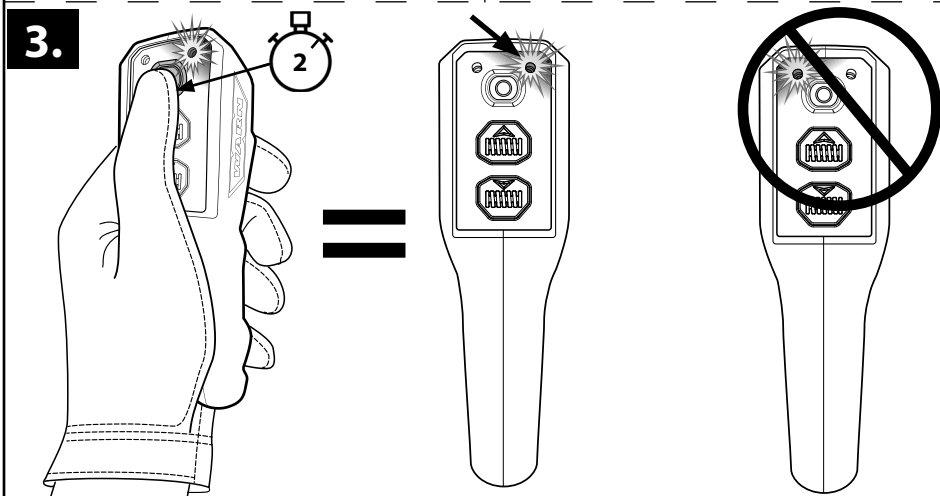
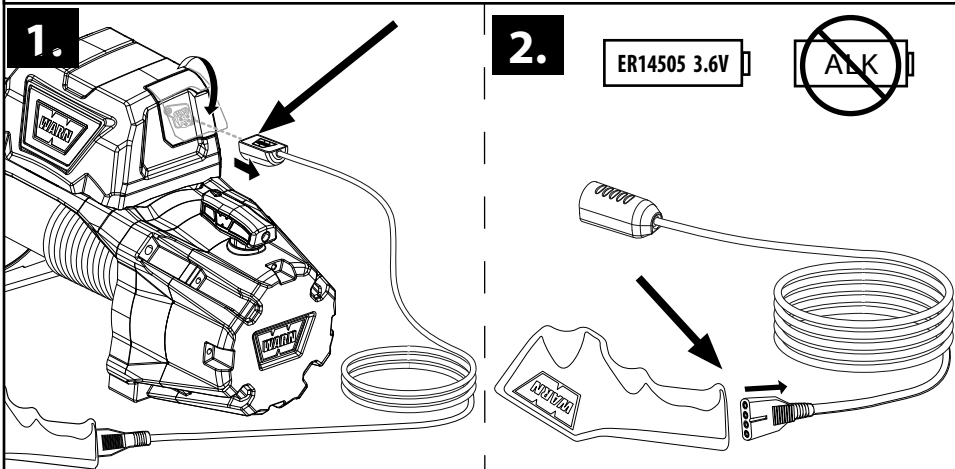


Bedrade functie



103485A2

Draadloze functie



Winching-functie

