

## Anbauanleitung Multi Mount Anbausatz

*Fitting instruction multi mount kit*

### Mitsubishi L200 ab Bj.2015

Best.-Nr.: 1 - 259170

AL: 2053-01



**Hier sehen sie die fertig montierte Frontaufnahme.  
Bevor sie mit der Montage beginnen, lesen sie bitte diese Anleitung  
und die Bedienungsanleitung der Seilwinde gut durch.**

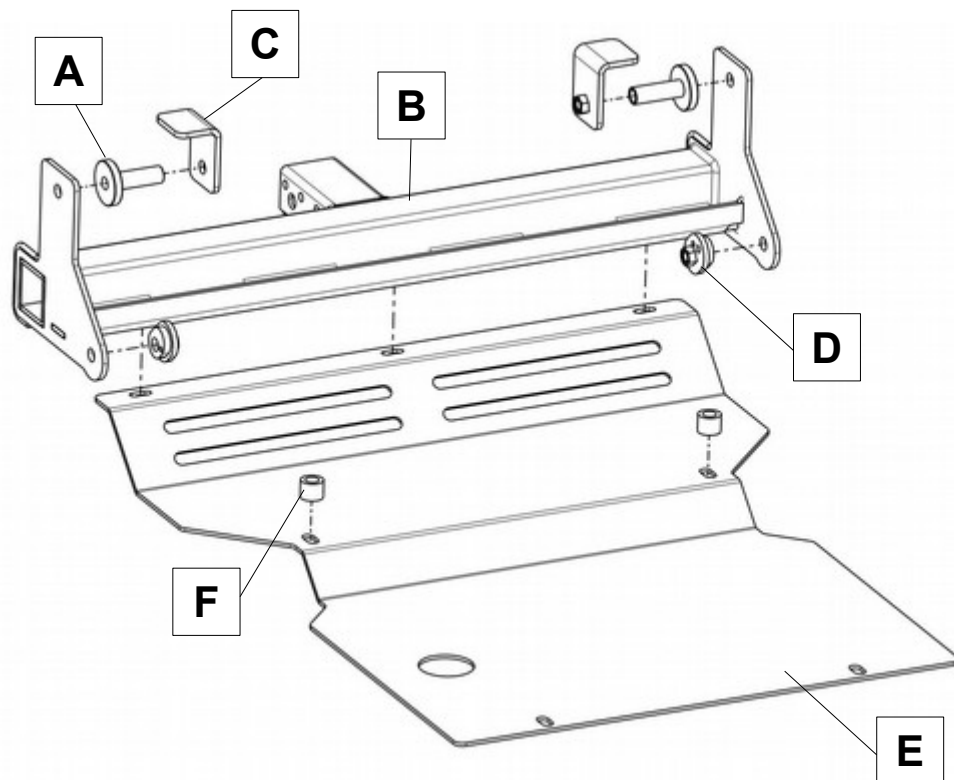
#### **Achtung:**

Bei Fahrten im öffentlichen Straßenverkehr muß die Aufnahme mit der Kunststoffabdeckung Best.nr.: **1 - 37509** abgedeckt werden.

*Here you see the ready mounted multi mount kit.  
Before you start the assembly, please read and understand this manual  
and the manual of the winch.*

**Stückliste / parts list**  
**Multi-mount Anbausatz / multi mount kit**  
**Mitsubishi L200 ab Bj.2015**

Best. Nr. 1 – 25917



2 x Distanzstück	( A )	2 x Schraube M 12 x 100
1 x Multi mount Aufnahme	( B )	2 x Schraube M 12 x 40
2 x Gewindewinkel	( C )	4 x U-Scheibe M 12 x 30 x 3
2 x Befestigungsplatte	( D )	4 x Federring M 12
1 x Unterfahrschutz	( E )	2 x Schraube M 8 x 40
2 x Distanzhülse	( F )	3 x Schraube M 8 x 25
<b>1 x Anbauanleitung AL 2053-00</b>		5 x U-Scheibe M8 x 30 x 3
<b>1 x Teilegutachten</b>		5 x Federring M 8
<b>1 x Aufkleber Kennzeichnung</b>		
<b>1 x Kunststoffabdeckung 1-37509</b>		





