

Montageanleitung

Frontstoßstange Jeep Wrangler JK 2007-

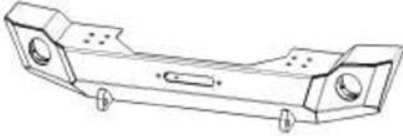
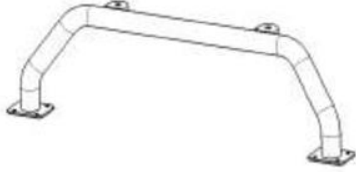


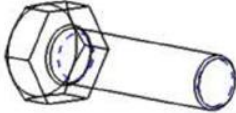
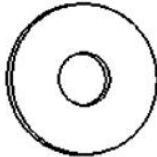
Vor der Montage

- Bitte lesen Sie sich diese Anleitung durch, bevor Sie mit der Montage beginnen um evtl. Beschädigungen am Fahrzeug zu vermeiden.
- Die Abbildungen dienen nur der Veranschaulichung und sehen ggf. anders aus, als die Teile, die Sie erhalten haben. Die Art und Weise der Montage ist aber gleich.

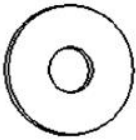




Pflege und Reinigung

- Milde Seife kann zur Reinigung verwendet werden. Bitte beachten Sie aber unbedingt den gesondert beiliegenden Pflegehinweis.
- Überprüfen Sie regelmäßig den korrekten Sitz der Schwellerrohre und ziehen Sie ggf. Schrauben nach.

Teileliste

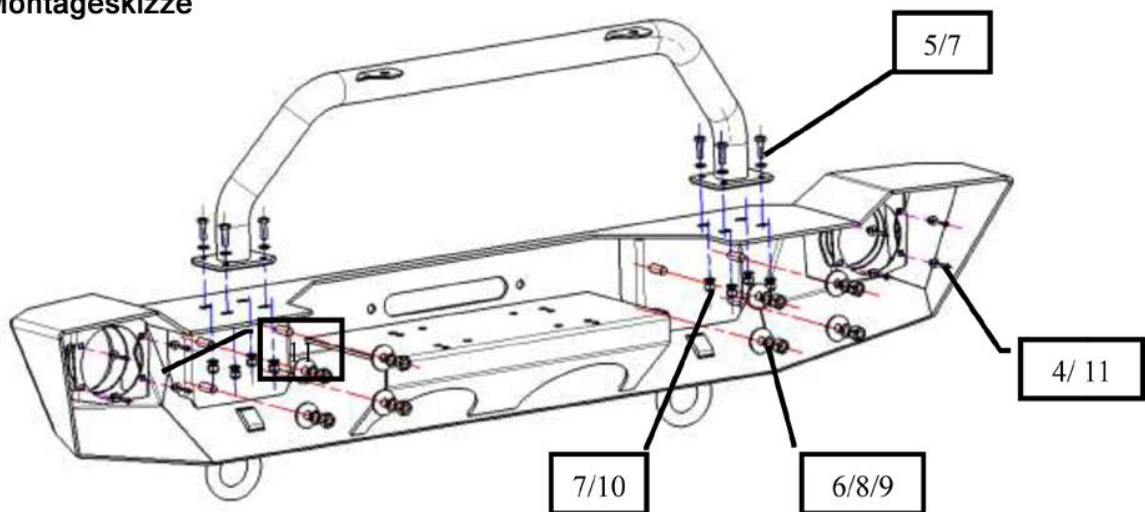
| Nr. | Menge | Abbildung | Nr. | Menge | Abbildung |
|-----|-------|--|-----|-------|---|
| ① | 1 |  Frontstoßstange | ② | 1 |  Oberer Bügel |
| ③ | 2 |  Abschlepphaken | ④ | 8 |  Kunststoff-Niete |
| ⑤ | 8 |  Sechskantschraube M8x25 | ⑥ | 8 |  U-Scheibe D12 |

Montageanleitung

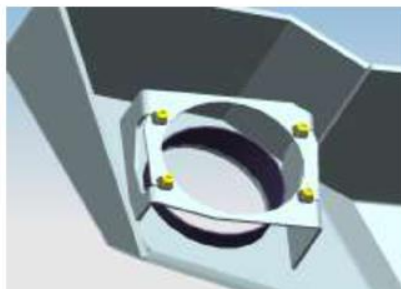
| | | | | | |
|---|----|---|---|---|--|
| ⑦ | 16 |  U-Scheibe D8 | ⑧ | 8 |  Sicherungsscheibe D12 |
| ⑨ | 8 |  Mutter M12 | ⑩ | 8 |  Mutter M8 |
| ⑪ | 8 |  Bolzen | | | |

Montageschritte

Montageskizze

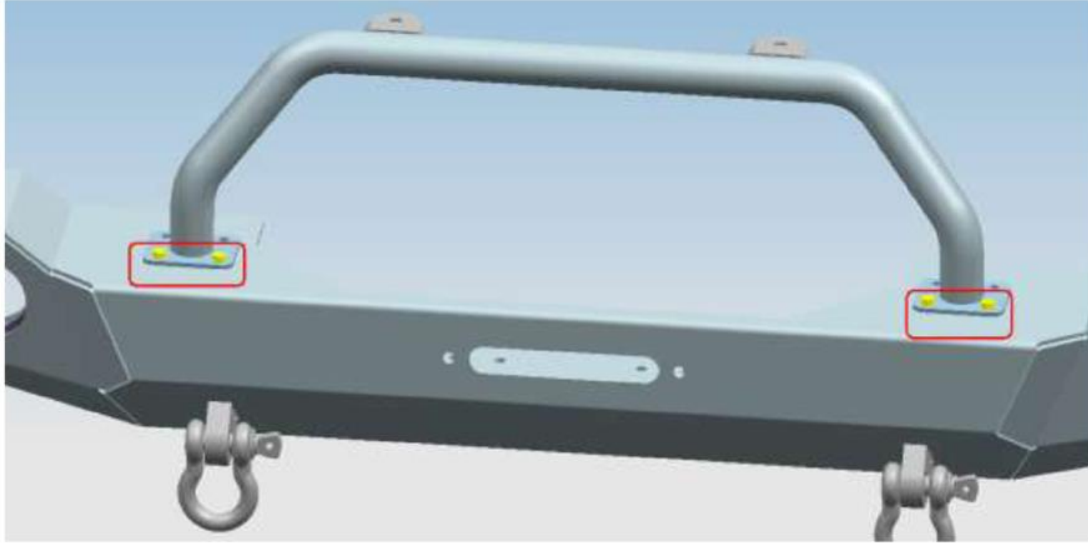


1. Überprüfen Sie, ob das Montagematerial vollständig ist.
2. Montieren Sie zuerst die Scheinwerfer, sofern vorhanden.



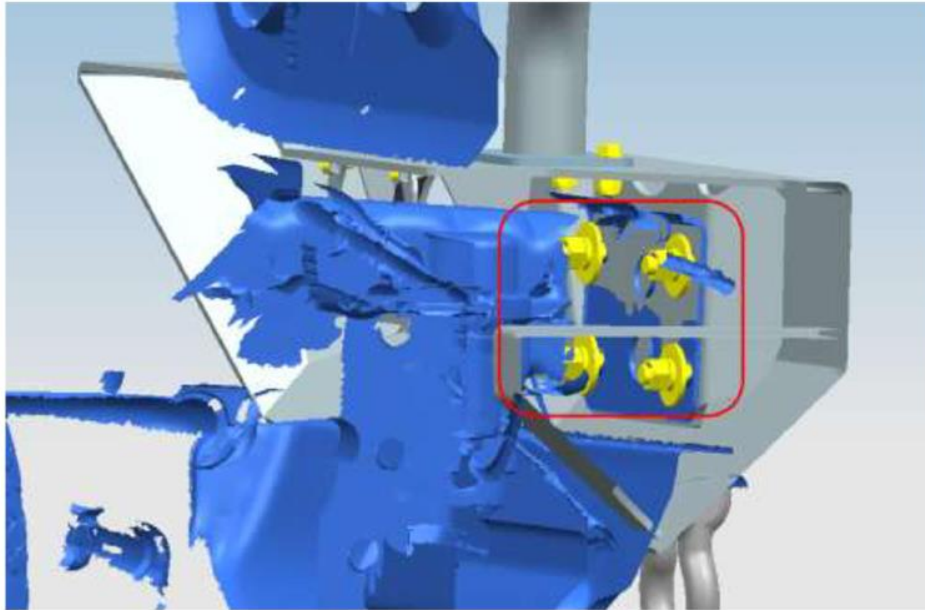
Montageanleitung

3. Befestigen Sie das obere Rohr. Achtung, befestigen Sie nur die 4 vorderen Schrauben, wie dargestellt. Richten Sie den Bügel korrekt aus und ziehen Sie dann die Schrauben fest an.



4. Montieren Sie die Stoßstange. Vergrößern Sie das rechte obere Loch (siehe Foto). Stellen Sie sicher, dass die Montageschraube korrekt durch das Loch passt. Richten Sie die Stoßstange am Fahrzeug aus und ziehen Sie dann die Schrauben fest an.

Montageanleitung



5. Montieren Sie nun die verbliebenen 4 Schrauben um den oberen Bügel zu befestigen