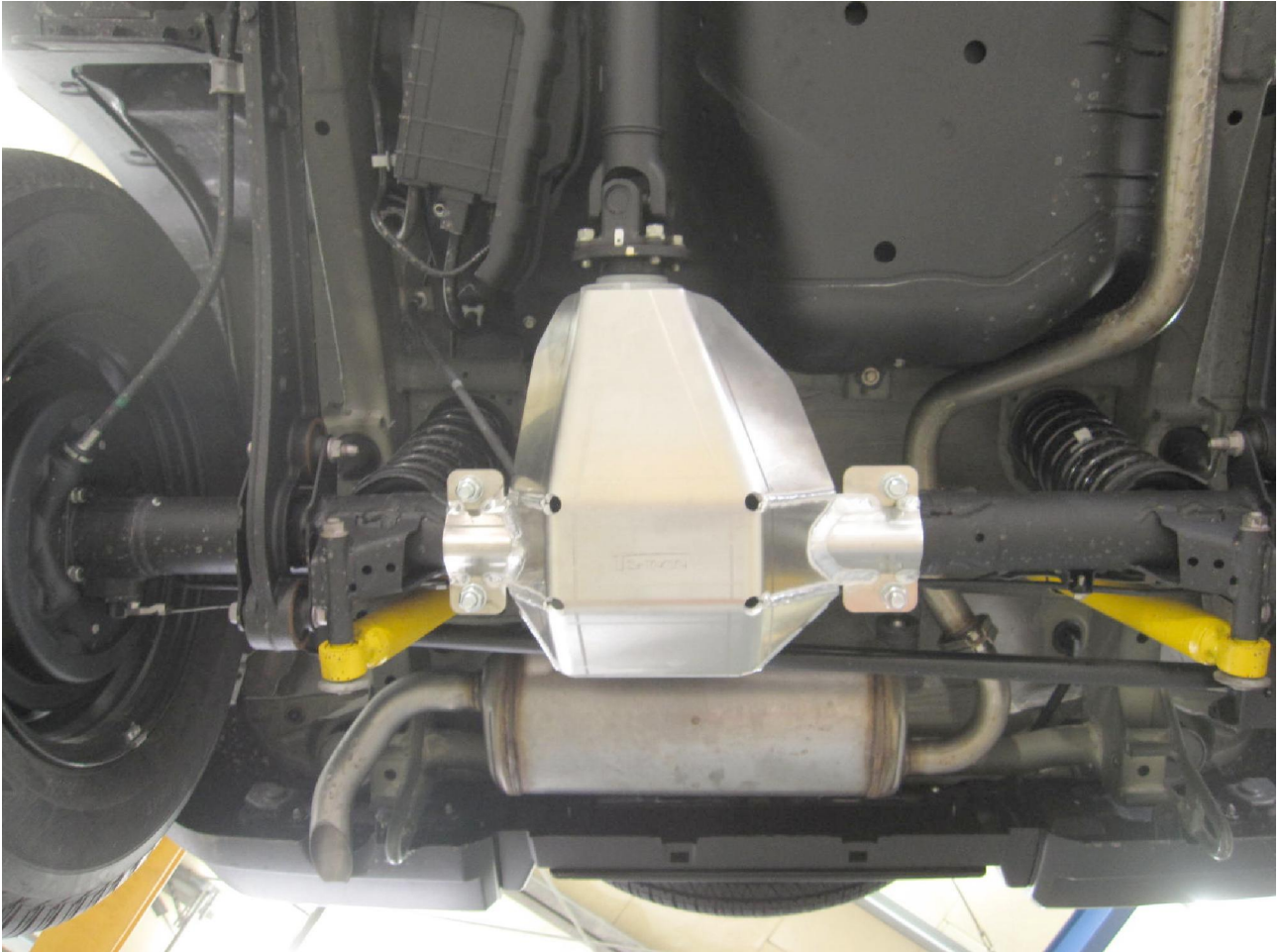
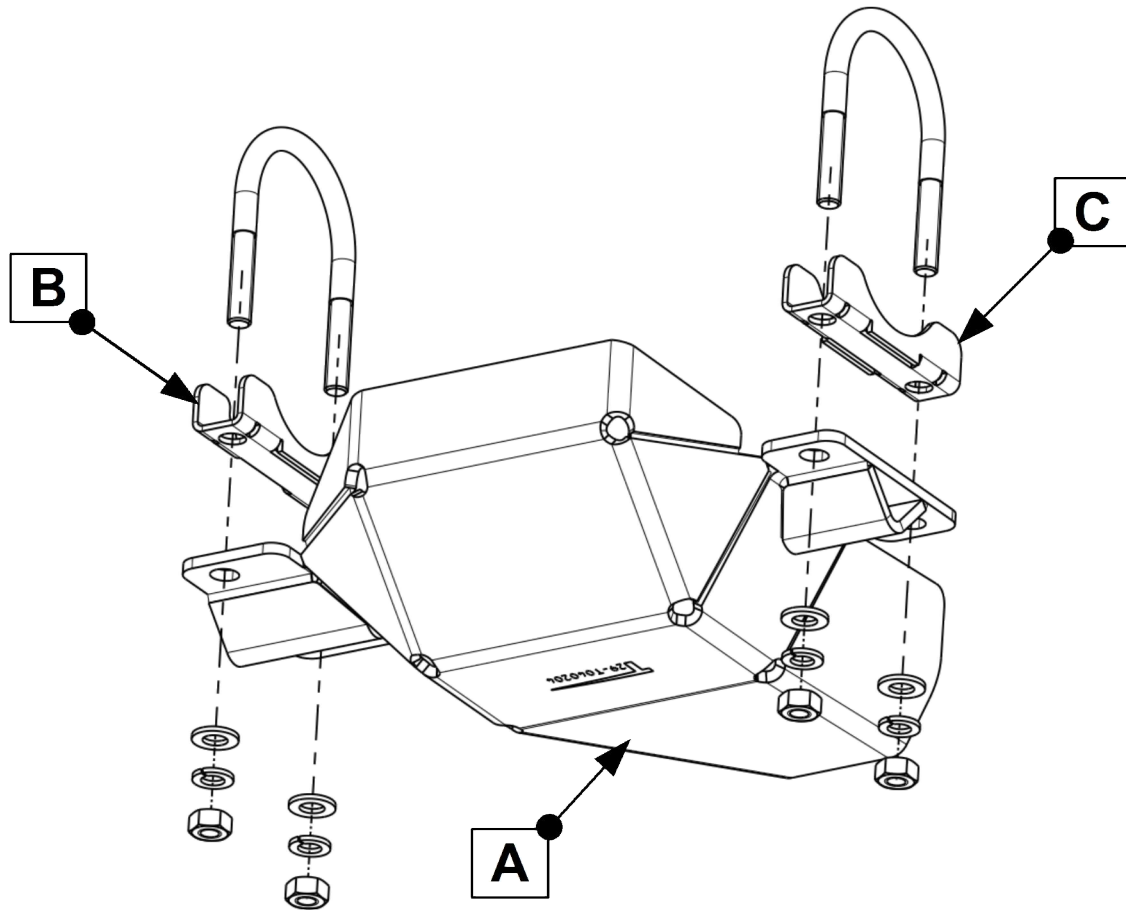


**Anbauanleitung:** Unterfahrschutz Differenzial hinten Suzuki Jimny ab2018  
**AL:** 2191-00  
**Best.Nr.:** 29-T040204  
**Montagezeit:** ca. 30 min.

***Hier sehen sie den fertig montierten Unterfahrschutz.  
Bevor sie mit der Montage beginnen, lesen sie bitte diese Anleitung gut durch.***

***Here you see the ready mounted skid plate.  
Before you start fitting, please read and understand this instruction manual.***





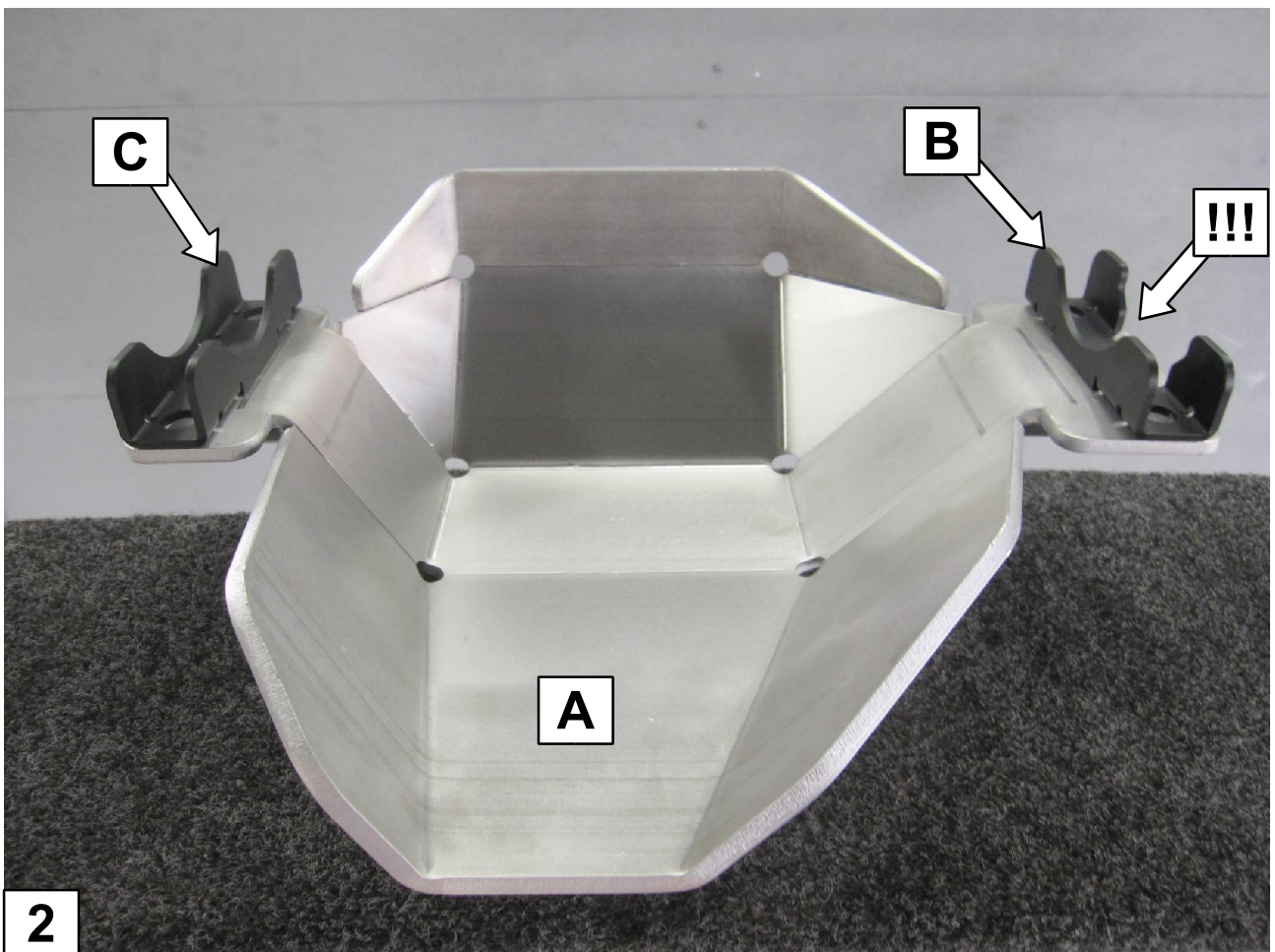
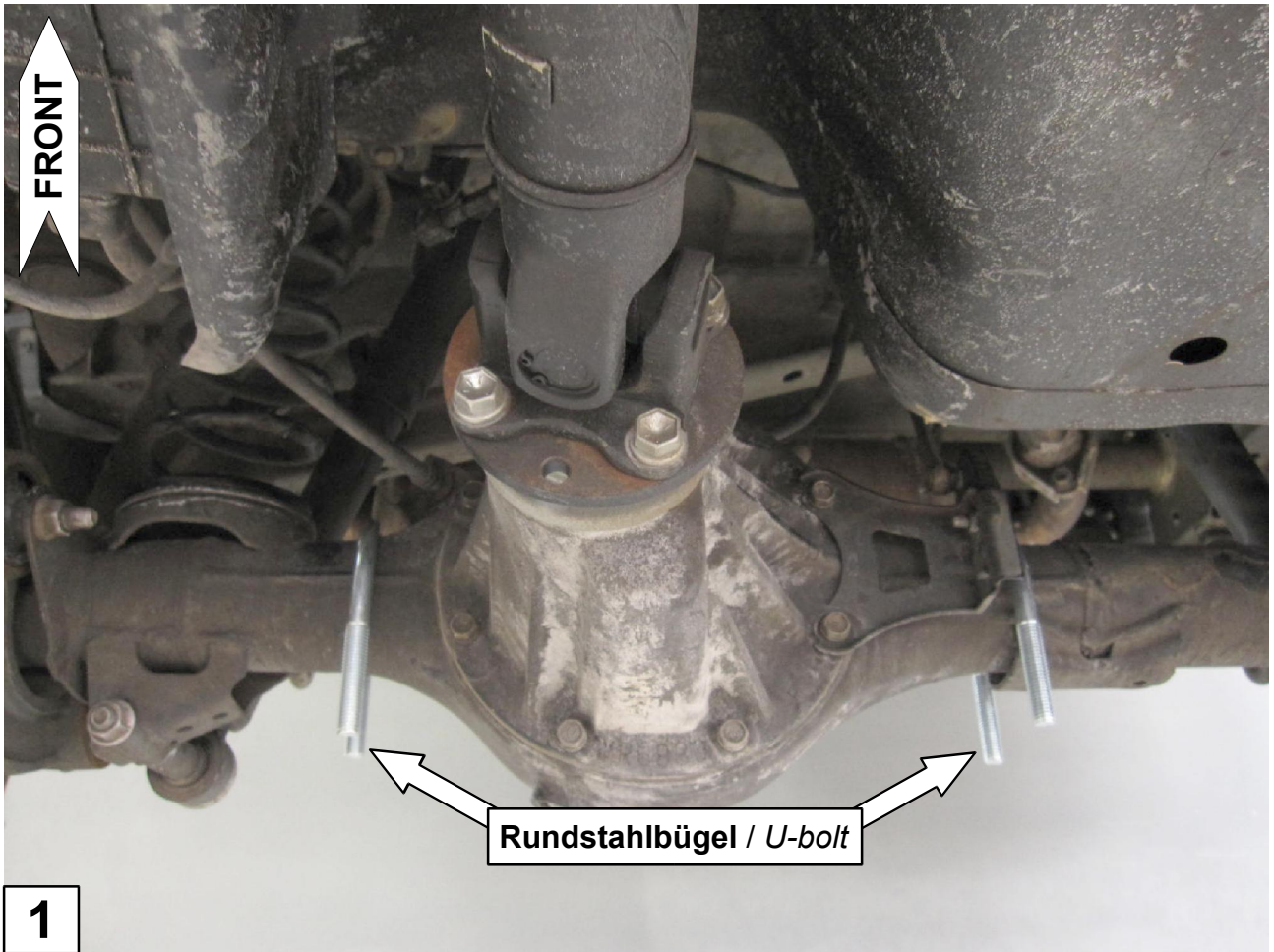
### Stückliste

### Schraubensatz

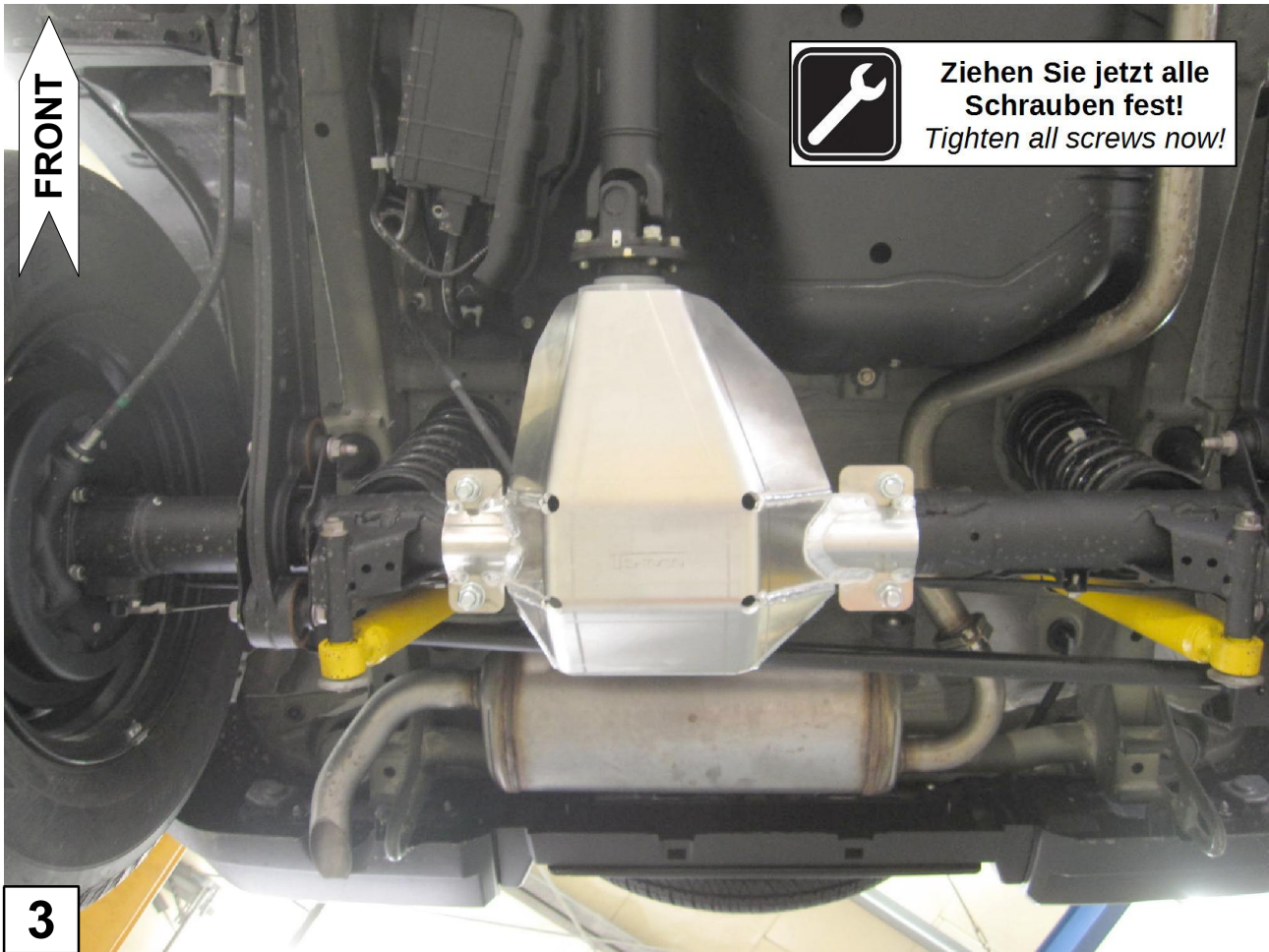
1x Schutzblech (A)  
 1x Unterlage rechts (B)  
 1x Unterlage links (C)  
 1x Anleitung AL2191

2x Rundstahlbügel A82, M12 (DIN3570)  
 4x Scheibe M12  
 4x Federring M12  
 4x Mutter M12

**Schrauben Anzugsmomente siehe letzte Seite!**  
*For torque information please see last page!*







Schrauben Anzugsmomente	
Schraubengröße	Güteklasse - 8.8
M6	10 Nm
M8	25 Nm
M10	50 Nm
M12	87 Nm
M14	138 Nm
M16	210 Nm