

Anbauanleitung: Unterfahrschutz Getriebe Jeep Wrangler JL

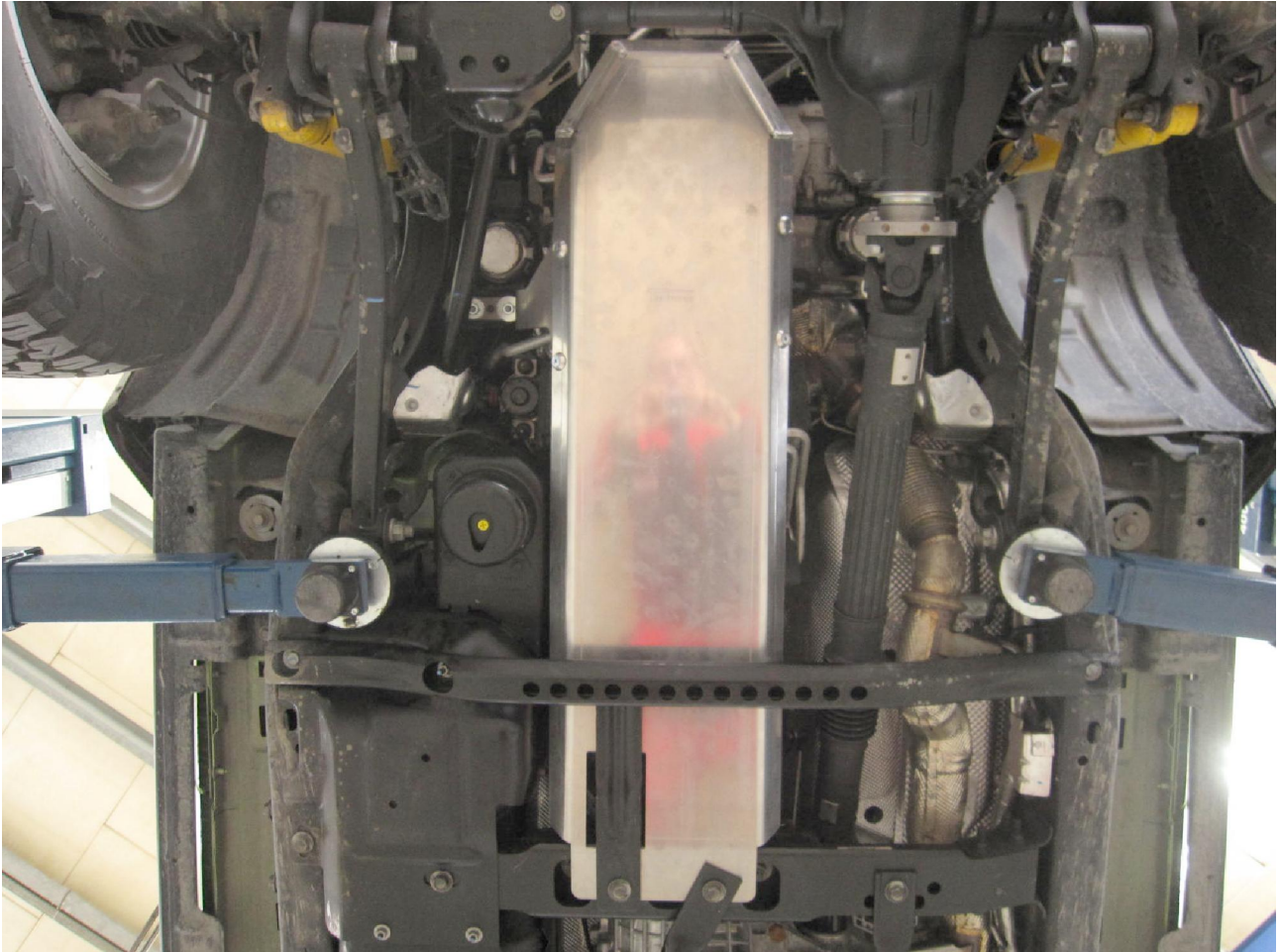
AL: 2195-00

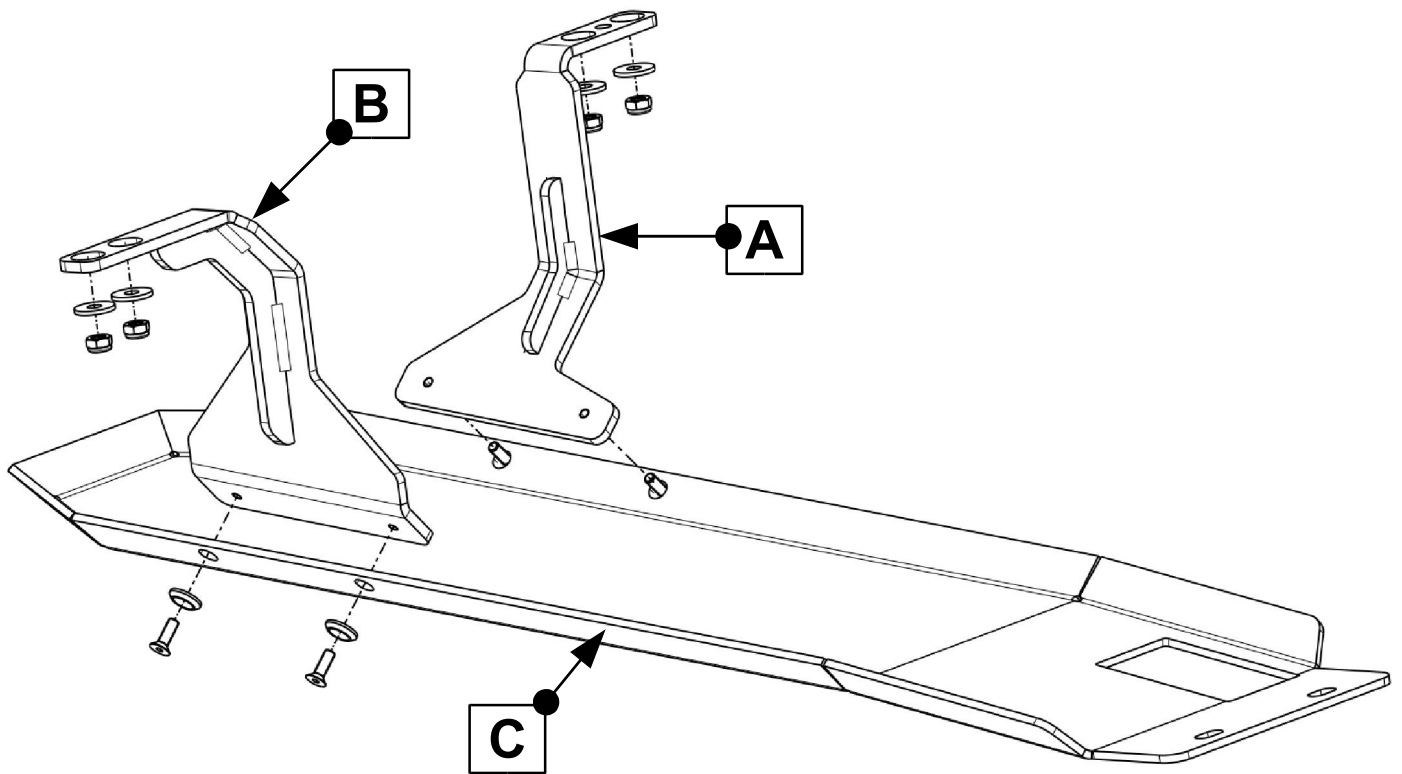
Best.Nr.: 29-T100102

Montagezeit: ca. 30 min.

***Hier sehen sie den fertig montierten Unterfahrschutz.
Bevor sie mit der Montage beginnen, lesen sie bitte diese Anleitung gut durch.***

***Here you see the ready mounted skid plate.
Before you start fitting, please read and understand this instruction manual.***





Stückliste

Schraubensatz

1x Halter rechts (A)
 1x Halter rechts (B)
 1x Schutzblech (C)
 1x Anleitung - AL2195

4x Senkscheibe M8 Alu
 4x Senkschraube M8 x 25 (DIN7991)
 4x Scheibe M10 x 30 x 3
 4x Stopmutter M10

Schrauben Anzugsmomente siehe letzte Seite!
For torque information please see last page!

