

Anbauanleitung Seilwindenanbausatz *Fitting instruction winch mounting kit* **FUSO Canter 3,5 to**

Best.-Nr.: 16 – 3950

AL: 2057 – 00



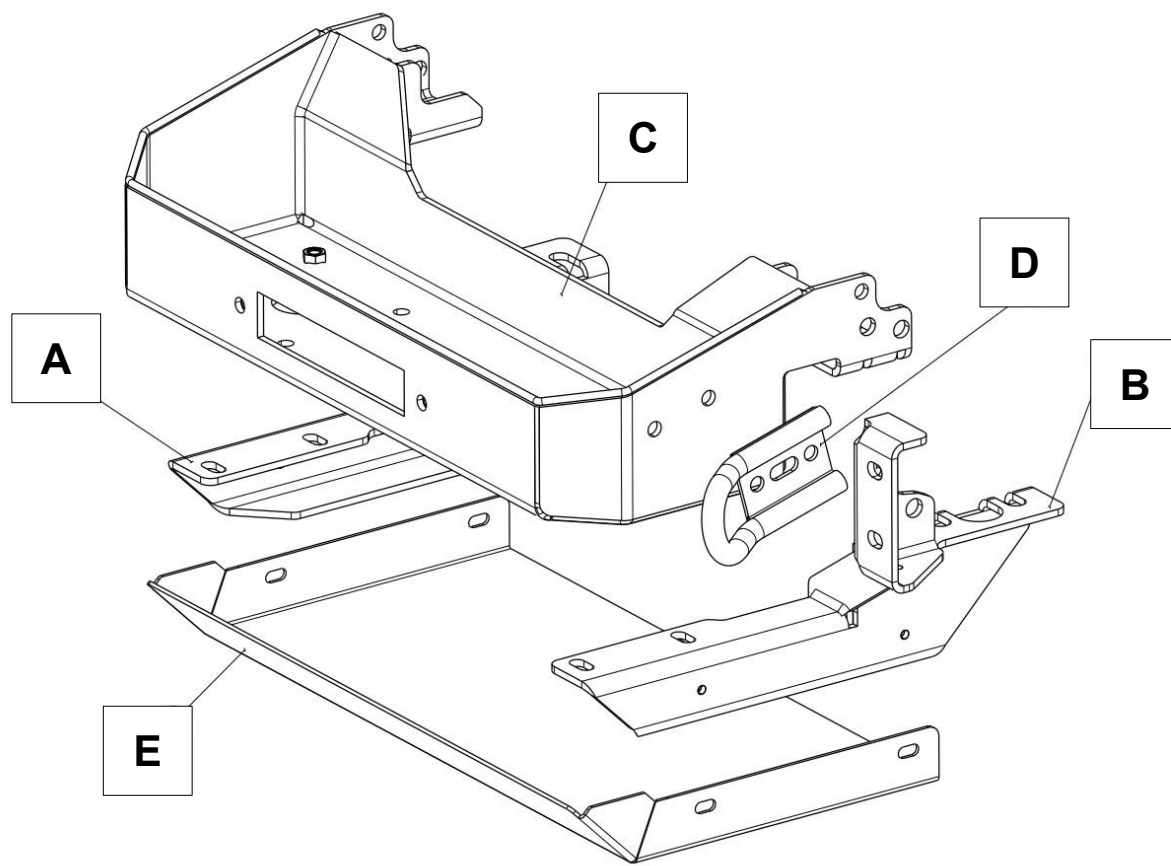
Hier sehen sie den fertig montierten Seilwindenanbausatz.
Bevor sie mit der Montage beginnen, lesen sie bitte diese Anleitung
und das Benutzerhandbuch der Seilwinde gut durch.

*Before you start fitting, please read and understand this instruction manual
and the owners manual of the winch.*

Stückliste Seilwindenanabausatz / winch mounting kit

Fuso Canter 3,5to

Best.-Nr.: 16 -3950



1 x Seitenhalter rechts (A)

1 x Seitenhalter links (B)

1 x Seilwindenkassette (C)

1 x Abschleppöse 15 - 0503 (D)

1 x Abdeckblech (E)

1 x Anleitung AL 2057

1 x Gutachten

1 x Aufkleber Kennzeichnung

2 x Schraube M 14 x 40

4 x U-Scheibe M14

2 x Federring M14

2 x Mutter M14

4 x Schraube M 12 x 40

2 x Schraube M 12 x 25

12 x U-Scheibe M 12

6 x Federring M 12

6 x Mutter M 12

6 x Schraube M 10 x 40

4 x Schraube M 10 x 25

4 x U-Scheibe M 10 x 20 x 2

12 x U-Scheibe M10

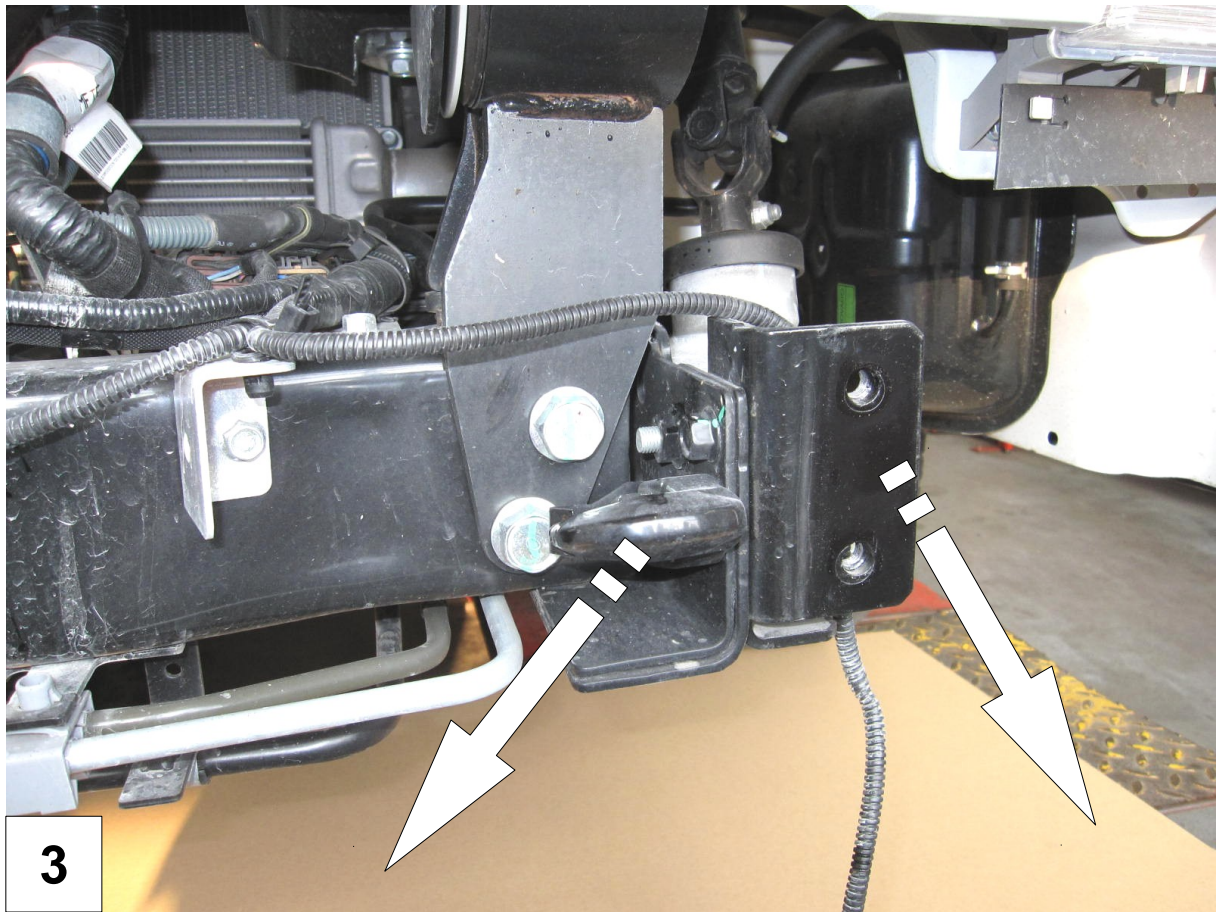
8 x Federring M 10

6 x Mutter M 10

4 x Linsenkopfschraube M6 x 20

4 x Sägezahnring M6





Sichern sie die Quertraverse zusätzlich mit den Schrauben M 14 x40 !

Secure the front cross bar additionally with the M14 x 40 screws!

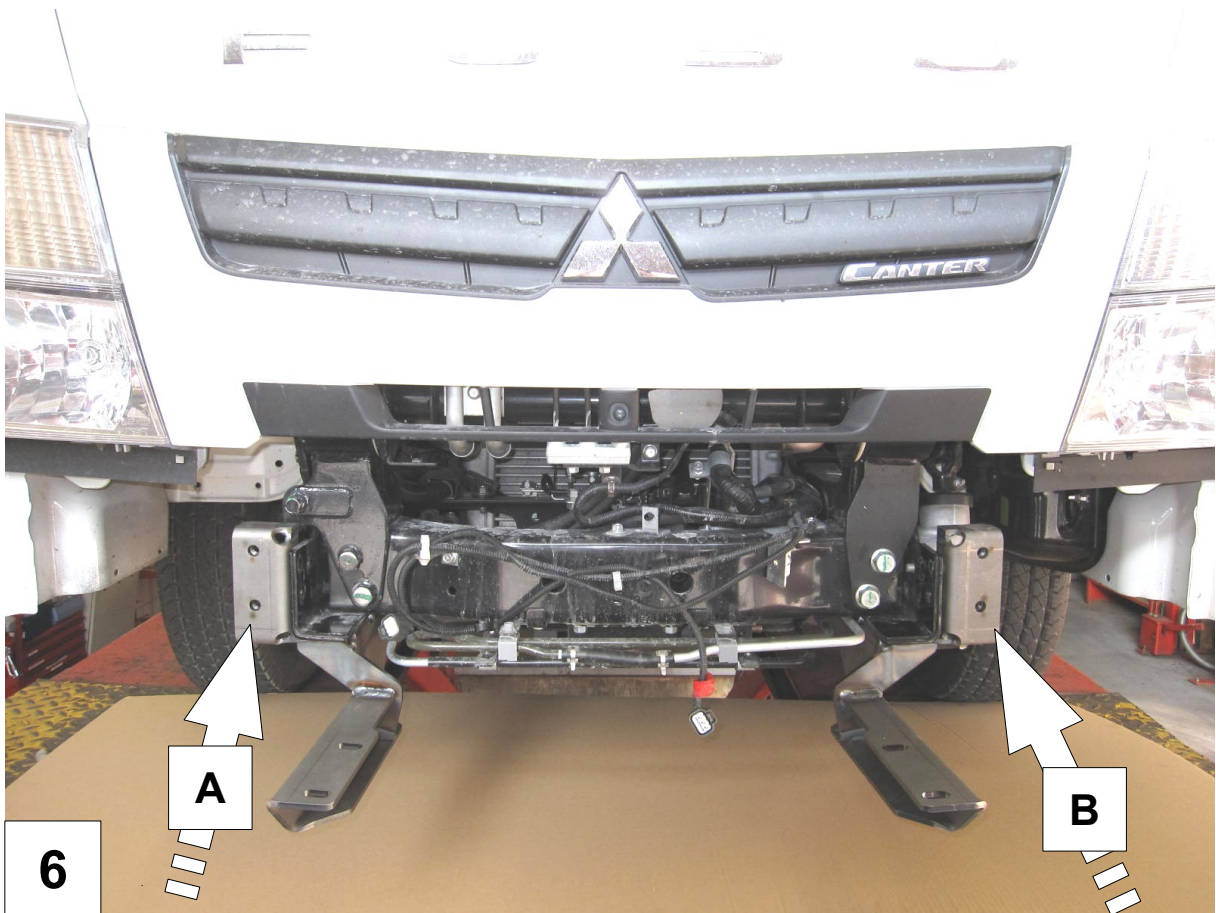


Schrauben sie die Original Befestigungsschrauben der Quertraverse heraus!

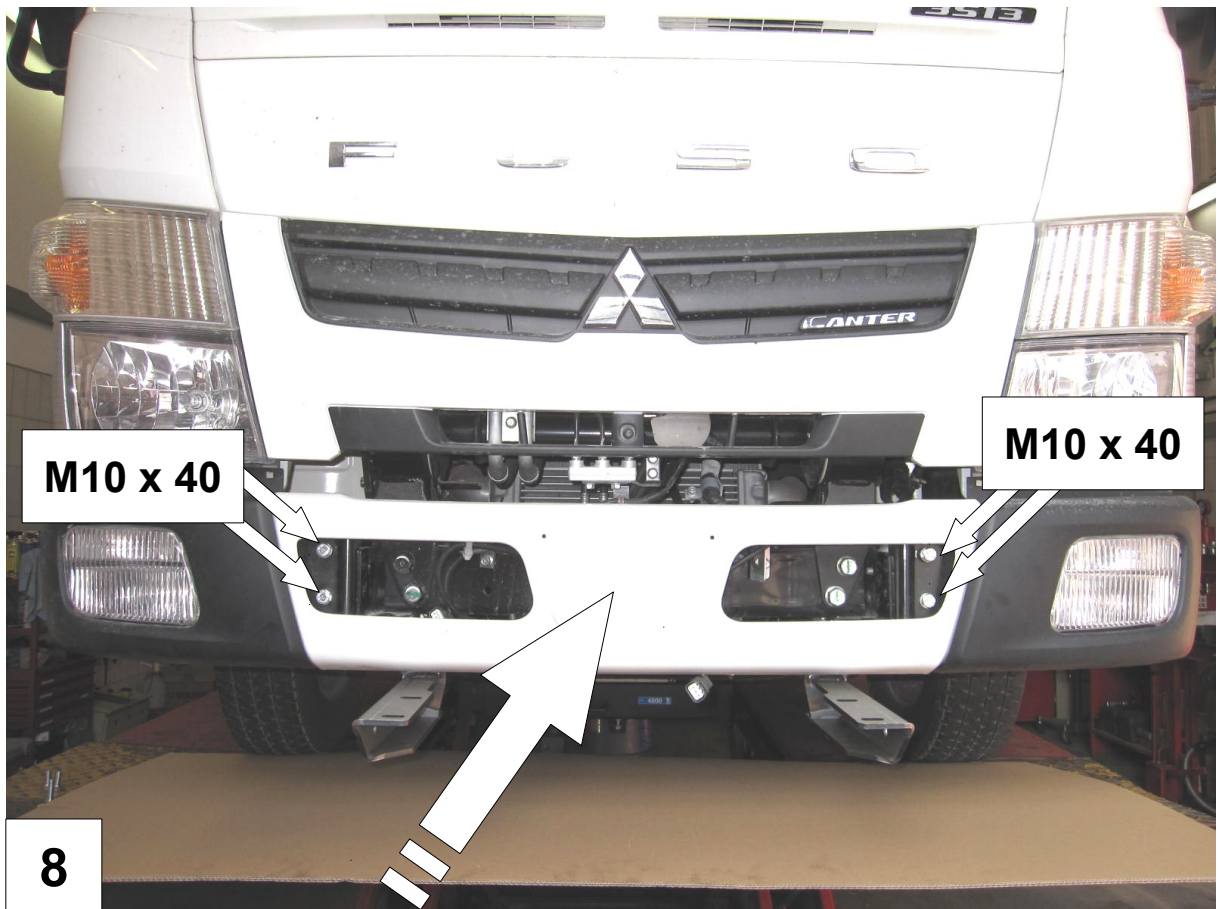
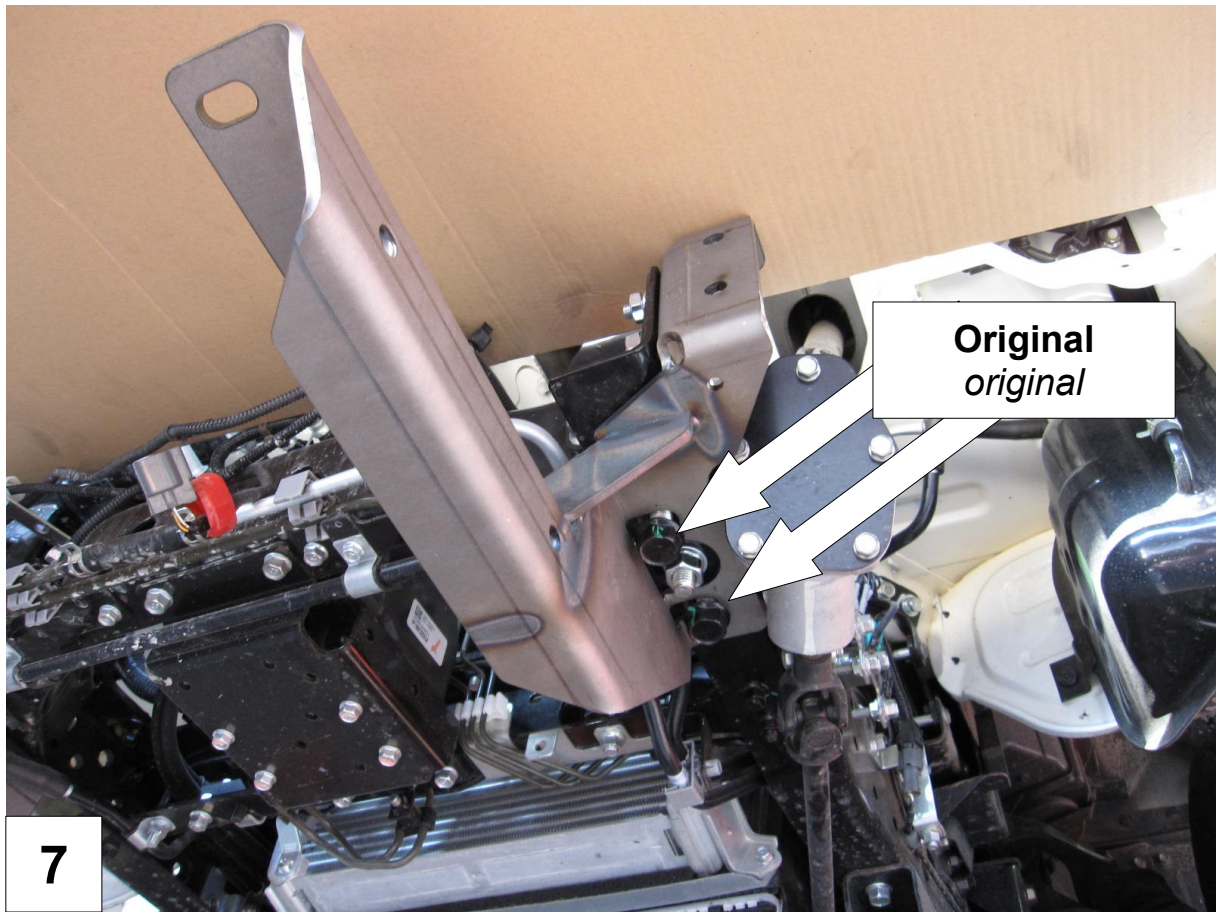
Dismount the original screws of the front cross bar !

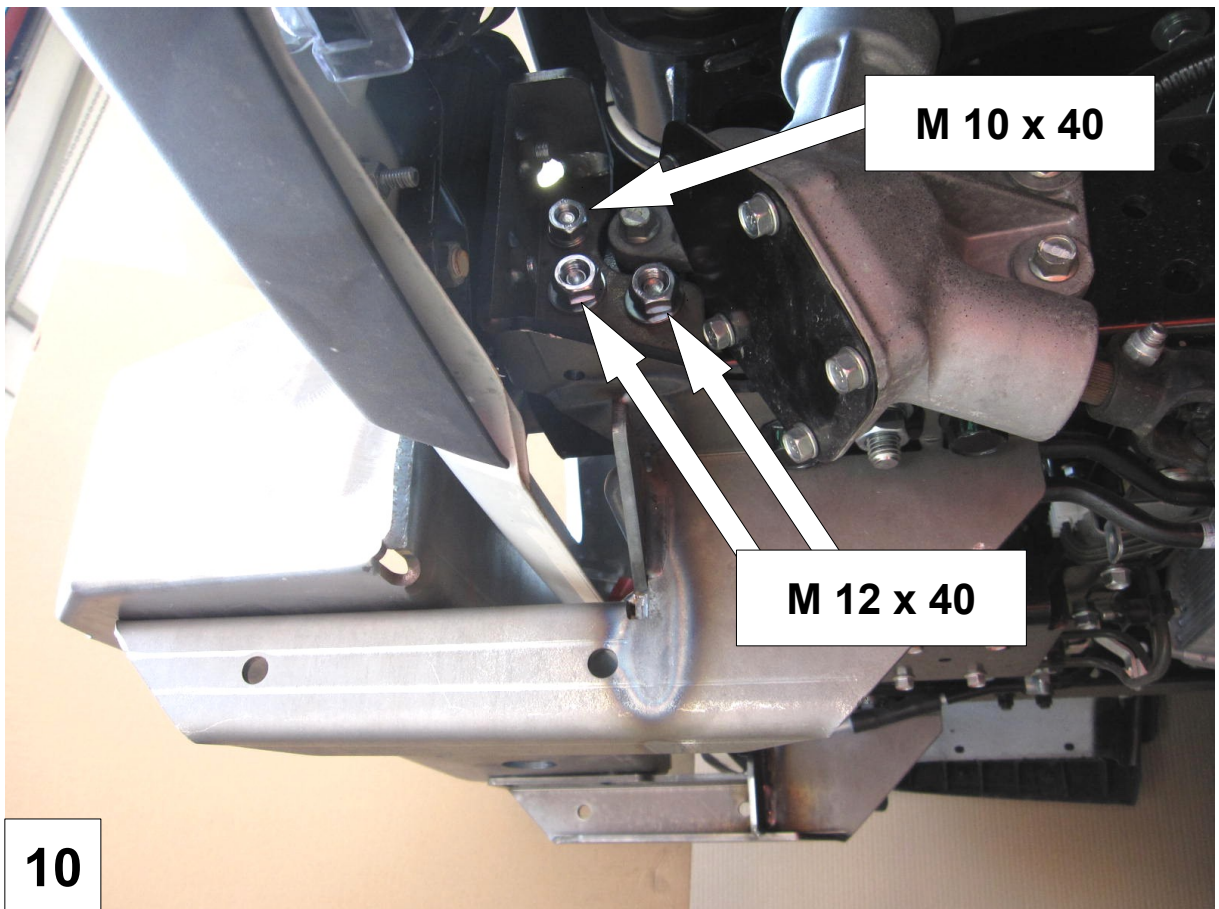
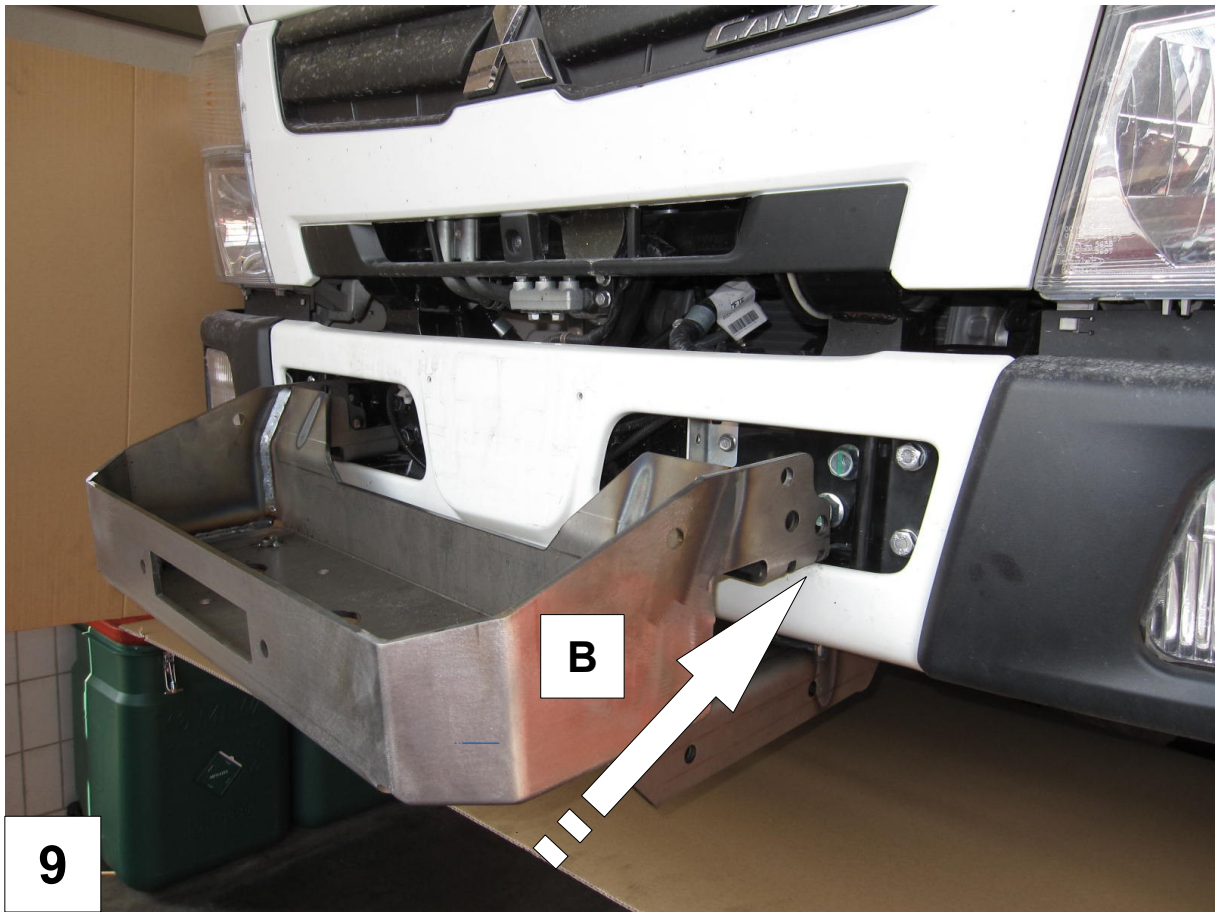


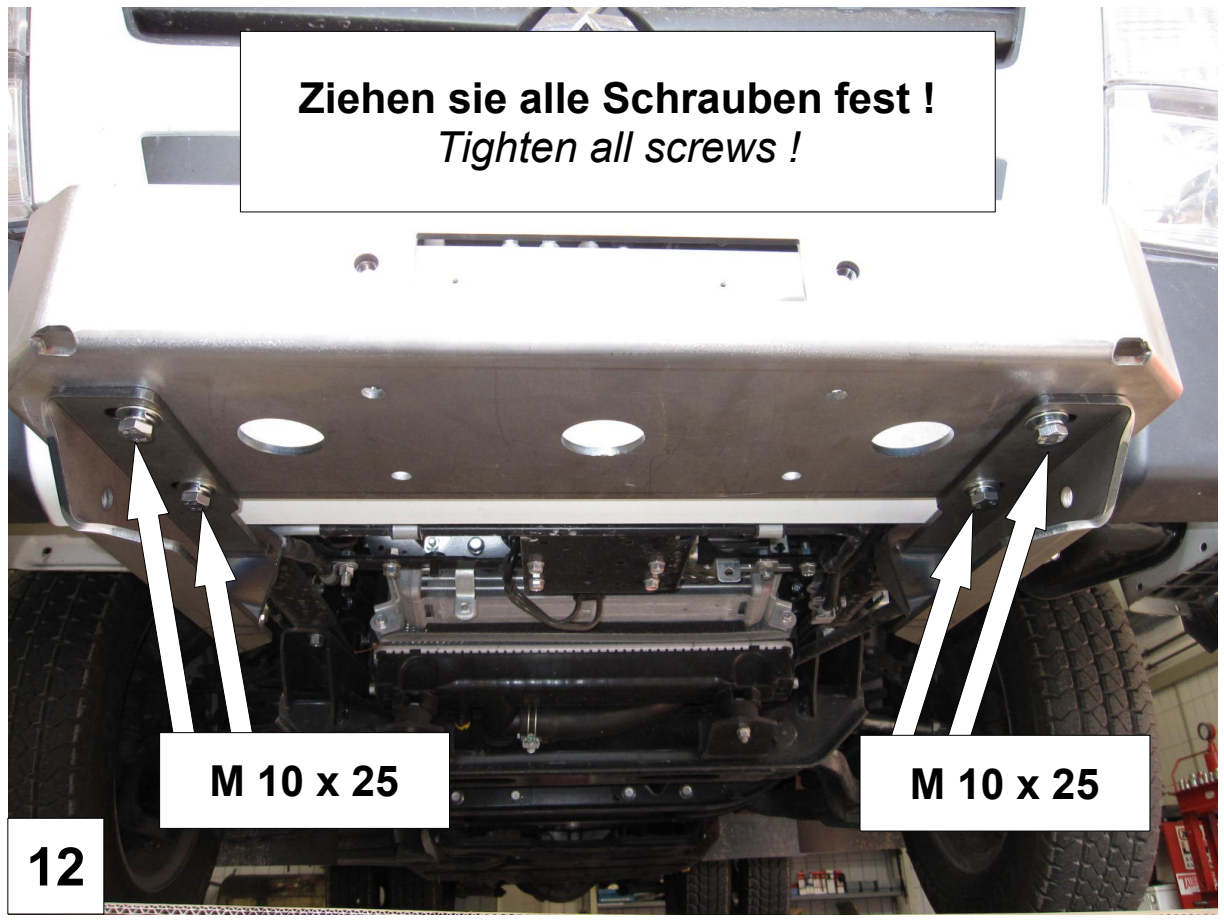
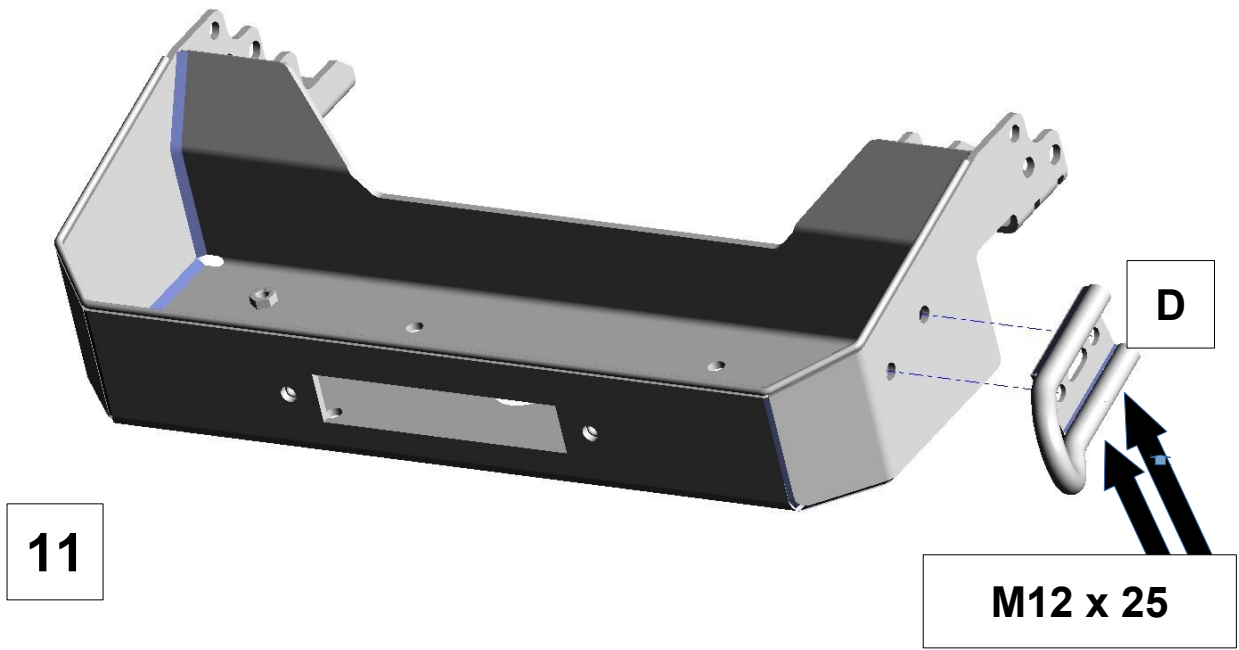
5

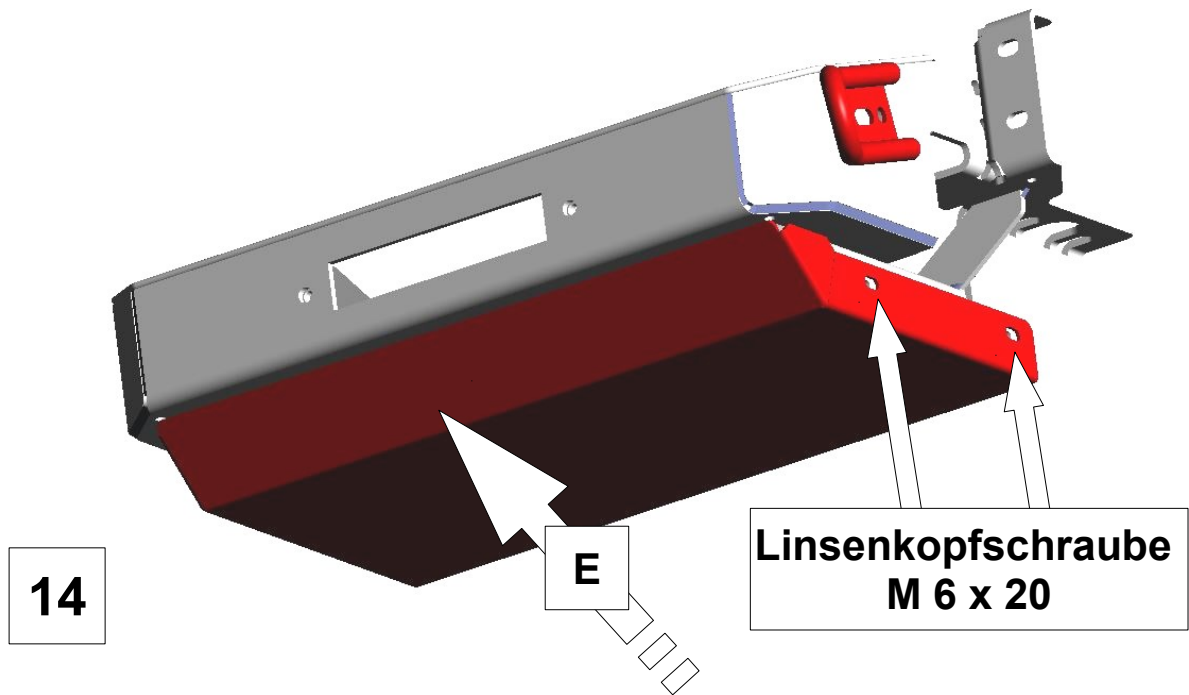


6









Befestigen sie das Seilfenster ihrer Wahl !
Install the fairlead of your choice !



15