

# Montageanleitung

## Frontstoßstange Jeep Wrangler JL 2018-

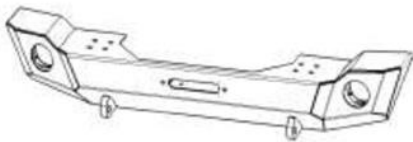
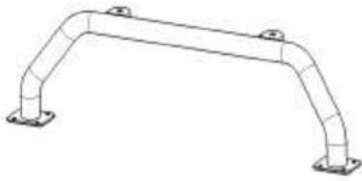

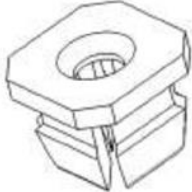
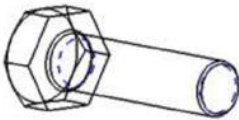
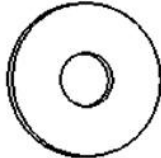
### Vor der Montage

- Bitte lesen Sie sich diese Anleitung durch, bevor Sie mit der Montage beginnen um evtl. Beschädigungen am Fahrzeug zu vermeiden.
- Die Abbildungen dienen nur der Veranschaulichung und sehen ggf. anders aus, als die Teile, die Sie erhalten haben. Die Art und Weise der Montage ist aber gleich.

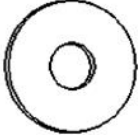




### Pflege und Reinigung

- Milde Seife kann zur Reinigung verwendet werden. Bitte beachten Sie aber unbedingt den gesondert beiliegenden Pflegehinweis.
- Überprüfen Sie regelmäßig den korrekten Sitz der Frontstoßstange und ziehen Sie ggf. Schrauben nach.

### Teileliste

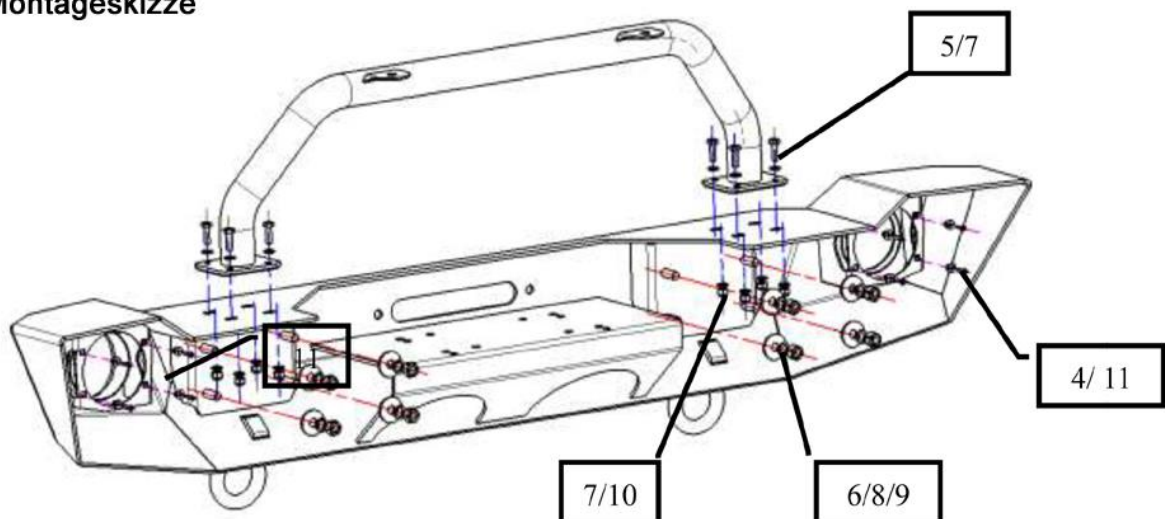
Nr.	Menge	Abbildung	Nr.	Menge	Abbildung
①	1	 Frontstoßstange	②	1	 Oberer Bügel
③	2	 Abschlepphaken	④	8	 Kunststoff-Niete
⑤	8	 Sechskantschraube M8x25	⑥	8	 U-Scheibe D12

# Montageanleitung

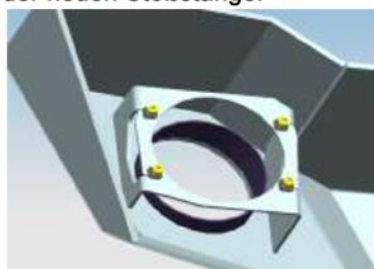
⑦	16	 U-Scheibe D8	⑧	8	 Sicherungsscheibe D12
⑨	8	 Mutter M12	⑩	8	 Mutter M8
⑪	8	 Bolzen			

## Montageschritte

### Montageskizze

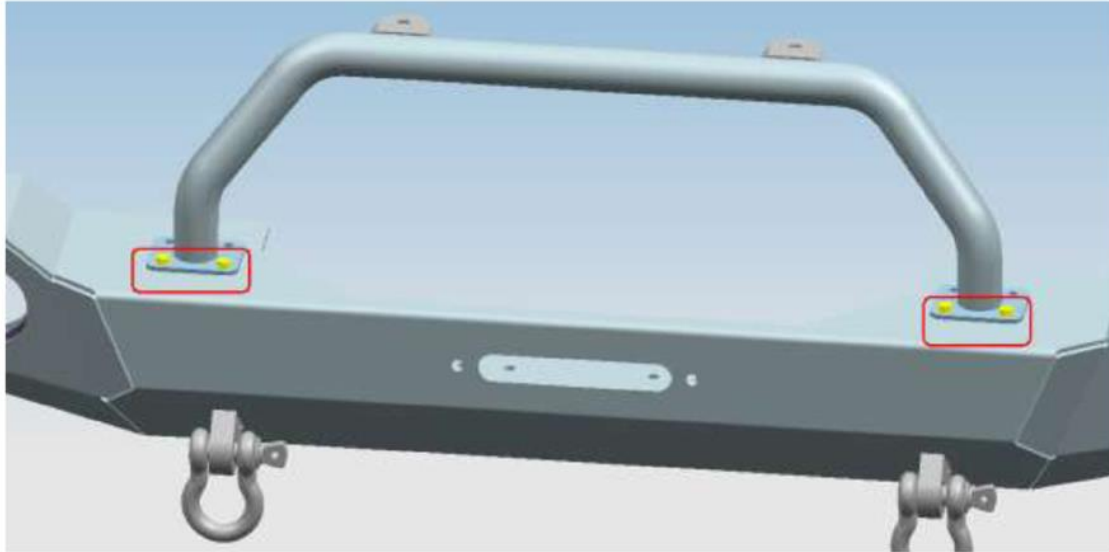


1. Überprüfen Sie, ob das Montagematerial vollständig ist.
2. Demontieren Sie die Unterfahrschutz aus Kunststoff und anschließend den aus Metall. Bitte beachten Sie, dass weder der Unterfahrschutz aus Kunststoff, noch der aus Metall wieder montiert werden können.
3. Ziehen Sie die Stecker der Nebelscheinwerfer sowie der Parksensoren ab. Die Parksensoren können nicht wieder montiert werden. Entfernen Sie anschließend die original Stoßstange und bauen Sie die Scheinwerfer aus.
4. Montieren Sie nun die Scheinwerfer in der neuen Stoßstange.



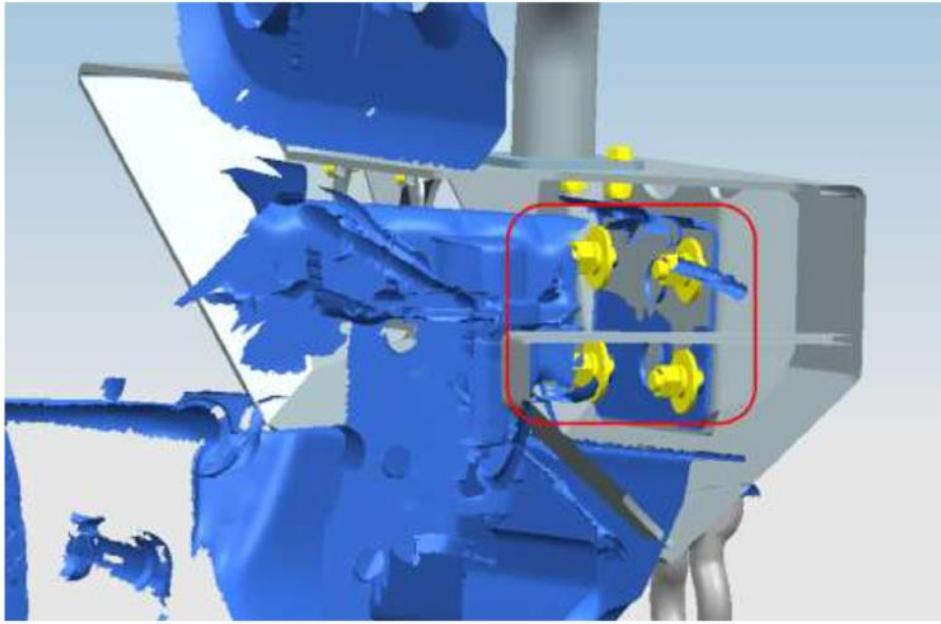
# Montageanleitung

5. Befestigen Sie das obere Rohr. Achtung, befestigen Sie nur die 4 vorderen Schrauben, wie dargestellt. Richten Sie den Bügel korrekt aus und ziehen Sie dann die Schrauben fest an.



6. Montieren Sie die Stoßstange. Vergrößern Sie das rechte obere Loch (siehe Foto). Stellen Sie sicher, dass die Montageschraube korrekt durch das Loch passt. Richten Sie die Stoßstange am Fahrzeug aus und ziehen Sie dann die Schrauben fest an.

# Montageanleitung



7. Montieren Sie nun die verbliebenen 4 Schrauben um den oberen Bügel zu befestigen.

