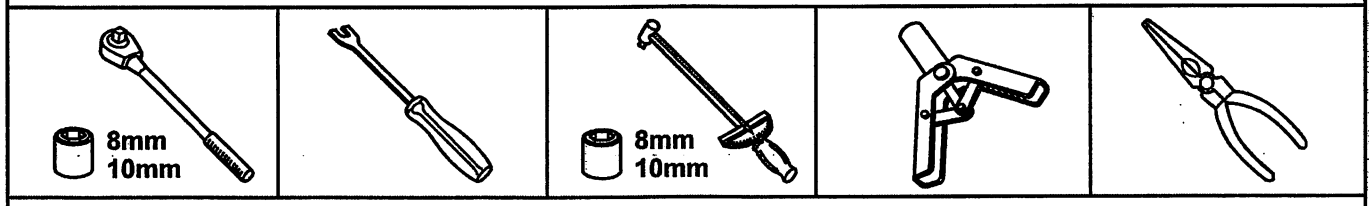
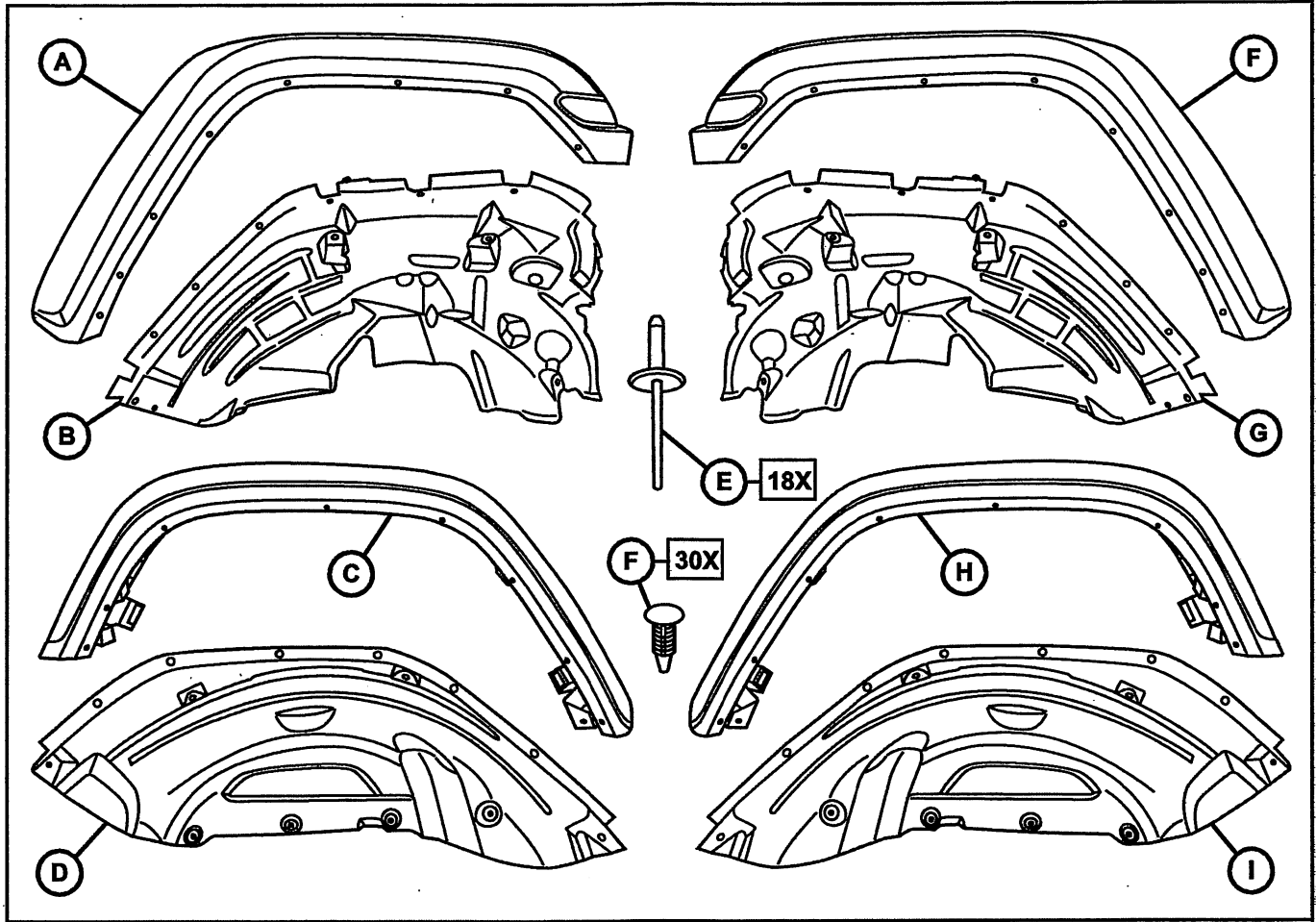




www.mopar.com

# FENDER FLARES JEEP WRANGLER

Arches de roues larges    Arcos de rueda ancha



**1**

**RETAIN ALL FASTENERS FOR LATER REINSTALLATION UNLESS NOTED OTHERWISE**

Conservier toutes les fixations pour une réinstallation ultérieure, sauf indication contraire

Conservier todos los sujetadores para su posterior reinstalación a menos que se indique lo contrario

**2**

**NOTE: IF NEW FLARES ARE TO BE PAINTED TO MATCH BODY COLOR, PERFORM PAINTING STEPS BEFORE INSTALLATION**

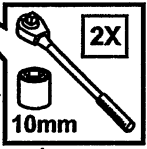
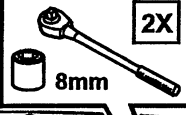
Remarque: Si les nouvelles pièces doivent être peintes pour correspondre à la couleur du véhicule, effectuez cette étape avant de continuer.

Nota: Si las piezas nuevas se van a pintar para que coincidan con el color del vehículo, realice este paso antes de continuar.

**FRONT FLARE**

Arcs avant  
Arcos delanteros

FWD →

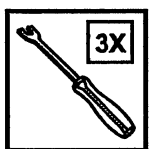
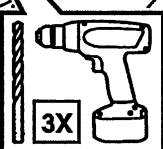


3

FWD →

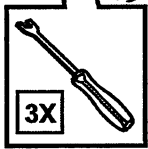
Enlever 3 rivets  
Eliminar 3 remaches

**REMOVE (3) RIVETS**



4

FWD →



5

FWD →

**REMOVE AND DISCARD  
WHEEL LINER**

Retirer et jeter le revêtement de roue  
Retire y desecha el forro de la rueda

6

**FWD**

**10X**

**SHEET METAL** Tôle  
Hoja de metal

**Alle avant**  
Guarda delantero

**FENDER**

**PRESS IN ON CLIPS TO RELEASE**

Appuyez pour relâcher  
Presiona para lanzar

**NOTE (10) CLIP LOCATIONS ON BACK OF FENDER**

Notez les 10 emplacements de clip  
Tenga en cuenta las 10 ubicaciones de clip

7

**FWD**

**REMOVE FENDER FLARE**

Retirez l'aile avant  
Retire el guardabarros delantero

8

**A**

**FWD**

**SNAP ALL CLIPS INTO PLACE**

Appuyez fermement sur tous les clips  
Presione todos los clips firmemente

9

**FWD**

**B**

10

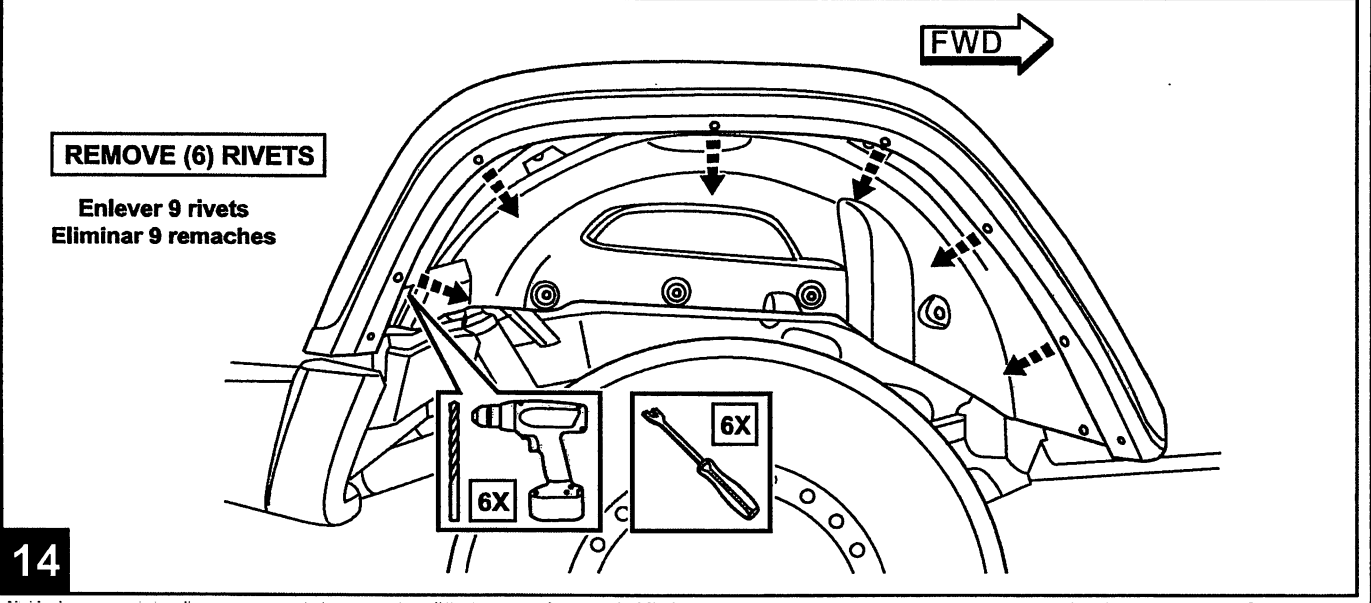
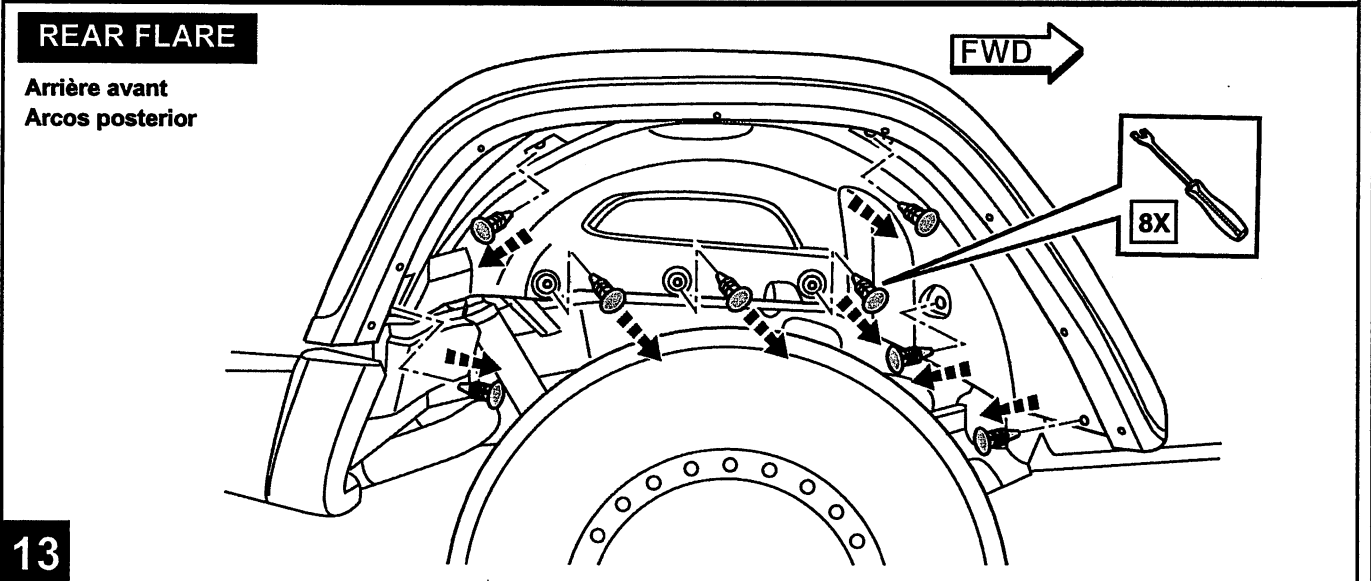
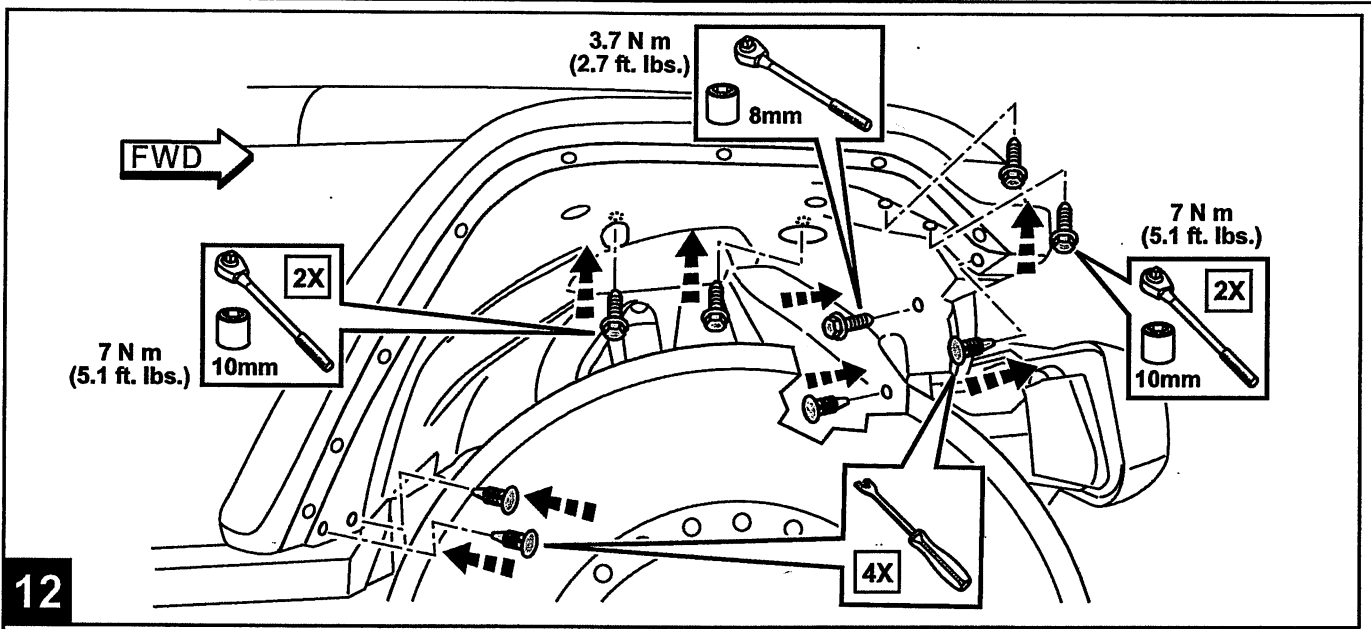
**FWD**

**E 3X**

**F 3X**

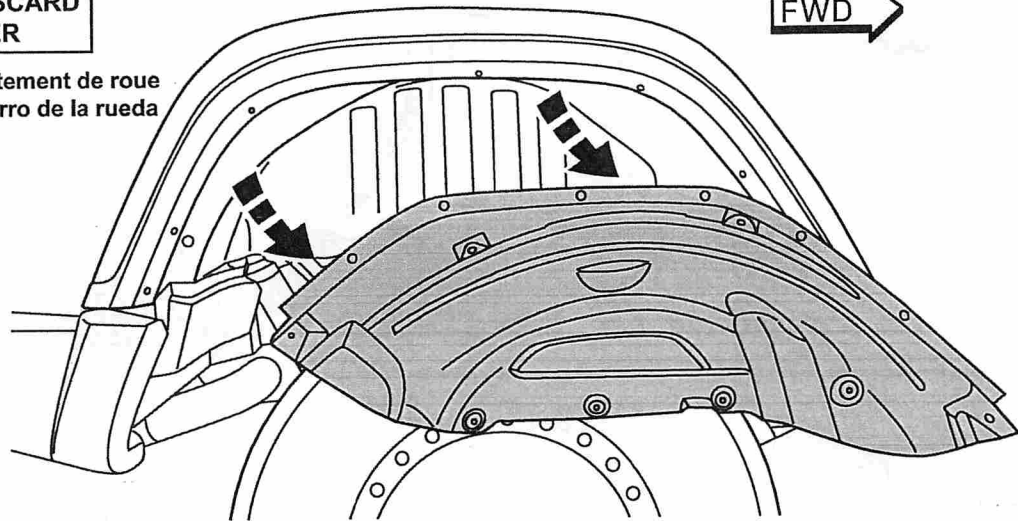
**3X**

11

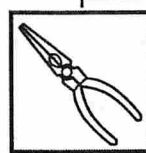
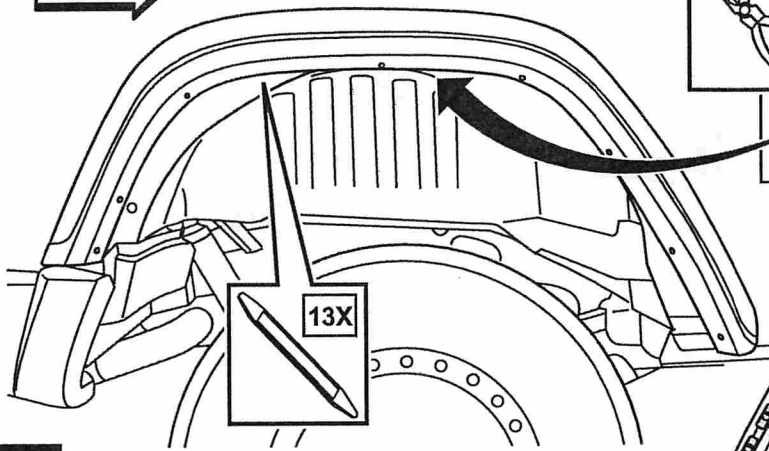


**REMOVE AND DISCARD WHEEL LINER**

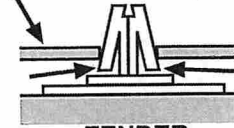
Retirer et jeter le revêtement de roue  
Retire y deseche el forro de la rueda



15



SHEET METAL Tôle  
Hoja de metal



**PRESS IN ON CLIPS TO RELEASE**  
Appuyez pour relâcher  
Presiona para lanzar

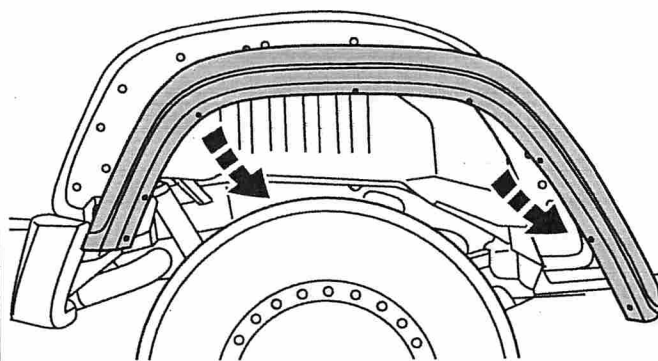
Aile avant  
Guarda delantero



16

**REMOVE FENDER FLARE**

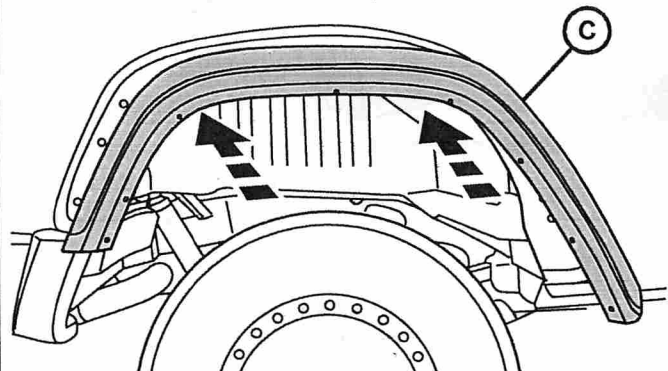
Retirez l'aile avant  
Retire el guardabarros delantero



17

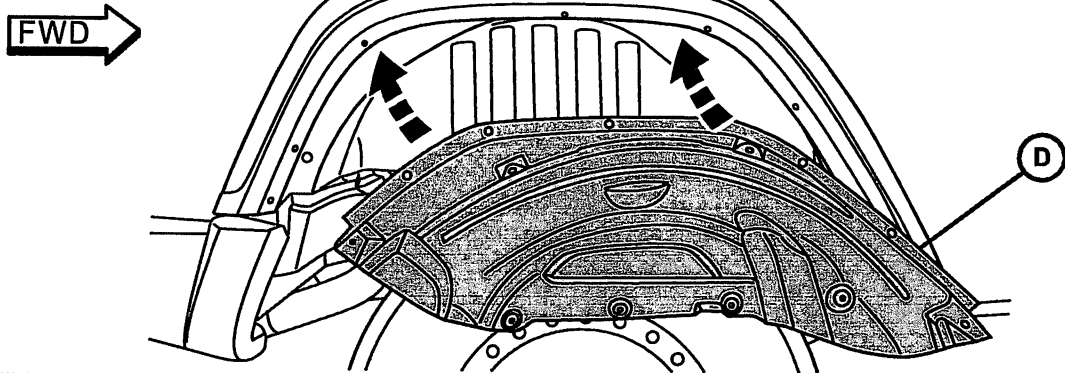
**SNAP ALL CLIPS INTO PLACE**

Appuyez fermement sur tous les clips  
Presione todos los clips firmemente

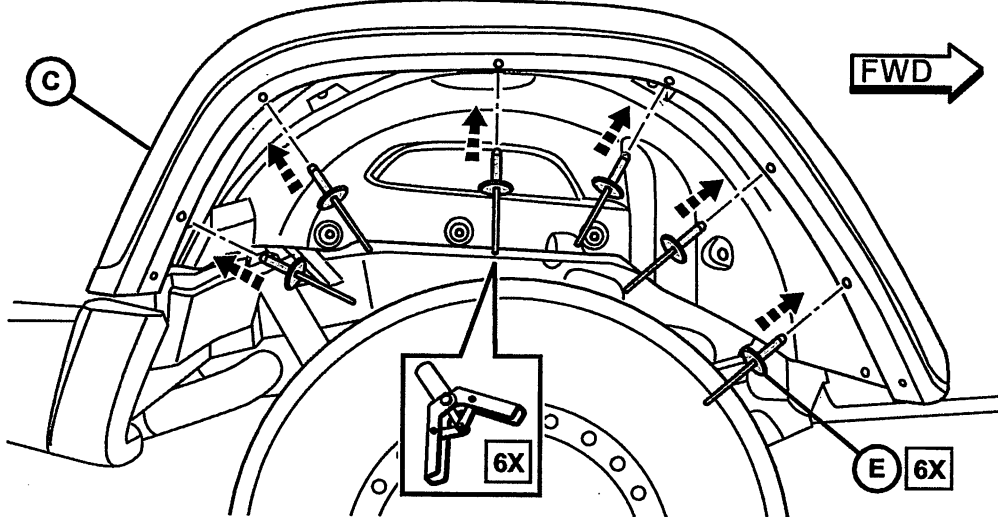


18

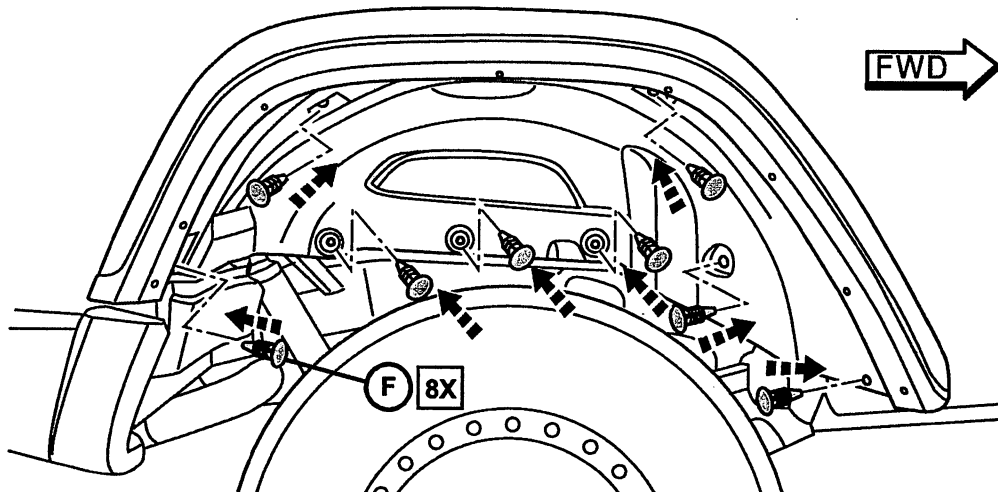
19



20



21



**REPEAT STEPS 3 THROUGH 21 ON OPPOSITE SIDE OF VEHICLE  
USING PARTS (F) THROUGH (I)  
VERIFY PROPER OPERATION OF LIGHTS**

Répétez les étapes 3 à 21 sur le côté opposé du véhicule en utilisant les pièces (F) à (I)  
Repita los pasos 3 a 21 en el lado opuesto del vehículo usando las partes (F) a (I)

Vérifier le fonctionnement des feux avant  
Verificar el funcionamiento de las luces del guardabarros delantero

22