



OFFROAD

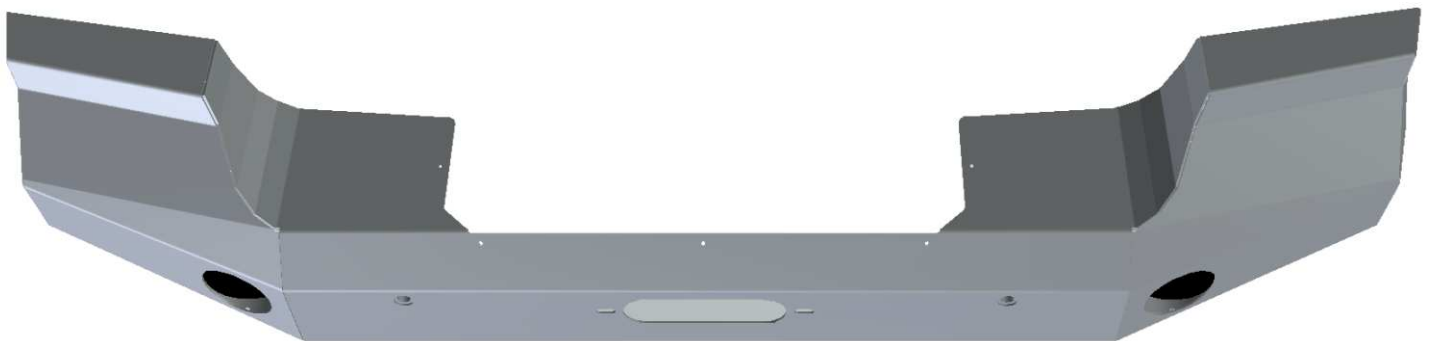
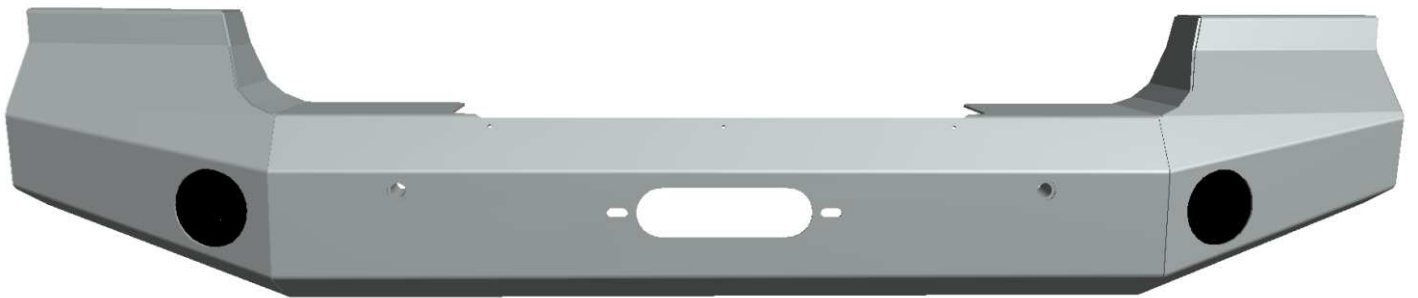


Offroad Parts

Montageanleitung

JEEP JK NSR Premium Euro Front Bumper

10-KS-NSR-1001



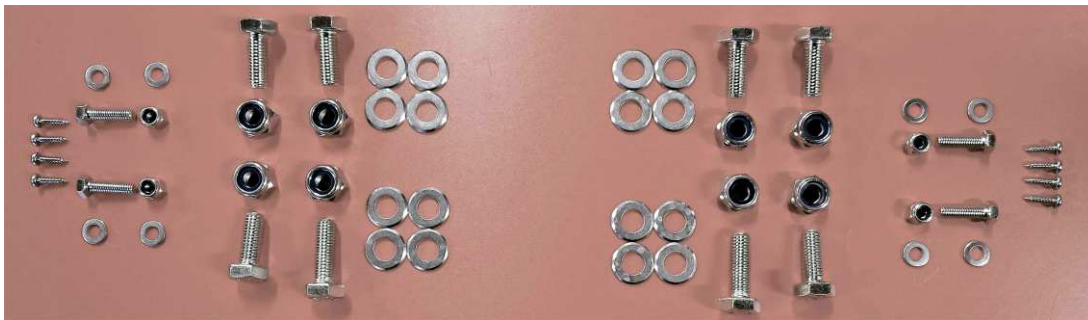
Thank you for purchasing a NSR Offroad product!

Vielen Dank das Sie sich für ein Produkt von
NSR Offroad entschieden haben !

Lieferumfang

NSR Premium Euro Front Bumper Stahl/ Alu

- 6 x M10x25 10.9 Stahlstoßstange
- 6 x M10x30 10.9 Alustoßstange
- 2 x M10x30 10.9 Stahlstoßstange
- 2 x M10x35 10.9 Alustoßstange
- 16 x Beilagscheibe M10
- 8 x Sicherungsmutter M10
- 4 x M6x20 8.8
- 8 x Beilagscheibe M6
- 4 x Sicherungsmutter M6
- 8 x Blechschraube 3,5x12
- 2 x Halterung Nebelscheinwerfer
- 2 x Verschraubungsplatte Stoßstange mit Schäkelaufnahme für Alustoßstange
- 1 x NSR Premium Euro Front Bumper Stahl oder Alu



Benötigtes Werkzeug:

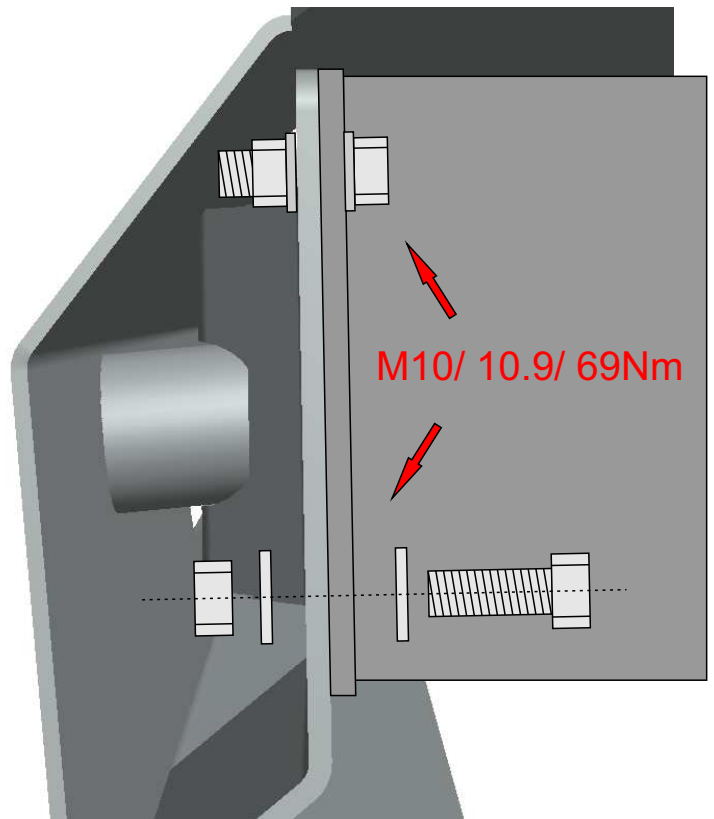
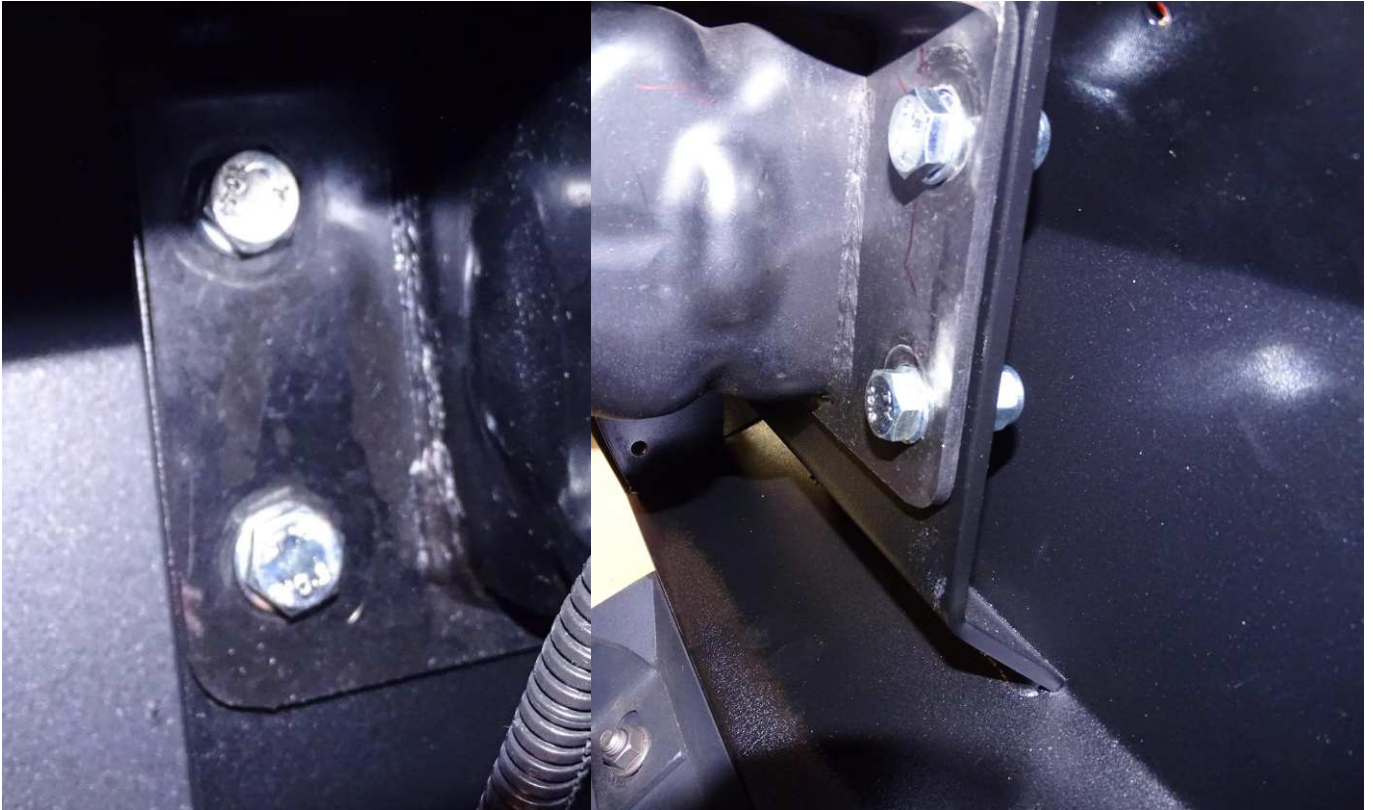
- Ratsche 1/2 und 1/4, Verlängerung 1/2 kurz und lang, 1/2 Nuss 17mm, 1/4 Nuss 10mm
- Ring/ Gabel Schlüssel 17mm und 10mm
- Schraubendreher PH2



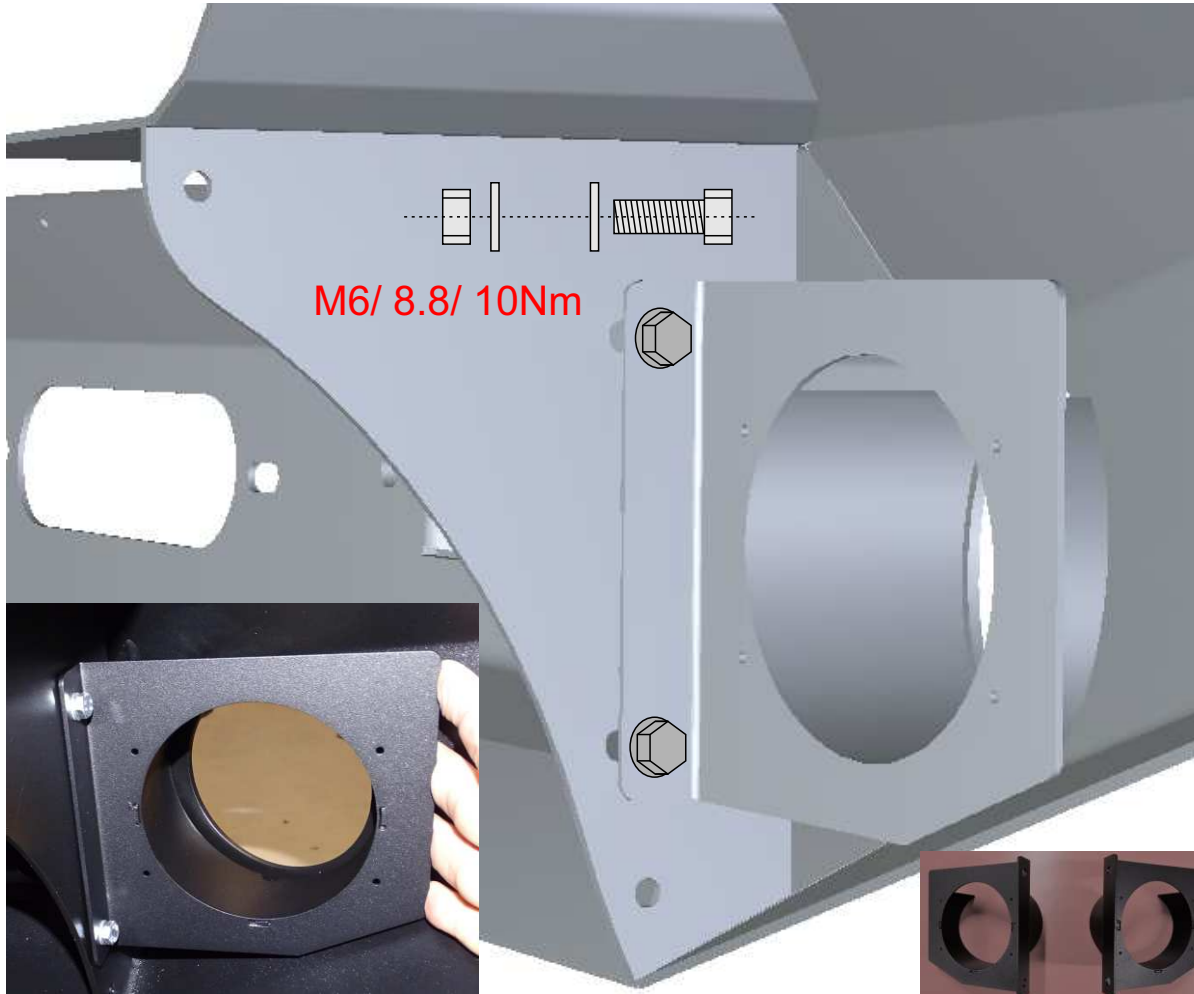
1. Demontieren Sie die bisher montierte Stoßstange vollständig.
2. Reinigen Sie die Verschraubungspunkte.
3. Heben Sie den NSR Bumper an das Fahrzeug und legen ihn auf die Verschraubungspunkte.



4. Setzen Sie nun alle Schrauben die zur Verschraubung der Stoßstange benötigt werden an. Die zwei längeren Schrauben werden auf der Innenseite an den unteren Löchern angesetzt, diese werden benötigt wenn der NSR Seilwindenträger montiert werden soll.
5. Richten Sie die Stoßstange genau aus und verschrauben diese sorgfältig.



6. Verschrauben Sie nun die Nebelscheinwerfer und die Halterungen in der Stoßstange.



Die hochfeste Halterung mit Gewindebüchsenaufnahme ist zur Verwendung von Schäkeln oder Ösen mit M 20x 2,5 vorgesehen.



Optionales Zubehör:

- Abdeckung für Seilwindenausschnitt
- Seilwindenhalter NSR
- Seilwindenauge
- Schäkel M20 x 2,5
- Seilwinde
- Nebelscheinwerfer
- Kennzeichenhalterung
- Halter zum versetzen der Vakuumpumpe

Wenden Sie sich an Ihren NSR Händler