



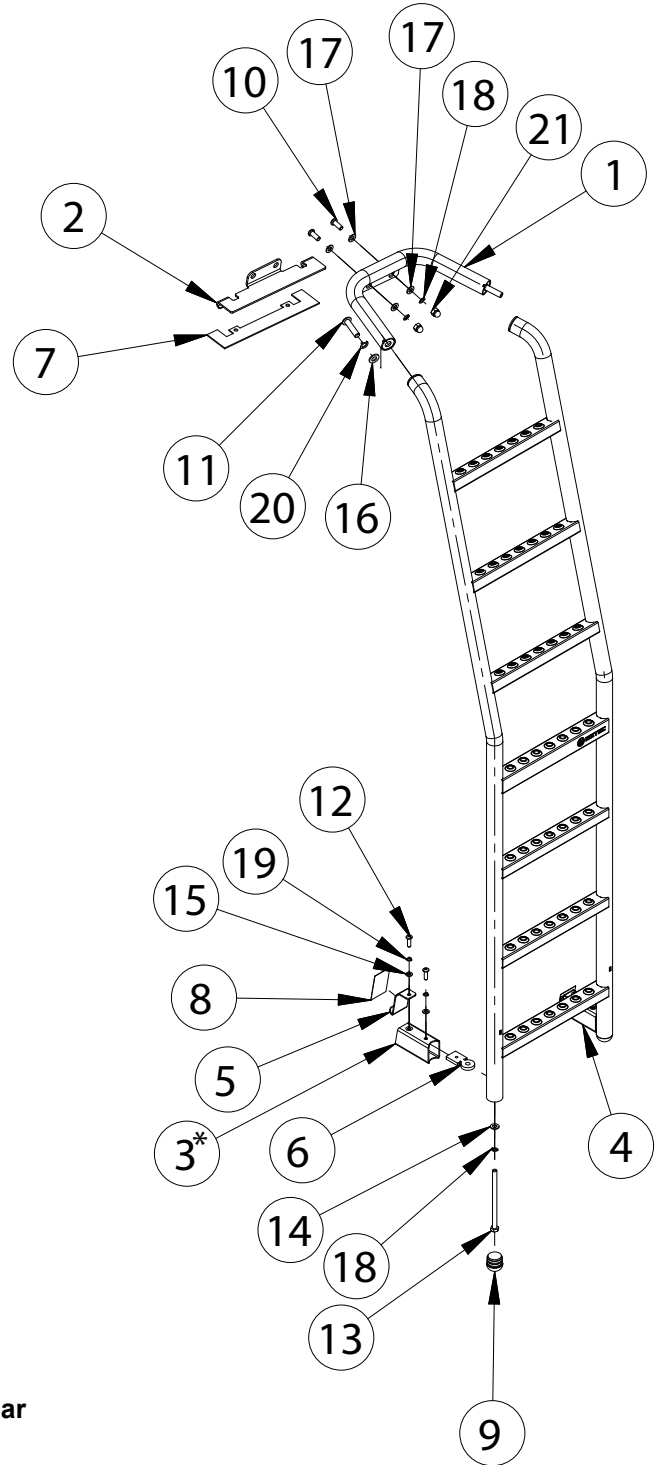
Ford Transit Custom H1 2013-2017; 2018-

Art. 807067

Redeli täienduskomplekt | Ladder extension, mounting set | Выдвижение лестницы, монтажный набор |
Leiterverlängerung, Befestigungssatz

- | | |
|---|---|
| 1. Lisamoodul / additional module / дополнительный модуль / Zusatzmodul | 1 |
| 2. Kronstein / bracket / кронштейн / Konsole | 1 |
| 3*. Kronstein / bracket / кронштейн / Konsole | 1 |
| 4. Kronstein / bracket / кронштейн / Konsole | 1 |
| 5. Klamber / clamp / зажим / Schelle | 2 |
| 6. Plaat / plate / пластина / Platte M6 | 2 |
| 7. Kompensaator / compensator / компенсатор / Kompensator | 1 |
| 8. Kompensaator / compensator / компенсатор / Kompensator | 2 |
| 9. Kate / cover / крышка / Decke | 2 |
| 10. Polt / bolt / болт / Bolzen M8x20 | 2 |
| 11. Polt / bolt / болт / Bolzen M10x40 | 2 |
| 12. Polt / bolt / болт / Bolzen M6x20 | 4 |
| 13. Polt / bolt / болт / Bolzen M8x130 | 2 |
| 14. Seib / washer / шайба / Scheibe 8,4x16x1,6 DIN 125-A2 | 2 |
| 15. Seib / washer / шайба / Scheibe 6,4x12x1,6 | 4 |
| 16. Seib / washer / шайба / Scheibe 10,5x20x2 | 2 |
| 17. Seib / washer / шайба / Scheibe 8,4x16x1,6 DIN 125 | 4 |
| 18. Vedruseib / spring washer / пружинная шайба / Federnscheibe A8 | 4 |
| 19. Vedruseib / spring washer / пружинная шайба / Federnscheibe A6 | 4 |
| 20. Vedruseib / spring washer / пружинная шайба / Federnscheibe A10 | 2 |
| 21. Mutter / nut / гайка / Mutter M8 | 2 |

* - Identifitseerimisavaga /
with an identification hole /
с отверстием для идентификации /
mit einem Identifikationsloch

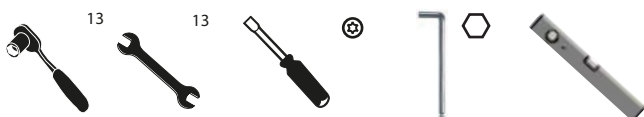


NB!
Redel ei ole kasutatav koos stangekaitseplekiga 807090
The ladder is not usable with bumper plate 807090
Лестница не используется с обкладкой бампера 807090
Die Leiter ist mit der Stoßstangenplatte 807090 nicht verwendbar

Kaal / Weight / Масса / Gewicht: 9,0 kg

Paigaldusaeg ilma elektritöödeta / Time of mounting w/o wiring works / Время установки без электромонт. работ /
Einbauzeit ohne elektrische arbeit: 30 min

Vajalikud tööriistad / Required Tools / Необходимые инструменты / Benötigte Werkzeuge

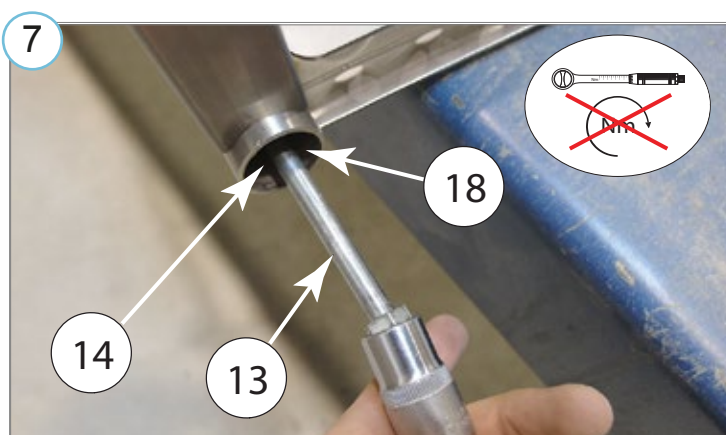
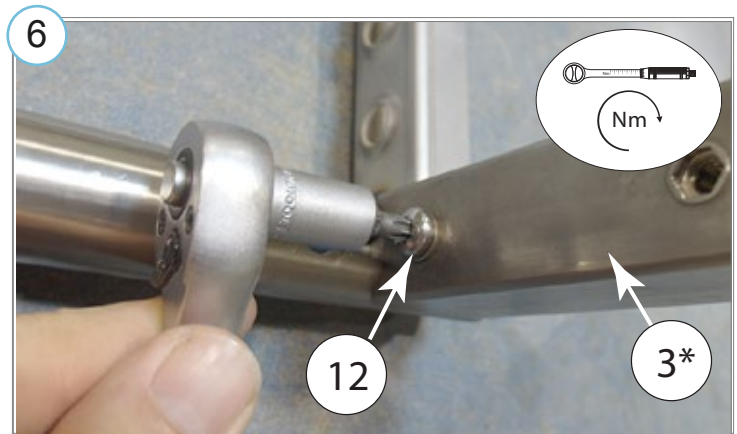
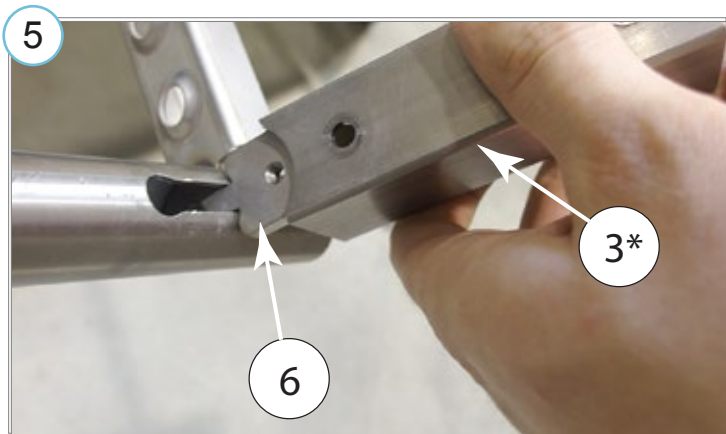
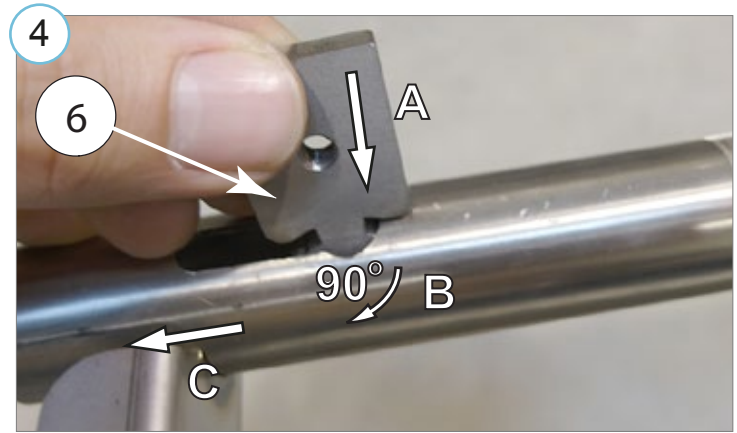
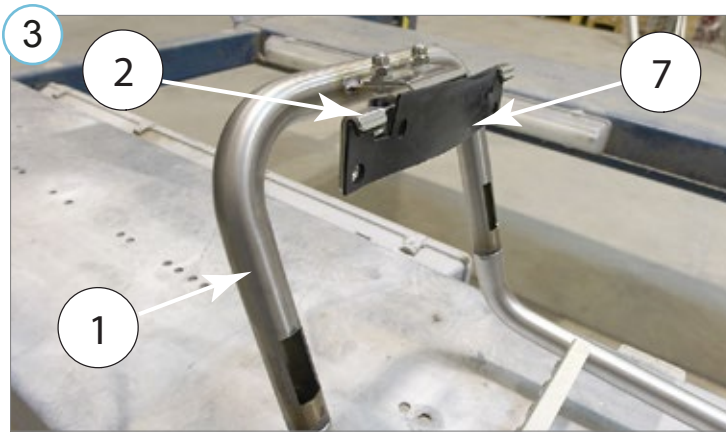
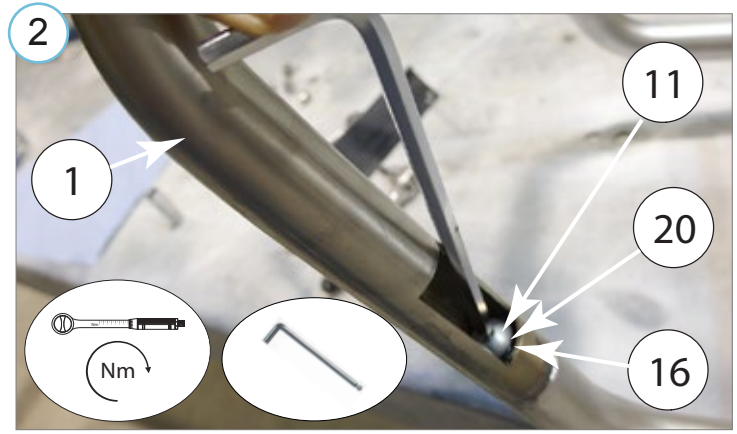
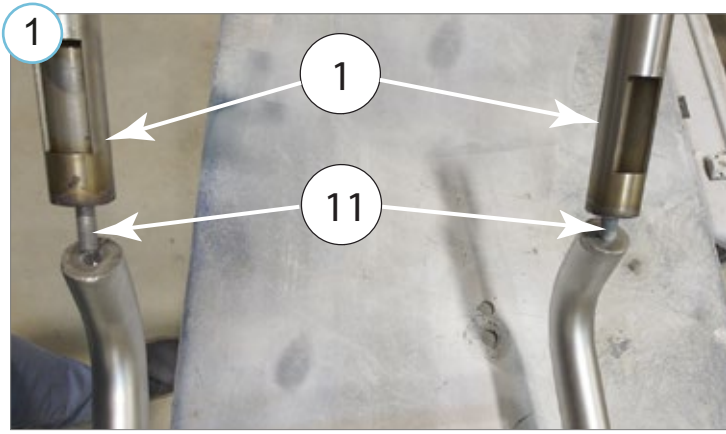


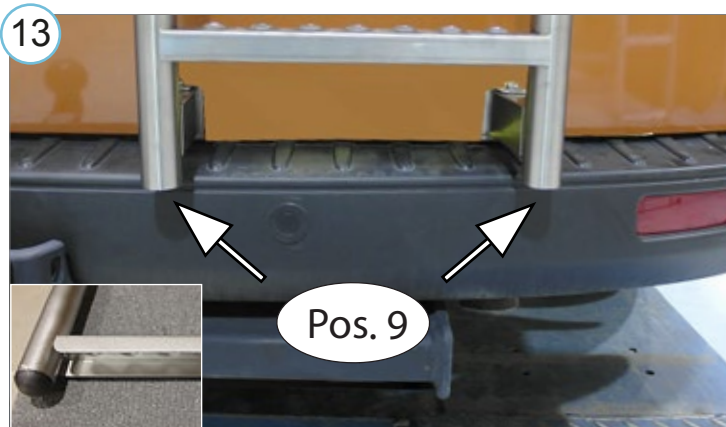
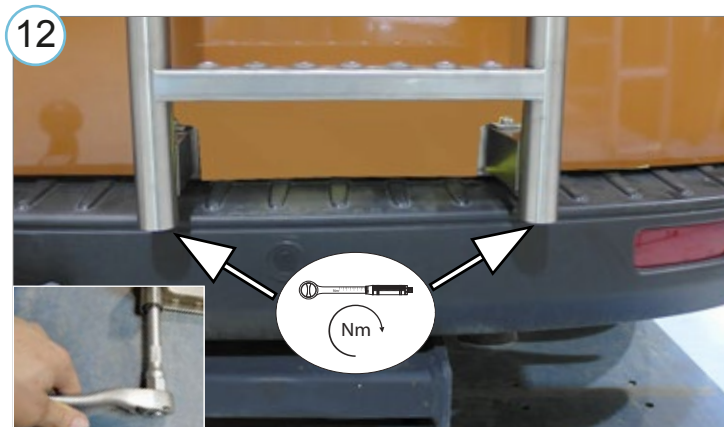
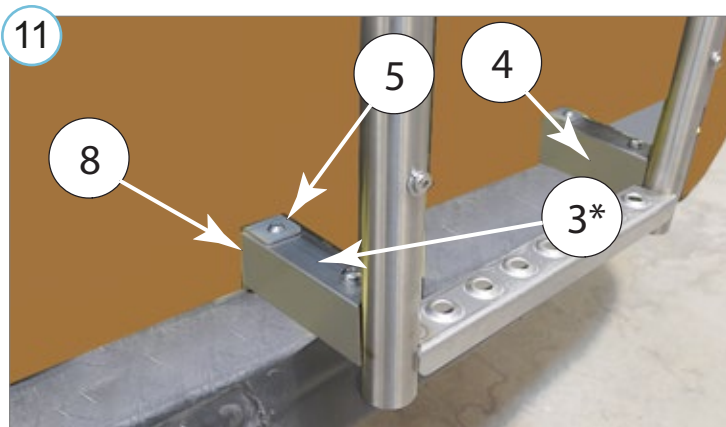
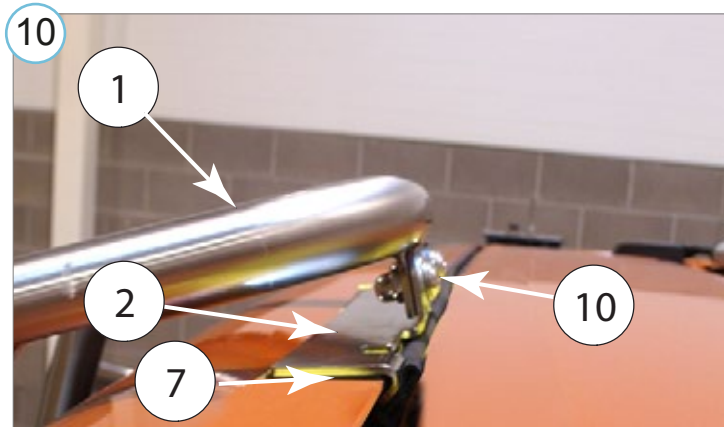
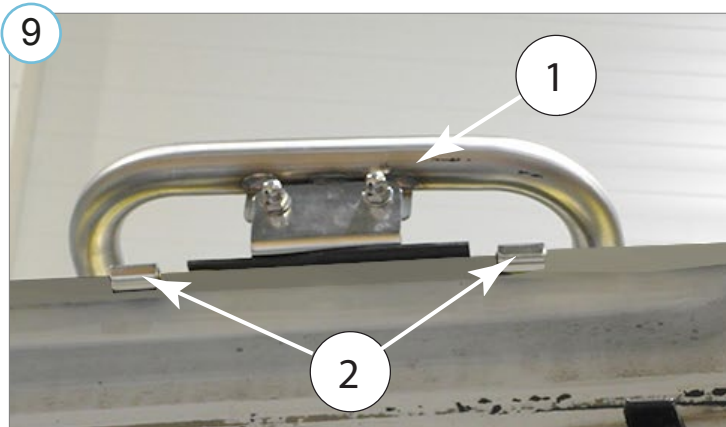
M6 - 11 Nm
M8 - 25 Nm
M10 - 50 Nm



Ford Transit Custom H1 2013-2017; 2018-

Redeli täienduskomplekt | Ladder extension, mounting set | Выдвижение лестницы, монтажный набор | Leit-
erverlängerung, Befestigungssatz





15 NB!

Kasutage redelit AINULT suletud uksega
—
Use ladder ONLY with closed door
—
Используйте лестницу ТОЛЬКО с закрытой дверью
—
Verwenden Sie die Leiter NUR bei geschlossener Tür

Redeli maksimaalne kandevõime
—
Maximum load capacity of the ladder
—
Максимальная грузоподъемность лестницы
—
Maximale Tragfähigkeit der Leiter

120 kg

16

10 000 km

1x

| | | | | | | |
|----|----|----|----|----|----|----|
| 1 | 2 | 3 | 4 | 5 | 6 | 7 |
| 8 | 9 | 10 | 11 | 12 | 13 | 14 |
| 15 | 16 | 17 | 18 | 19 | 20 | 21 |
| 22 | 23 | 24 | 25 | 26 | 27 | 28 |
| 29 | 30 | | | | | |

• Kui METEC toode ei vasta Teile ootustele või kui on tegemist toote ebapiisava kvaliteediga, siis pretensioonid esitada lehel www.metec.ee
 • If the METEC product does not meet Your expectations or if it is a product of insufficient quality, then you can submit a claim at www.metec.ee
 • Если METEC продукт не соответствует Вашим ожиданиям или это продукт недостаточного качества, то претензию предъявить можно на сайте www.metec.ee
 • Wenn METEC Produkt nicht Ihren Erwartungen entspricht oder wenn es um Qualitätsmängel geht, dann bitte die Ansprüche auf Seite www.metec.ee einreichen