

D

Daten des Kraftfahrzeuges

Verwendbar nur an Kraftwagen mit Rahmenschlußquerträger und an Anhängböcken mit dem Lochbild 56 x 83 mm.

Technische Daten der KmH

Type:	167	Dc/D-Wert	bis	17,5 kN
ECE-Gen.-Zeichen.:	E1 55R00 55R01 0884	Zul. Stützlast	bis	200 kg
Artikel-Nr.:	259215			

Allgemein

- Die Kupplungskugel mit Halterung ist nur für den vorgesehenen Zweck zu verwenden.
- Vor der Montage muß eine Überprüfung auf Transportschäden und Vollständigkeit durchgeführt werden.
- Bei Veränderung an der Kupplungskugel mit Halterung erlischt die Allgemeine Betriebserlaubnis des Fahrzeuges.
- Die für den Anhängerbetrieb erforderlichen Änderungen am Fahrzeug müssen entsprechend der Bedienungsanleitung des Fahrzeuges befolgt werden.
- Diese Montage- und Betriebsanleitung ist den Fahrzeugpapieren beizufügen.
- **Die zulässige Stützlast und die zulässige Anhängelast für das Fahrzeug sind den Fahrzeugpapieren zu entnehmen. Der D-Wert und die Stützlast der Kupplungskugel mit Halterung dürfen nicht überschritten werden.**
- Der D-Wert: 17,5 kN resultiert aus dem zulässigen Gesamtgewicht des Fahrzeuges und der zulässigen Anhängelast.
Beispiel: Bei einem zulässigen Gesamtgewicht des Fahrzeuges von 3600 kg ergibt sich eine zulässige Anhängelast von 3500 kg.
- D-Wert-Berechnungsformel:

$$D = \frac{T \cdot R \cdot 9,81}{(T + R) \cdot 1000}$$

$$T = \frac{D \cdot R \cdot 1000}{(R \cdot 9,81) - (1000 \cdot D)}$$

$$R = \frac{D \cdot T \cdot 1000}{(T \cdot 9,81) - (1000 \cdot D)}$$

R = Gesamtmasse des Anhängers in kg
T = Gesamtmasse des Zugfahrzeuges in kg
D = D-Wert in kN

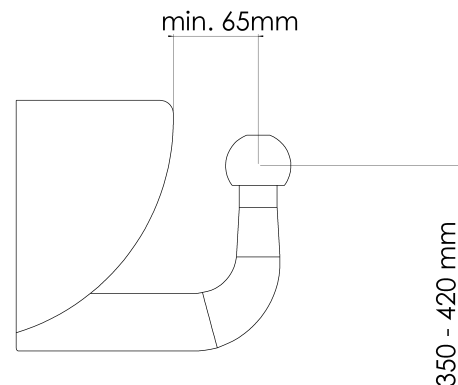
- Die Anbau und Freiraummaße nach ECE R55 sind eingehalten.
- Die vorgegebenen Befestigungspunkte des Fahrzeugherstellers sind einzuhalten.

- Die Anlageflächen der Kupplungskugel mit Halterung am KFZ müssen frei von Unterbodenschutz oder dergleichen sein. Auf ausreichend Korrosionsschutz achten und ggf. blanke Stellen versiegeln.
- Übliche Anzugsdrehmomente für trockene nicht gefettete Befestigungsschrauben ($\mu = 0,14$)

Schraubengröße	Festigkeitsklasse 8.8	Festigkeitsklasse 10.9
M 8	25 Nm	35 Nm
M10	49 Nm	69 Nm
M12	86 Nm	120 Nm
M16	210 Nm	295 Nm

Davon abweichende Werte sind ggf. den speziellen Hinweisen (Seite 3) zu entnehmen.

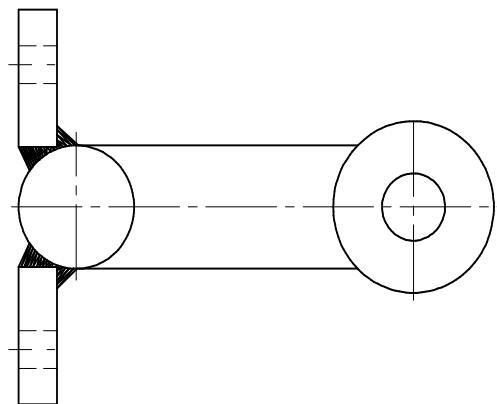
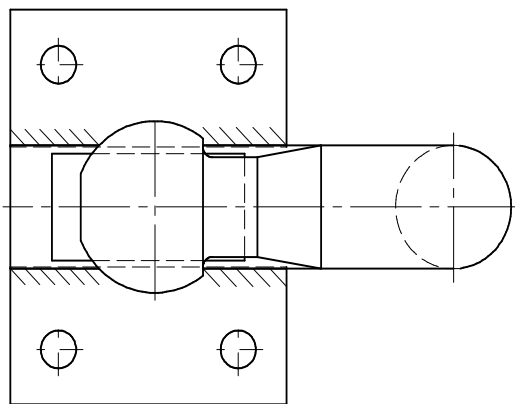
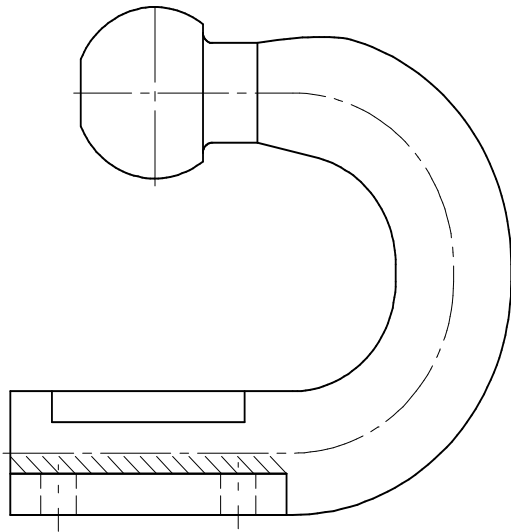
- Die montierte Kupplungskugel mit Halterung muß folgende Maße aufweisen: Waagrechter Abstand der Kugelmitte zum KFZ: **mindestens 65 mm**
Höhe der Kugelmitte über Boden bei Beladung mit zul. Gesamtgewicht und bei Beachtung der zul. Hinterachslast: **zwischen 350 mm u. 420 mm**



- Nach ca. 1000 km Fahrt im Anhängerbetrieb müssen alle Schrauben bzw. Muttern der Kupplungskugel mit Halterung mit dem erforderlichen Drehmoment nachgezogen werden.
- Die Kupplungskugel mit Halterung/Kugel ist im Betrieb sauber zu halten und bei Bedarf zu fetten.
- Sobald an beliebiger Stelle ein Kupplungskugel Durchmesser von 49 mm oder kleiner erreicht ist, darf aus Sicherheitsgründen kein Anhängerbetrieb mehr erfolgen.
- Vor jedem Fahrtbeginn eine ordnungsgemäße Zugverbindung sicherstellen.

Hinweis

Typ 167 kann bei Anhängerböcken eingesetzt werden, bei welchen Typ MFK 167 vorgesehen ist.



Montage- und Betriebsanleitung



- Anzugsdrehmoment: M 10 = 49 Nm
- Schraubenklasse: 8.8
- Darstellung des Anbaus auf Blatt 3.

Anbau:

1. Die Kupplungskugel mit Halterung ist mit 4 Sechskantschrauben M 10 (8.8), Federringen und Muttern an Rahmenschlußquerträgern oder Anhängerböcken mit den Lochbild 56 x 83 mm zu befestigen.
2. Kupplungskugel mit Halterung ausrichten und sämtliche Schrauben mit vorgeschriebenen Anzugsdrehmoment (49Nm) anziehen.
3. Unterbodenschutz im nicht mehr abgedeckten Bereich nachlegen.
4. Elektrische Anlage nach den länderspezifischen Vorschriften montieren.

Hersteller: Horizon Global Germany GmbH

Bahnhofstraße 2-4

04746 Hartha

Germany

Telefon: +4934328 652 0