

Anbauanleitung: Seilwindenanbausatz Toyota Hilux ab Bj.2016

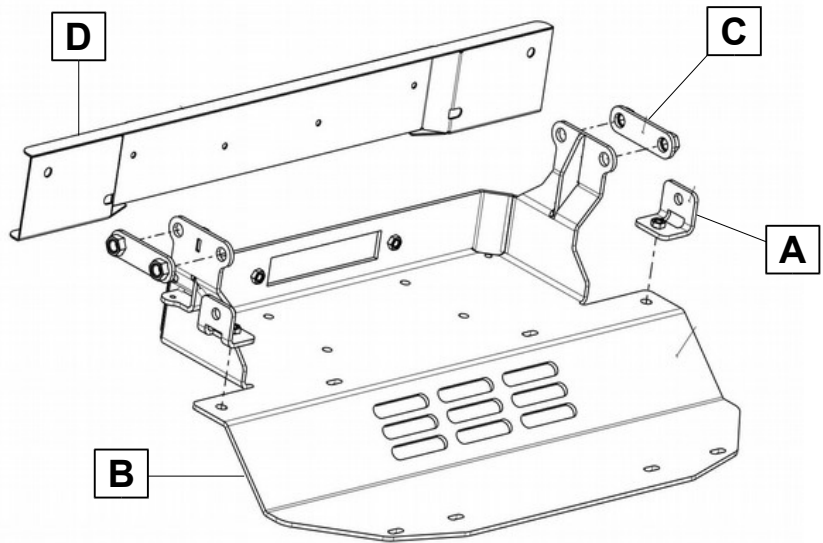
AL: 2086-01

Best.Nr.: 16- 5830

***Hier sehen sie den fertig montierten Seilwindenanbausatz.
Bevor sie mit der Montage beginnen, lesen sie bitte diese Anleitung und
das Benutzerhandbuch der Seilwinde gut durch.***

***Before you start fitting, please read and understand this instruction manual and
the owners manual of the winch.***





Stückliste

16-5830

Schraubensatz

2x Befestigungswinkel (A)
 1x Seilwindenaufnahme (B)
 2x Gewindeplatte (C)
 1x Traverse(D)

1x Anleitung AL 2086
 1x Gutachten
 1x Typaufkleber

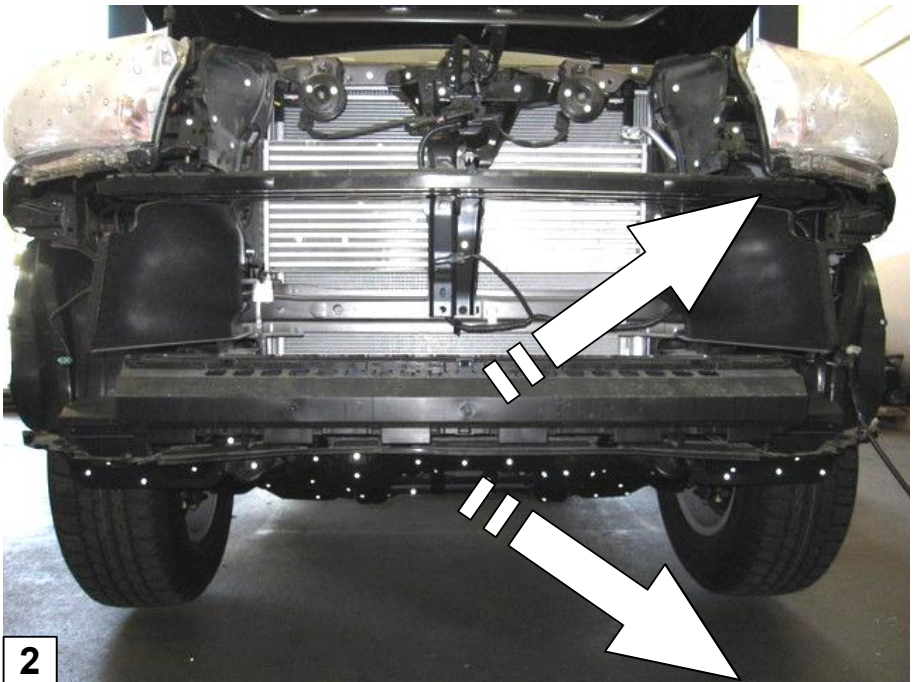
2x Schraube M 8 x 30
 2x U-scheibe M 8 x 25 x3
 2x Federring M 8

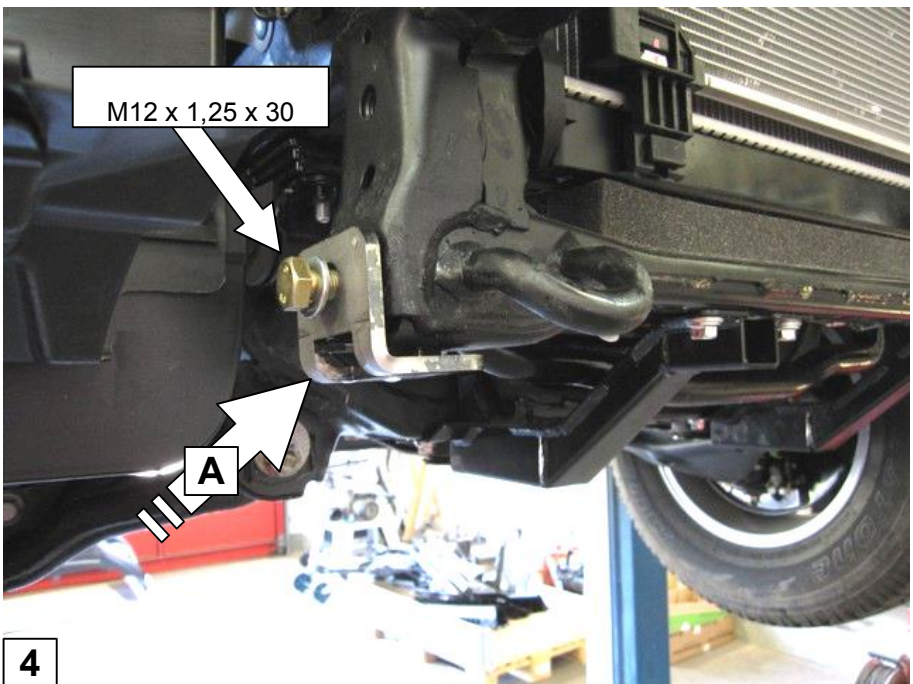
2x Senkkopfschraube M 8 x25
 2x Senkscheibe M 8

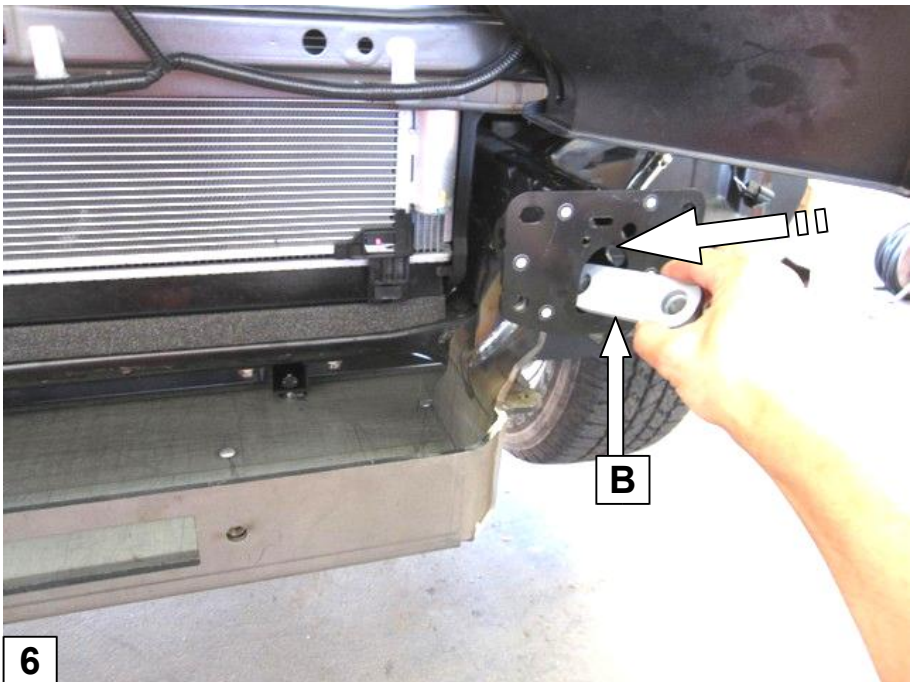
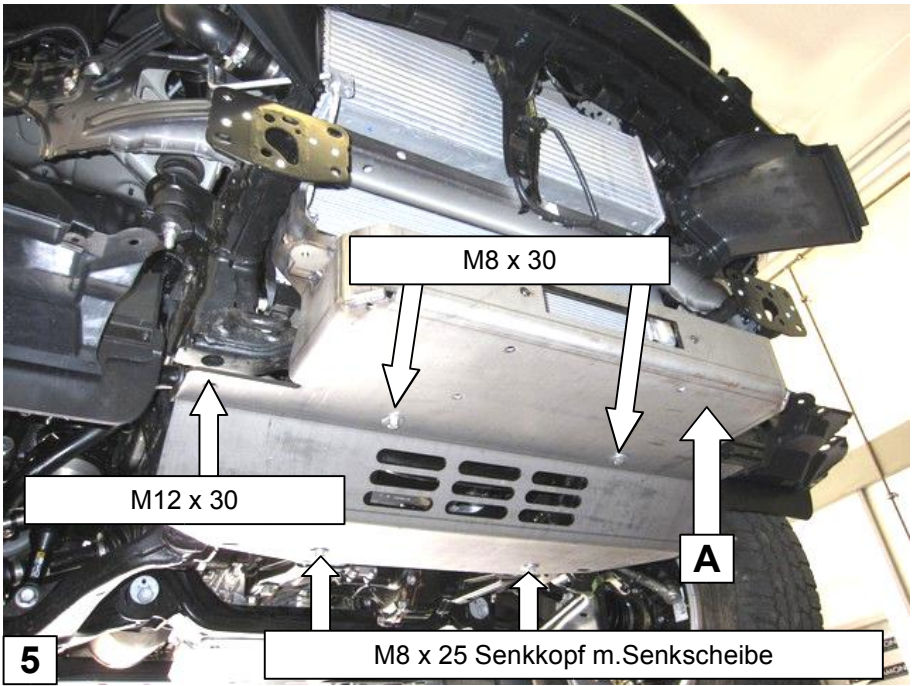
2x Linsenkopfschraube m.Flansch M 8 x20

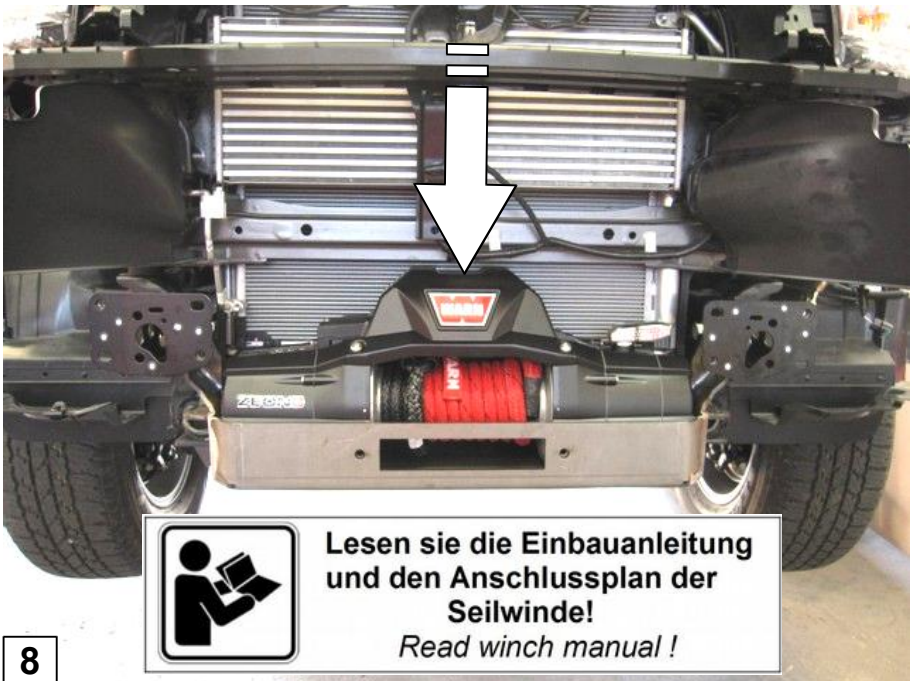
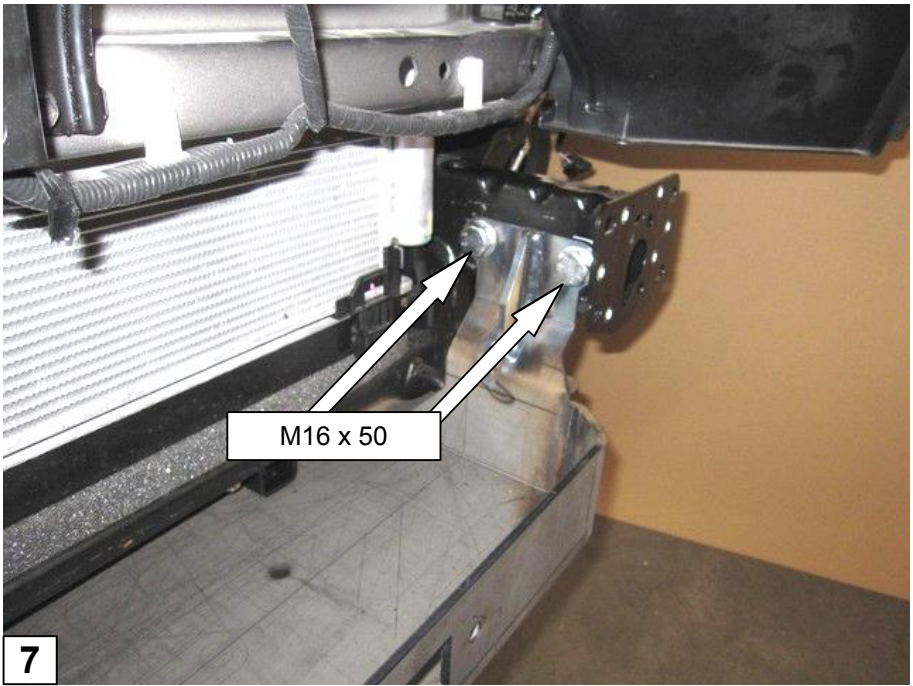
2x Schraube M 12x 1,25 x 30
 2x Schraube M 12 x 30
 4x U-Scheibe M 12
 4x Federring M 12

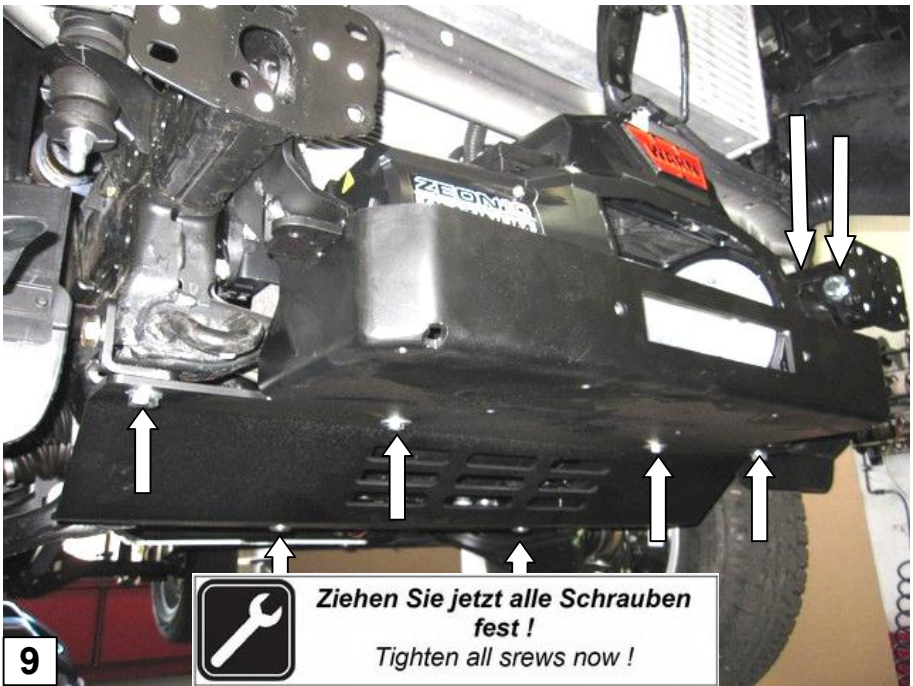
4x Schraube M 16 x50
 4x U-Scheibe M 16
 4x Federring M 16

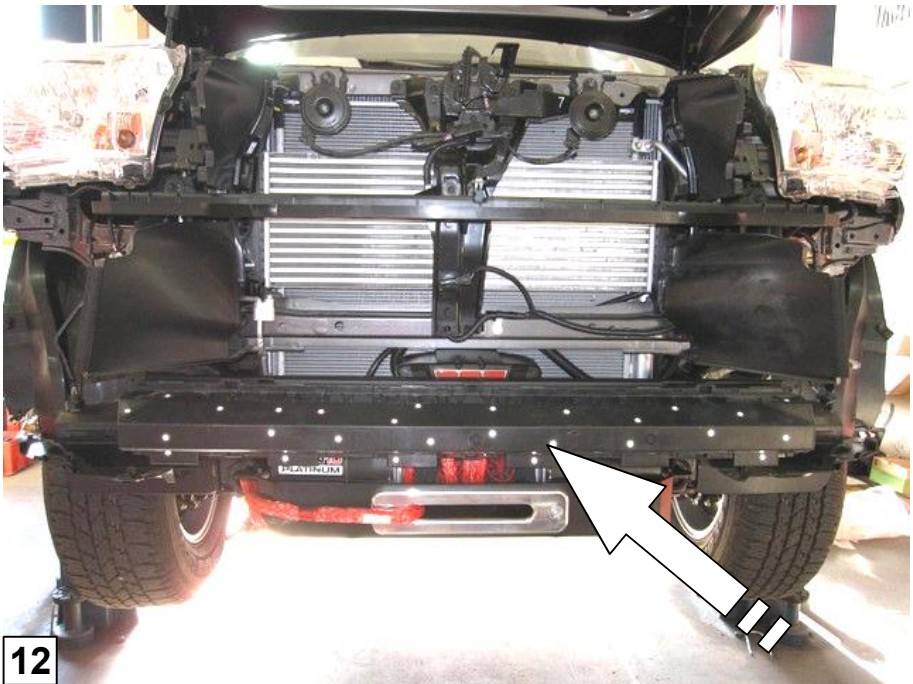
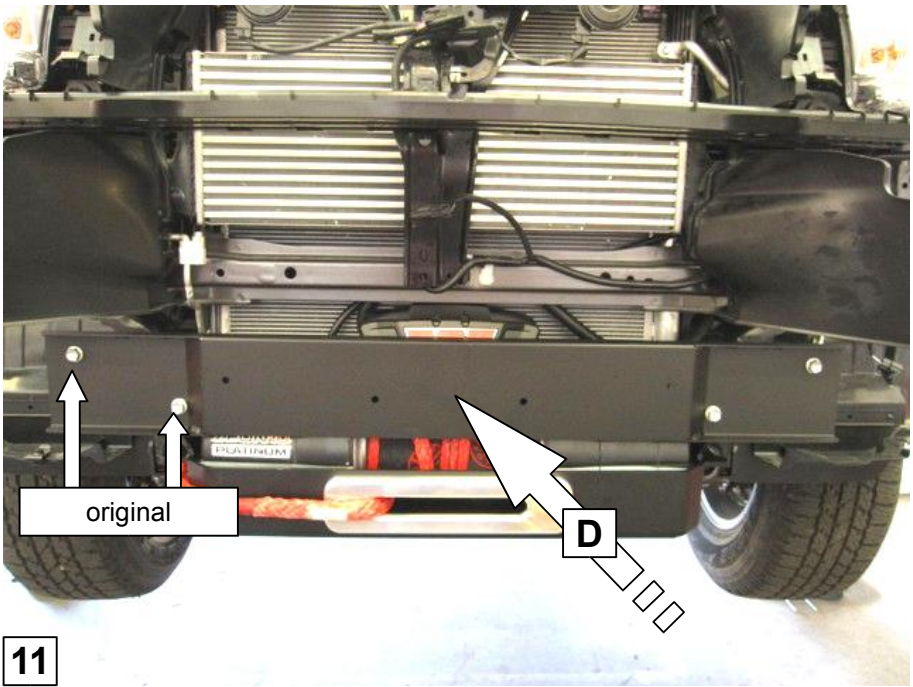


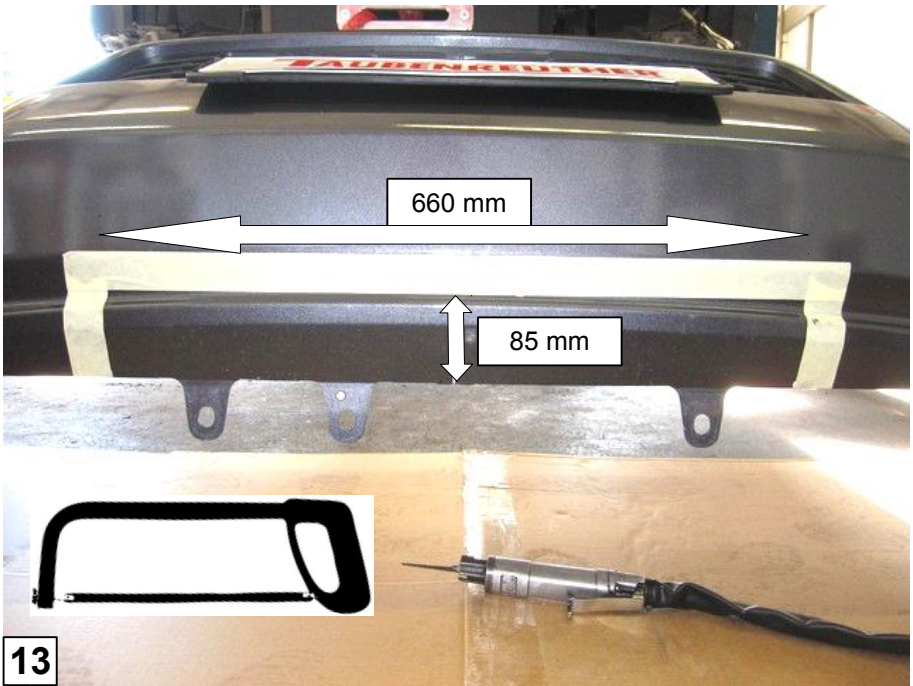






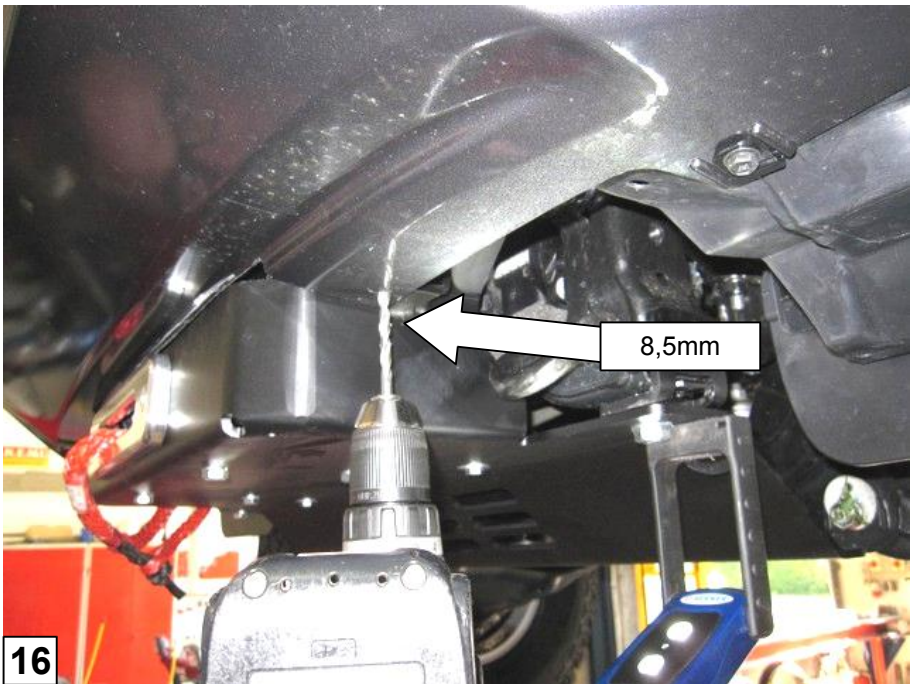


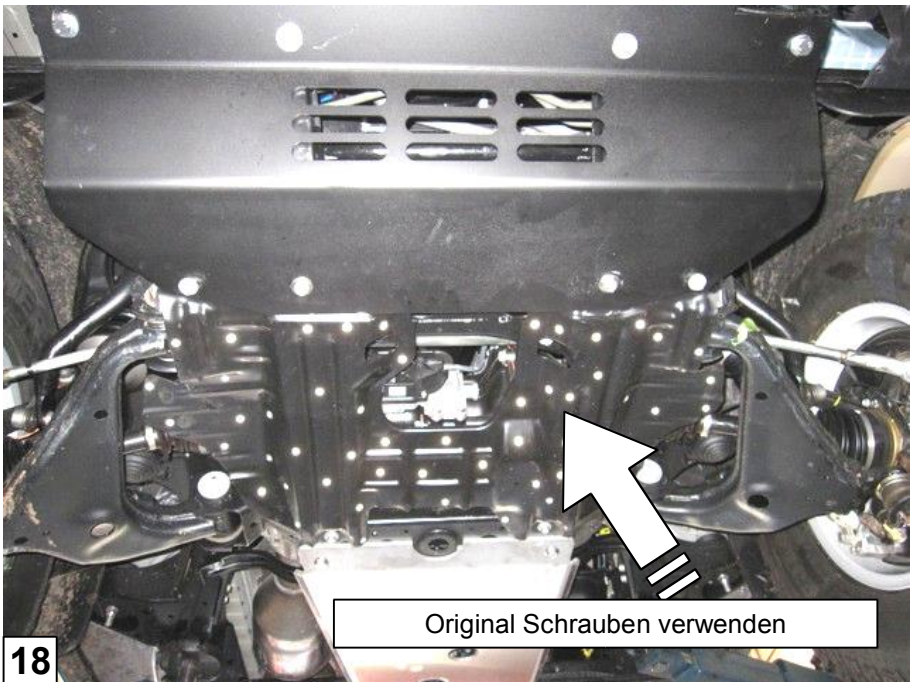




Nur bei Seilwinden mit Freilaufhebel die gekennzeichneten Rippen ausschneiden!
Only in the case of winches with a freespool lever, cut out the marked ribs!









19