

**Anbauanleitung:** Racksystem flach für Pickups mit Doppelkabine

**AL:** 2253-03

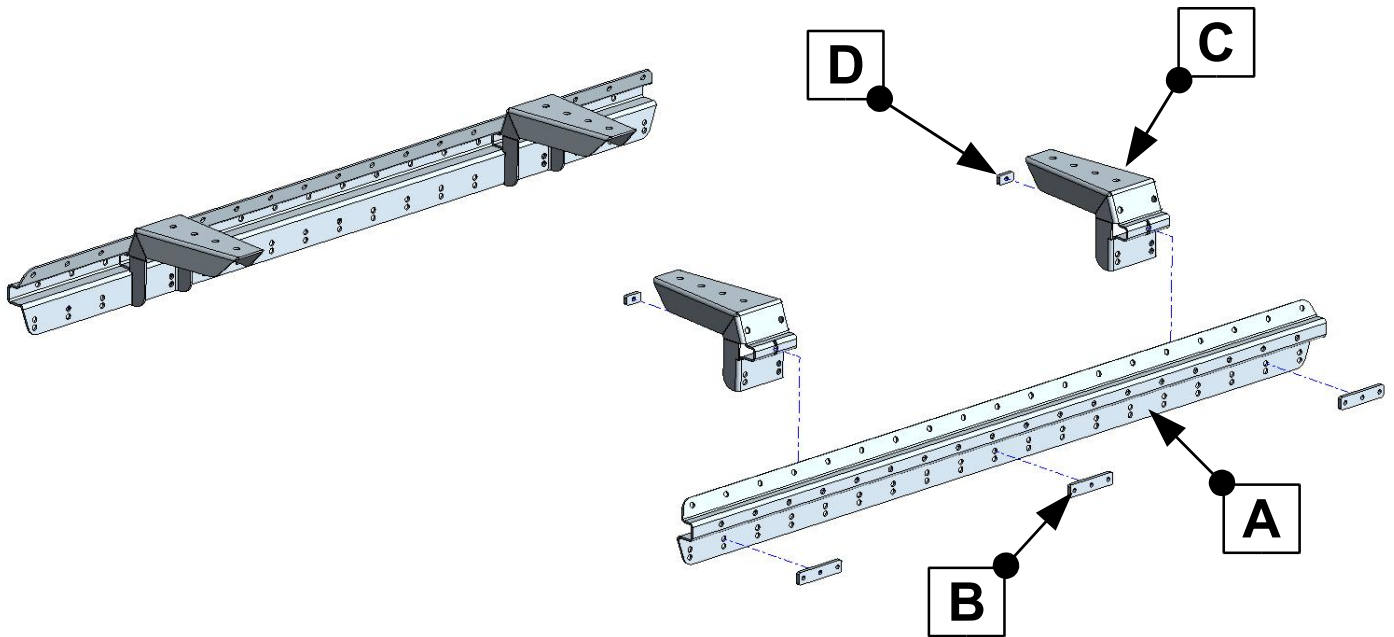
**Best.Nr.:** 55-04

**Montagezeit:** ca. 90 min.

***Hier sehen sie das fertig montierte flache Racksystem für Pickups mit Doppelkabine. Bevor sie mit der Montage beginnen, lesen sie bitte diese Anleitung gut durch. Querträger oder Plattformen sind nicht Bestandteil dieses Anbausatzes und müssen extra bestellt werden.***

*Here you see the fully assembled flat rack system for Pickups with double cabin. Before you start fitting, please read and understand this instruction manual. Crossbars or roof racks are not part of this mounting kit and must be ordered separately.*





## Stückliste

\*\*\*55-04\*\*\*

## Schraubensatz

2x Trägerschiene (A)  
 6x Gewindeplatte lang (B)  
 4x Halter (C)  
 4x Gewindeplatte kurz (D)

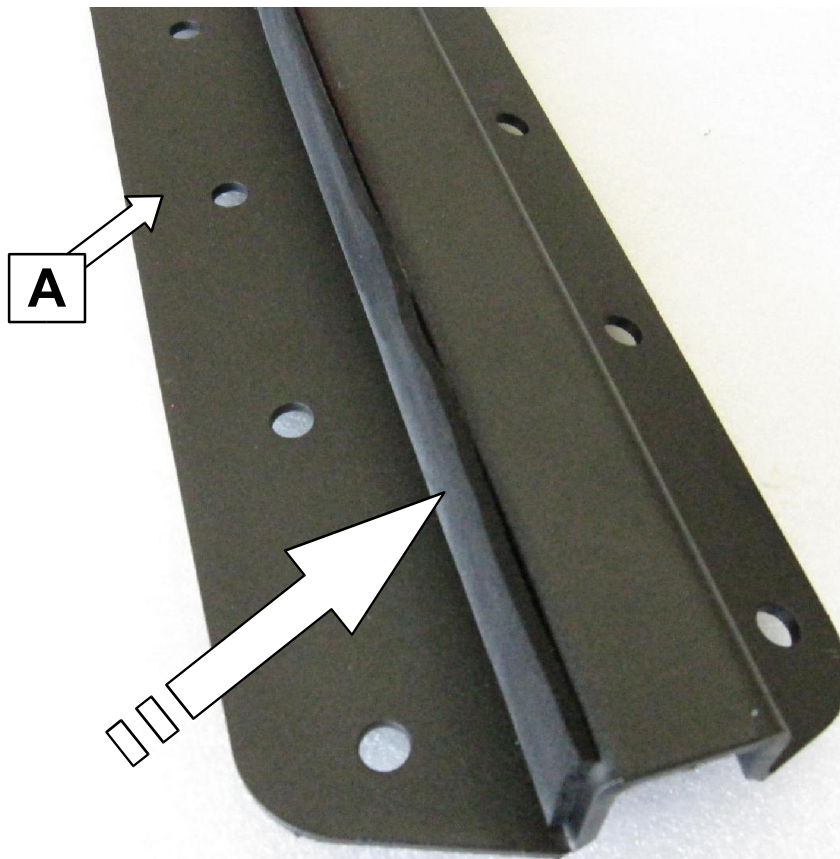
1x 55-08931101, Anti-Seize 100ml  
 1x 55-0893243025, Schraubensicherung 25ml

1x Anbauanleitung AL2253  
 1x Gutachten  
 1x Aufkleber Kennzeichnung  
**(Bitte an einer sichtbaren Stelle  
 anbringen! TÜV Relevant)**

8x Linsenflanschkopfschraube M8 x 30-V2A  
 14x Linsenflanschkopfschraube M8 x 20-V2A  
 10x Scheibe M8 x 20 x 1,5-V2A  
 10x Stopmutter M8-V2A

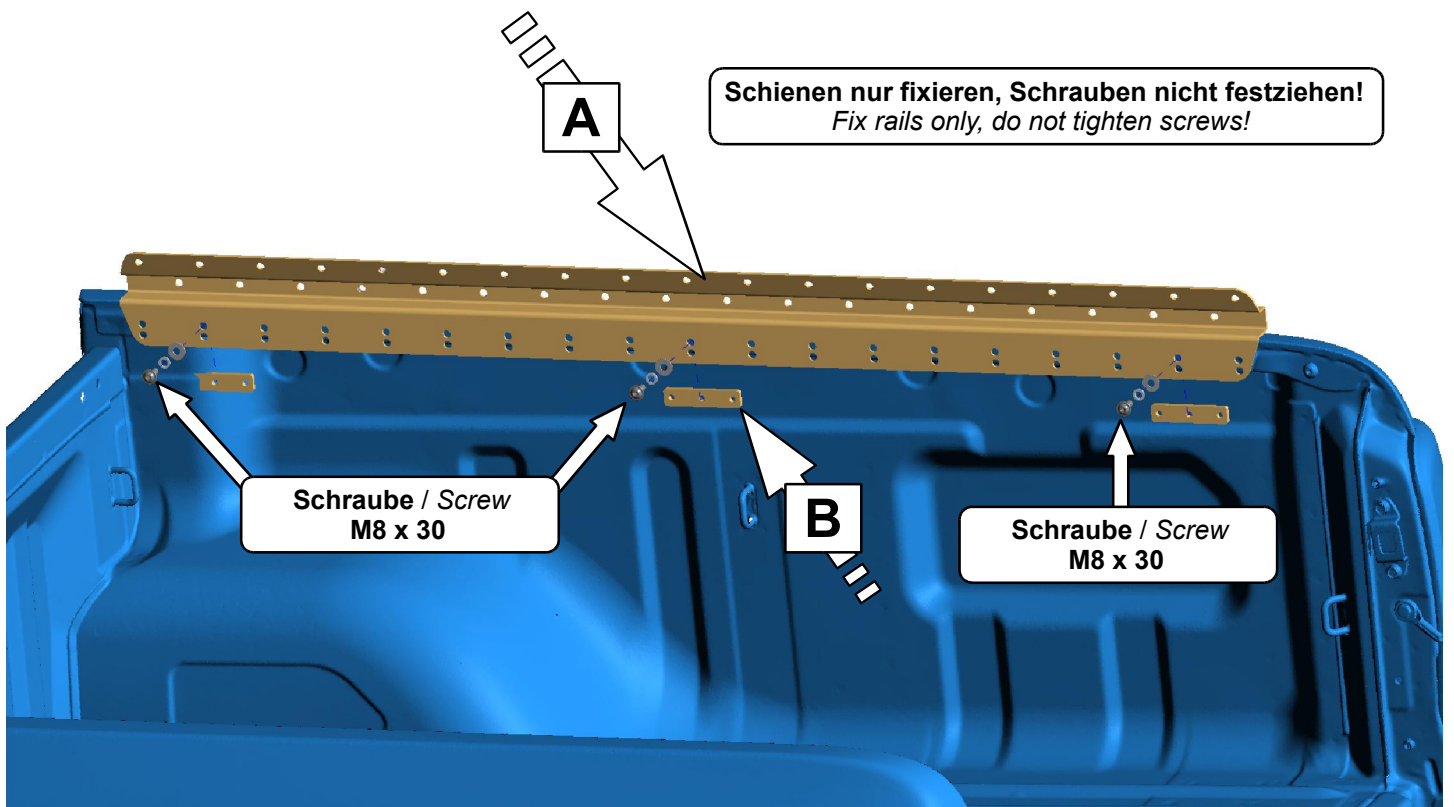
2x Moosgummiband selbstklebend 30x3  
 (1400mm lang)

**Schrauben Anzugsmomente siehe letzte Seite!**  
*For torque information please see last page!*



**1**

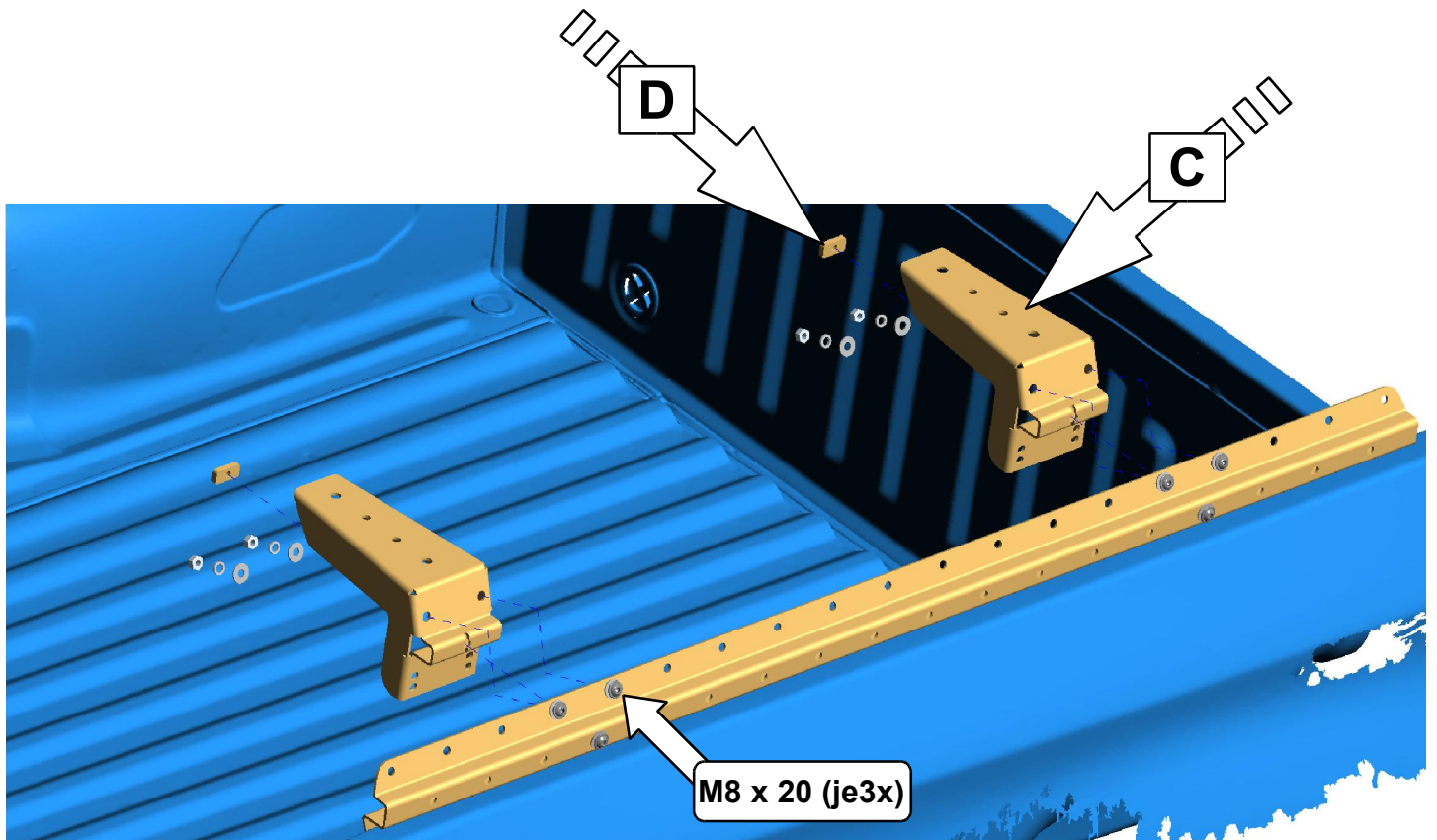
**Moosgummiband an die Unterseite der Trägerschienen kleben!**  
*Glue the sponge rubber band on the carrier rail underside !*



**2**

**Trägerschiene aufsetzen und ausrichten. Befestigungslöcher bohren (min. Ø 8mm) und mit Schrauben M8 x 30 fixieren. Für ausreichend Rostschutz sorgen und Schrauben mit Loctite sichern!**  
*Put on support rail and align. Drill fixing holes (min. Ø 8mm) and fix with screws M8 x 30. Ensure sufficient rust protection and secure screws with Loctite!*  
**Das Gleiche an der linken Seite! / The same at the left!**

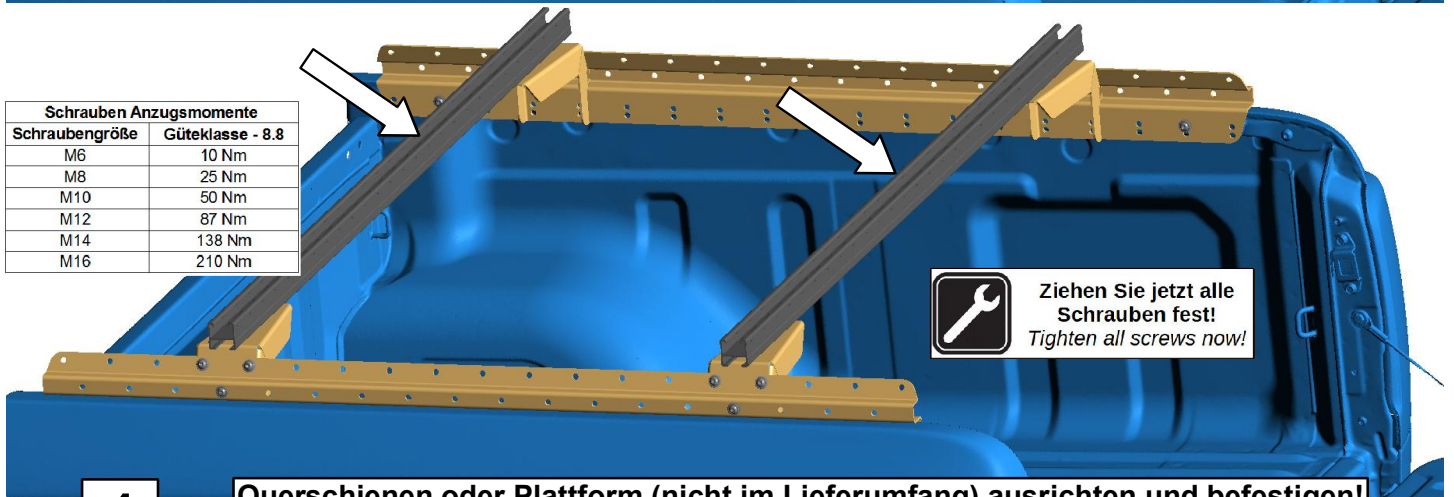
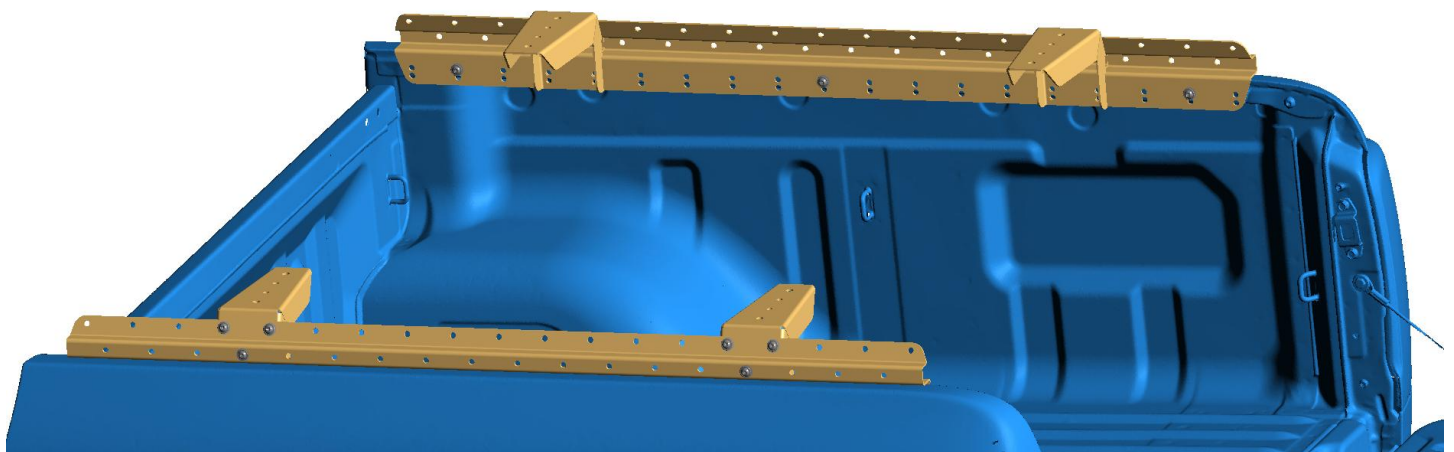




**3**

**Halter in gewünschte Position einstellen und befestigen! Alle Schrauben mit Anti-Seize behandeln!**

*Set the bracket in the desired position and fasten! Treat all screws with Anti-Size!  
Das Gleiche an der linken Seite! / The same at the left!*



Schrauben Anzugsmomente	
Schraubengröße	Güteklasse - 8.8
M6	10 Nm
M8	25 Nm
M10	50 Nm
M12	87 Nm
M14	138 Nm
M16	210 Nm



**Ziehen Sie jetzt alle Schrauben fest!**  
*Tighten all screws now!*

**4**

**Querschienen oder Plattform (nicht im Lieferumfang) ausrichten und befestigen!**  
*Align the crossbars or roof rack (not included) and fasten them!*