

» 9.0RC



Best. Nr.: 1-71550
Max. Zugkraft: 4.080 kg

Typ: Hochleistungswinde mit kurzer Trommel und wenig Gewicht, für 4x4 Fahrzeuge im Wettbewerbs-Einsatz - Kunststoffseil serienmäßig • Ausgelegt für das Bergen im steilen Gelände und mit engem Arbeitswinkel • Kompakte Winde mit kurzer Trommel

**ULTIMATE
PERFORMANCE
WINCH SERIES**



> Technische Daten:

max. Zugkraft: 4.080 kg
Motor: 12 V
Steuerung: Kontaktor
Bedienung: 3,7 m Kabelfernbedienung
Getriebe: 3-stufiges Planetengetriebe
Übersetzung: 216:1
Bremse: automatisch
Trommelmaße: 120 x 70 mm
Gewicht: 25 kg
Seil: Kunststoff 15 m x 9,5 mm
Batteriekabel: 1,83 m

> Lieferumfang:

Seilwinde mit 15 m x 9,5 mm Kunststoffseil mit Haken, Alu-Gussseilfenster, 3,7 m Kabelfernbedienung, Seilfreilaufkupplung, deutsche Bedienungsanleitung, CE-Konformitätsbestätigung

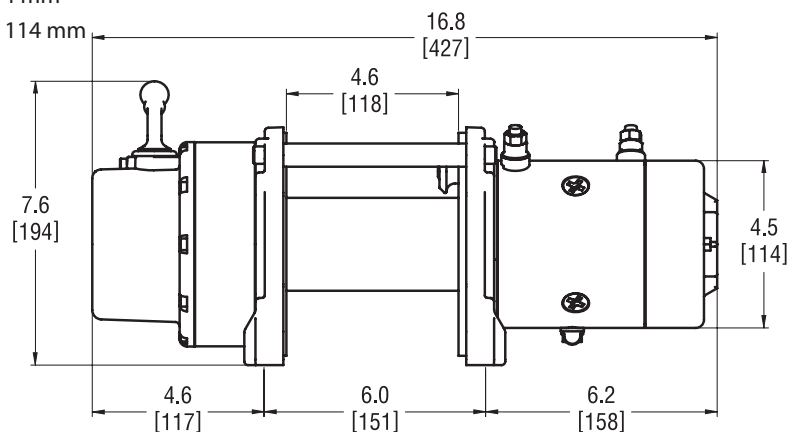
> Messwerte:

Zugkraft kg	Seilgeschw. m/min*	Stromaufnahme A*	Zugkraft kg pro Seillage
0	12,8	80	1 / 4.082
910	4,9	200	2 / 3.302
1.810	3,6	285	3 / 3.026
2.720	3	350	4 / 2.826
3.630	2,4	435	
4.080	2	465	

* Werte beziehen sich auf die unterste Seillage

> Abmessungen:

L x T x H = 427 x 160 x 194 mm
Montagelochbild: 151 x 114 mm



inch
[mm]