

» M12000



Best. Nr.: 1-178014

Typ: Schwerlastwinde für das regelmäßige Ziehen von schweren Lasten bis 5,4 t, für große 4x4 Fahrzeuge und Abschlepper

Max. Zugkraft: 5.440 kg

**HEAVY WEIGHT
WINCH SERIES**



> Technische Daten:

max. Zugkraft:	5.440 kg
Motor:	12 V
Steuerung:	Kontaktor
Bedienung:	3,7 m Kabelfernbedienung
Getriebe:	3-stufiges Planetengetriebe
Übersetzung:	261:1
Bremse:	automatisch
Trommelmaße:	210 x 90 mm
Gewicht:	62 kg
Seil:	Stahl 38 m x 10 mm
Batteriekabel:	1,83 m

> Lieferumfang:

Seilwinde mit 38 m x 10 mm Stahlseil mit Haken, Rollenseilfenster, 3,7 m Kabelfernbedienung, Seilfreilaufkupplung, deutsche Bedienungsanleitung, CE-Konformitätsbestätigung

> Messwerte:

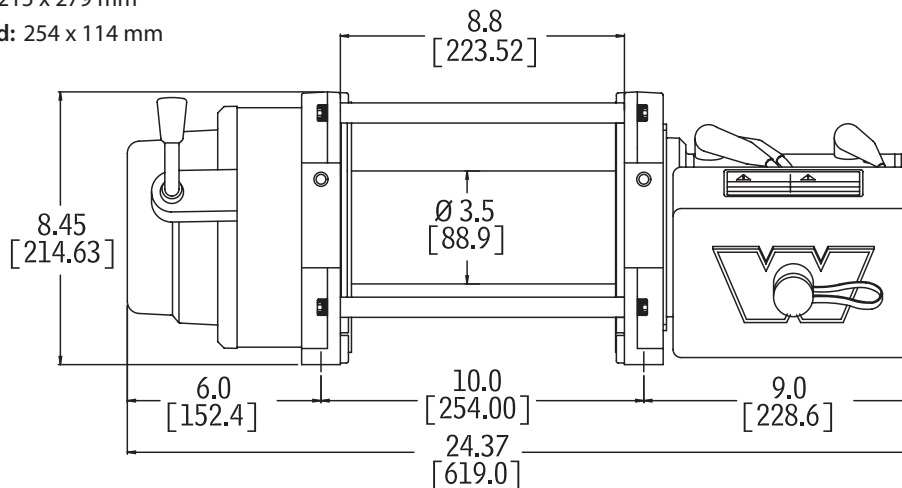
Zugkraft kg	Seilgeschw. m/min*	Stromaufnahme A*	Zugkraft kg pro Seillage
0	9,1	67	1 / 5.443
910	4,3	140	2 / 5.044
1.810	2,6	210	3 / 4.690
2.720	2,1	250	4 / 4.432
3.630	1,8	320	5 / 4.196
4.540	1,3	370	
5.440	1,2	440	

*Werte beziehen sich auf die unterste Seillage

> Abmessungen:

L x T x H = 619 x 215 x 279 mm

Montagelochbild: 254 x 114 mm



inch
[mm]

WARN Import Deutschland:
Taubenreuther GmbH
Am Schwimmbad 8
95326 Kulmbach
Tel.: +49 92 21/95 62-0
Internet: www.taubenreuther.de



WARN Import Österreich:
Taubenreuther GesmbH
Landstraße 18
5102 Anthering /Salzburg
Tel.: +43 62 23/2 03 90-0
Internet: www.taubenreuther.at