

# » ZEON 12 - 24V



Best. Nr.: 1-90666

Max. Zugkraft: 5.443 kg

Typ: Premiumwinde, für 4x4 Fahrzeuge und Abschlepper, regelmäßiger Einsatz - Verbesserte Pulverbeschichtung für perfekten Korrosionsschutz, Keine abstehenden Anschlusskabel vom Motor zum Schaltkasten, Versetzbarer Schaltkasten, Wetterfest abgedichteter Kontaktor, Verbesserte Abdichtung erfüllt Schutzstandard IP68, Aluminiumtrommel mit größerem Durchmesser, Konische Trommelbremse für sicheres Arbeiten



## > Technische Daten:

max. Zugkraft: 5.443 kg  
 Motor: 24 V  
 Steuerung: Kontaktor  
 Bedienung: 3,7 m Kabelfernbedienung  
 Getriebe: 3-stufiges Planetengetriebe  
 Übersetzung: 216:1  
 Bremse: automatisch  
 Trommelmaße: 229 x 80 mm  
 Gewicht: 38 kg (ohne Seil, mit Seil ca. 50 kg)  
 Batteriekabel: 1,83 m  
 Seil: Extra zu bestellen, empfohlen: Stahl 25 m x 9 mm, Best. Nr. 1-10452509  
 Überlastschutz: Extra zu bestellen, Best. Nr. 1-90740 entspricht DIN EN14492-1

## > Lieferumfang:

Seilwinde, Rollenseifenster, 3,7 m Kabelfernbedienung, Seilfreilaufkupplung, deutsche Bedienungsanleitung, CE-Konformitätsbestätigung

## > Messwerte:

Zugkraft kg	Seilgeschw. m/min*	Stromaufnahme A*	Zugkraft kg pro Seillage
0	7,6	33	1 / 5.440
910	4,2	73	2 / 4.488
1.810	3,2	18	3 / 3.682
2.720	2,8	27	4 / 3.322
3.630	2,4	178	
4.536	2,1	211	
5.443	1,7	253	

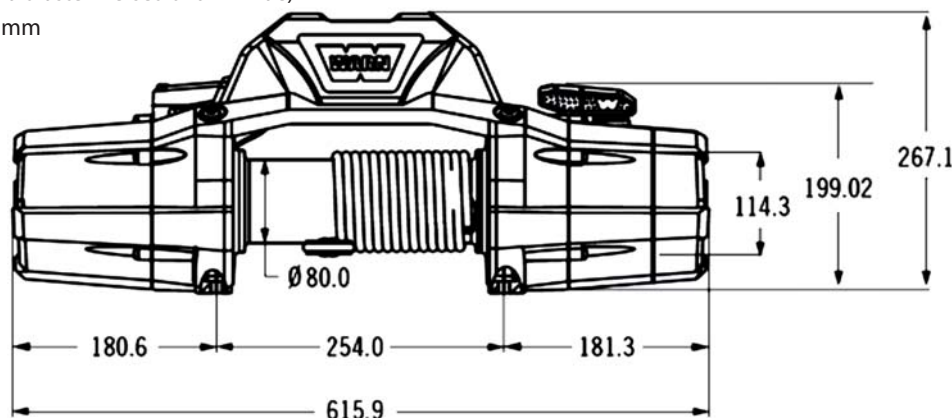
\*Werte beziehen sich auf die unterste Seillage

## > Abmessungen:

L x T x H = 616 x 182 x 267 mm (wenn Schaltkasten direkt auf Winde)

616 x 182 x 199 mm (wenn Schaltkasten versetzt von Winde)

Montagelochbild: 254 x 114 mm



WARN Import Deutschland:  
 Taubenreuther GmbH  
 Am Schwimmbad 8  
 95326 Kulmbach  
 Tel.: +49 92 21/95 62-0  
 Internet: www.taubenreuther.de



WARN Import Österreich:  
 Taubenreuther GesmbH  
 Landstraße 18  
 5102 Anthering /Salzburg  
 Tel.: +43 62 23/2 03 90-0  
 Internet: www.taubenreuther.at

Alle Angaben vorbehaltlich Änderung und Irrtum.