

Best. Nr.: 1-74700  
 Max. Zugkraft: 4.310 kg

Typ: Hochleistungswinde mit verbesserter Abdichtung und serienmäßiger Funkfernbedienung, für 4x4 Fahrzeuge und Abschlepper, für regelmäßigen, anspruchsvollen Einsatz - Motor mit Thermoschutzschalter - schützt vor Überhitzung, schaltet bei zu hoher Temperatur ab • Hochglanz-Pulverbeschichtung für hervorragenden Korrosionsschutz



**ULTIMATE  
 PERFORMANCE  
 WINCH SERIES**

### > Technische Daten:

max. Zugkraft: 4.310 kg  
 Motor: 12 V  
 Steuerung: Kontaktor  
 Bedienung: Funkfernbedienung und 3,7 m Kabelfernbedienung  
 Getriebe: 3-stufiges Planetengetriebe  
 Übersetzung: 156:1  
 Bremse: automatisch  
 Trommelmaße: 230 x 64 mm  
 Gewicht: 39 kg  
 Seil: Stahl 30 m x 8 mm  
 Batteriekabel: 1,83 m

### > Lieferumfang:

Seilwinde mit Thermo-Überlastschutz, 30 m x 8 mm Stahlseil mit Haken, Rollenseilfenster, Funkfernbedienung, 3,7 m Kabelfernbedienung, Seilfreilaufkupplung, deutsche Bedienungsanleitung, CE-Konformitätsbestätigung

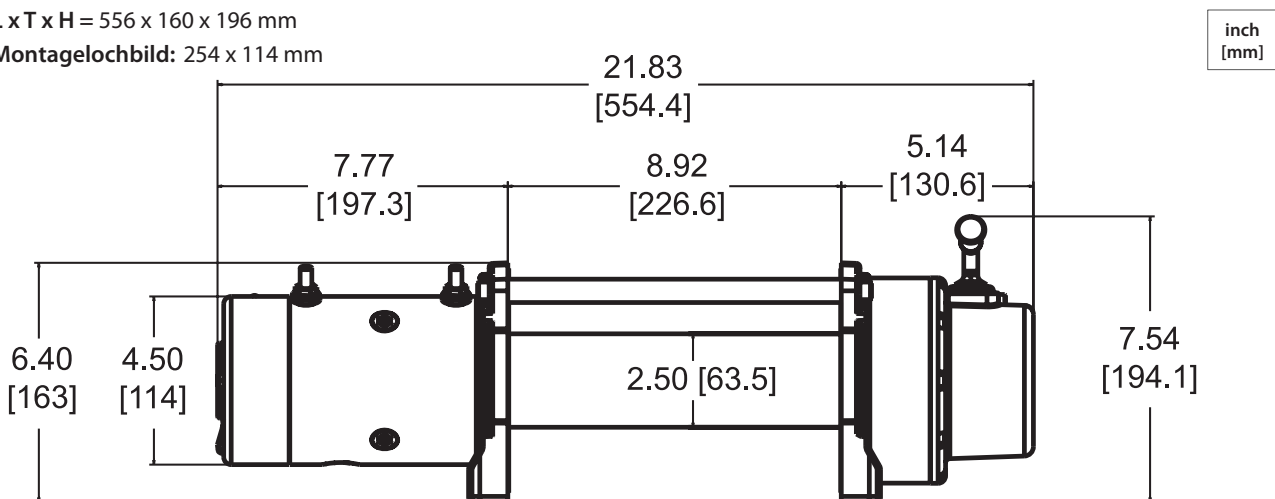
### > Messwerte:

Zugkraft kg	Seilgeschw. m/min*	Stromaufnahme A*	Zugkraft kg pro Seillage
0	8,8	60	1 / 4.313
910	4,1	144	2 / 4.927
1.810	3	197	3 / 3.595
2.720	2,4	250	4 / 3.359
3.630	2	315	5 / 3.150
4.310	1,7	358	

\*Werte beziehen sich auf die unterste Seillage

### > Abmessungen:

L x T x H = 556 x 160 x 196 mm  
 Montagelochbild: 254 x 114 mm



inch [mm]

Alle Angaben vorbehaltlich Änderung und Irrtum.